

Dubbeldoel-opraapwagen  
Mehrzweck-Ladewagen  
Multi-purpose-loaderwagen

# Rapide

2000 - 2085 - 3000  
(S / W / V)

Onderdelencatalogus  
Ersatzteilliste  
Spare-parts catalogue



2010



**Schuitemaker**

We make it work.

[WWW.SR-SCHUITEMAKER.NL](http://WWW.SR-SCHUITEMAKER.NL)



**Partners for life.**



**Schuitemaker**

**We make it work.**

Postbus 219 - 7460 AE Rijssen - Holland

Tel. +31 548 514125 | Fax +31 548 516840

[www.sr-schuitemaker.nl](http://www.sr-schuitemaker.nl) | [info@sr-schuitemaker.nl](mailto:info@sr-schuitemaker.nl)

**SP-Catalogue Rapide 2000-3000**  
*Version 10.5*



**SP-Catalogue Rapide 2000-3000**  
*Version 10.5*

## Inhoudsopgave

<b>1. HOOFDAANDRIJVING / MAIN DRIVE / HAUBT-ANTRIEB</b>	<b>8</b>
1.1 MET HAAKSE KAST / WITH SQUARE GEAR BOX / MIT WINKELGETRIEBE	8
1.2 MET SCHAKELKAST / WITH SHIFT BOX / MIT SCHALTGETRIEBE	10
1.3 ROTOR TANDWIELKAST TYPE RÖCHLING / ROTOR GEAR BOX / STIRNRADGETRIEBE	14
1.4 OPSTEEKKAST / GEAR BOX / STIRNRADGETRIEBE	15
1.5 HAAKSE TANDWIELKAST / GEAR BOX / WINKELGETRIEBE	16
1.6 SCHAKEL TANDWIELKAST / SHIFT GEAR BOX / SCHALTGETRIEBE	18
<b>2. BODEMKETTING-AANDRIJVING / FLOOR CHAIN DRIVE / BODENKETTE-ANTRIEB</b>	<b>20</b>
2.1 BODEMKETTING / FLOOR CHAIN / BODENKETTE	20
2.2 DRIJFKAST-BODEMKETTING / FLOOR CHAIN DRIVING BOX / GETRIEBE BODENKETTE	22
<b>3. TREKKOPPEN / DRAWBARS / ZUGDEICHSELS</b>	<b>24</b>
3.1 ONGESTUURDE TREKKOP / NOT STEERED / KEINE STEUERUNG	24
3.2 GESTUURDE TREKKOP / STEERED / GESTEUERT	26
3.3 HYDRAULISCHE STEUNPOOT / HYDR. PARKING SUPPORT / HYDR. STÜTZFUß	30
<b>4. PICK-UP</b>	<b>32</b>
4.1 PICK-UP AANDRIJVING / PICK-UP DRIVE / PICK-UP ANTRIEB	32
4.2 PICK-UP	34
<b>5. INVOERROL / INPUT ROLLER / EINFUHRROLLE</b>	<b>36</b>
5.1 INVOERROL / INPUT ROLLER / EINFUHRROLLE	36
<b>6. LOOPWIELSTEL / RUNNERWHEEL / LAUFRADSTELLE</b>	<b>38</b>
6.1 TANDEM-LOOPWIELSTEL / DOUBLE RUNNERWHEEL / TANDEM-LAUFRADSTELLE	38
<b>7. SNIJ-INRICHTING / CHOPPING DEVICE / SCHNEIDINRICHTUNG</b>	<b>40</b>
7.1 GEDEELDE MESSENBALK (GMB) / SECTIONAL CUTTERBAR / GETEILTE MESSERBALK	40
<b>8. TANDEM FRAMES</b>	<b>42</b>
8.1 TANDEMFRAME TAL EN GEVEERD	42
8.2 GIGANT SPRING ASSEMBLY	44
8.3 HYDRAULIC SUSPENSION / FEDERUNG	46
<b>9. TANDEMS + WIELASSEN</b>	<b>48</b>
9.1 ATW TAL-30	48
9.2 BPW TAL-30	50
9.3 GESTUURDE VOORAS / STEERING AXLE FRONT / ZWANGLENKUNGS VORDERACHSE	52
9.4 GESTUURDE ACHTERAS / STEERING AXLE REAR / ZWANGLENKUNGS HINTERACHSE	54
<b>10. REMTROMMELS + NAVEN</b>	<b>56</b>
10.1 ASSTOMP ATW / STUB AXLE / ACHSSTUMMEL	56
10.2 FUSEE ATW / FUSEE ATW / FUSEE ATW	58
10.3 ASSTOMP BPW-AGRAR / STUB AXLE / ACHSSTUMMEL	60
10.4 ASSTOMP BPW-AGRAR MIDDEN-FUSSEE / STUB AXLE / ACHSSTUMMEL	62
<b>11. BORDOPBOUW / BOARD BUILD-UP / BORDAUFBAU</b>	<b>64</b>
11.1 VOORWAND / FRONT WALL / VORDERWAND	64
11.2 SCHARNIERBAAR BOVENBORD / PIVOTING UPPER-PANEL / SCHARNIERBAR OBER-BORD	66
11.3 DUBBEL SCHARNIERBORD / DOUBLE PIVOTING PANEL / DOPPEL SCHARNIERBORD	68
11.4 ACHTERKLEP / TAILGATE / HINTERWAND	70
11.5 ZIJBORDEN / SIDE-BOARDS / SEITENWANDEN	72
<b>12. VERDEELWALSEN / DISTRIBUTION BEATERS / VERTEILERWALZEN</b>	<b>74</b>
12.1 WALSEN / BEATERS / WALZEN	74
12.2 WALSAANDRIJVING / BEATER DRIVE / WALZ-ANTRIEB	76

<b>13. BEDIENING / CONTROLS / BEDIENUNG</b>	<b>78</b>
13.1 HYDRAULISCH / ELEKTRISCHE BEDIENING	78
13.2 MANIFOLDBLOK TYPE S	80
13.3 MANIFOLDBLOK TYPE W	82
<b>14. MAISAFDICHTING / MAIZE SEAL / MAIS-DICHTUNGSSATZ</b>	<b>84</b>
<b>15. STAALOPBOUW / STEEL BUILD-UP / STAHLAUFBAU</b>	<b>86</b>
<b>16. ELEKTRISCH SCHEMA / ELECTRICS / ELEKTRO</b>	<b>88</b>
<b>17. HYDRAULISCH SCHEMA / HYDRAULICS / HYDRAULIEK</b>	<b>90</b>
17.1.1 R2000S, 2085S	90
17.1.2 R2000W, 2085W	91
17.1.3 R3000	92
17.1.4 GMB	93
17.2 HYDRAULISCHE WIELBESTURING / HYDR. STEERING / HYDR. STEUERUNG	94
17.2.1 R2000, R2085	94
17.2.2 R3000	95
17.3 HYDR. VERING / HYDR. SUSPENSION / HYDR. FEDERUNG	96
17.3.1 2-asser	96
17.3.2 3-asser	97
17.4 BODEMSNELHEID / BOTTOM SPEED / KRATZBODENGESCHWINDIGKEIT	98
<b>18. LUCHTDRUKREM SCHEMA / AIR-BRAKE SCHEMA / LUFTDRUCK BREMSE</b>	<b>99</b>
18.1 2-ASSER	99
18.2 3-ASSER	100

## Bestellen onderdelen / Ordering spare parts / Bestellung Ersatzteilen

### Bestelling

**Geel gemarkeerde regels in de tabellen zijn wijzigingen t.o.v. vorige bouwjaar.**

Indien u onderstaande regels opvolgt bij het bestellen van onderdelen, bent u verzekerd van een snelle en juiste levering:

1. Vermeld model, bouwjaar en serienummer van de wagen.
2. Vermeld het volledig onderdelenummer, zowel als de omschrijving daarvan (indien bekend).
3. Vermeld de manier van verzending.
4. Het verdient tevens aanbeveling om bij bestelling van wielasonderdelen ook het wielastype op te geven. Dit staat op het typeplaatje van de wielas.

Onderdelen zijn te bestellen bij:

SCHUITEMAKER Machines B.V. Rijssen - Holland  
 Postbus 219 - 7460 AE Rijssen - Holland  
 Tel: 0548 - 854 991  
 Fax: 0548 - 52 13 86  
 Afd. Spare Parts  
 e-mail: spareparts@SR-schuitemaker.nl

### Ordering

**Yellow marked rows in the table are changes for previous year of construction.**

If you follow the rules stated below when ordering spare parts, you will be assured of a fast and correct delivery:

1. State the model, year of construction and serial number of your Rapide
2. State both the full number of the part (if known) and the description.
3. State how the part needs to be despatched.
4. When ordering wheel axle parts, it is also advisable to state the wheel axle type. This can be found on the type plate of the wheel axle.

The numbers of the parts of the SCHUITEMAKER-wagons can be found in the first column below the heading *SR-no.* These can be ordered from:

SCHUITEMAKER Machines B.V. Rijssen – The Netherlands  
 P. O. box 219 - 7460 AE Rijssen – The Netherlands  
 Tel: +31 - 548 - 854 991  
 Fax: +31 - 548 - 521386  
 Spare Parts  
 e-mail: spareparts@SR-schuitemaker.nl

### Bestellung

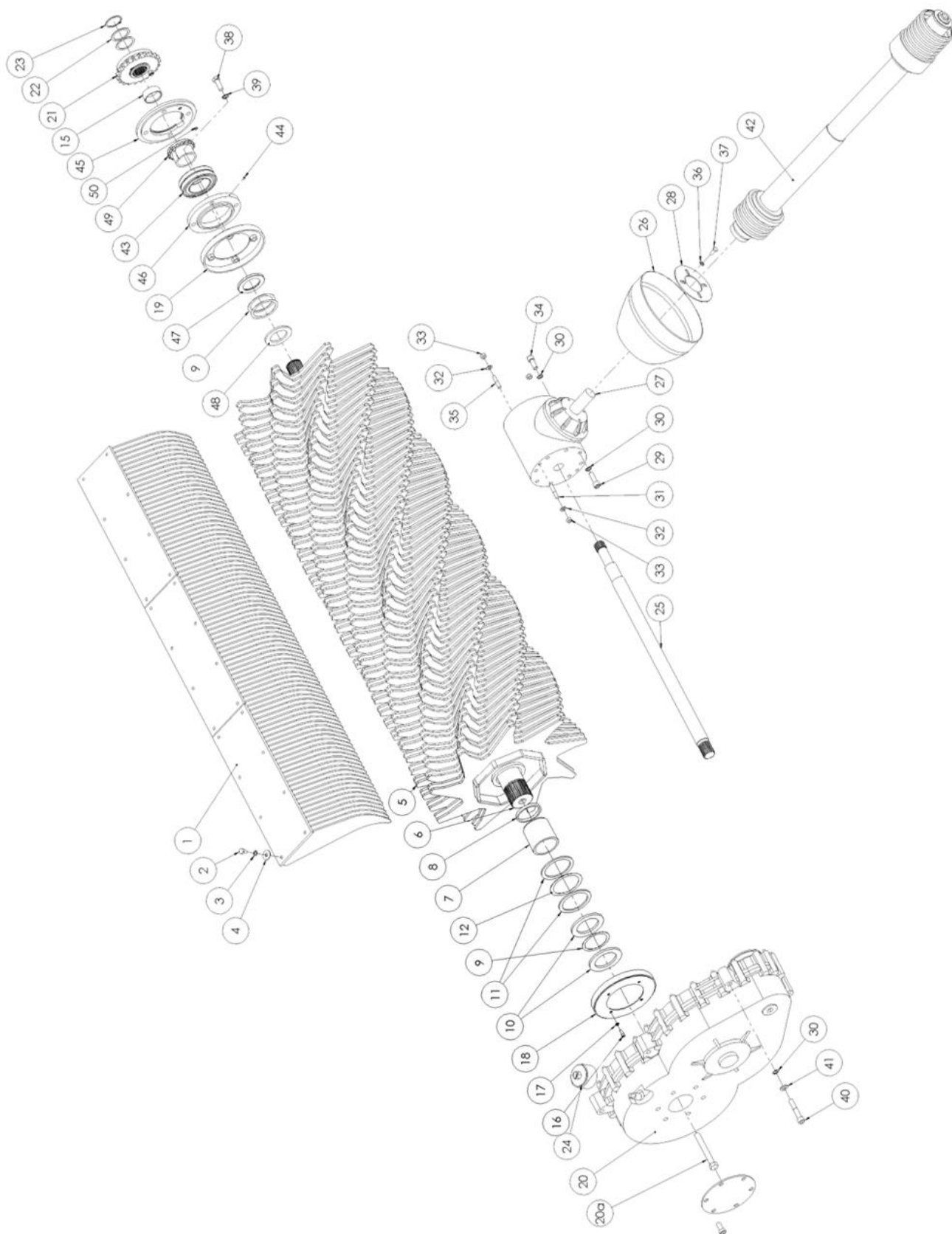
**Gelb markierte Reihe sind die Änderungen seit letzte Baujahr.**

Wenn Sie die folgende Vorschriften bei der Bestellung von Ersatzteilen beachten, können Sie sicher sein, daß die Lieferung korrekt und schnell erfolgt:

1. Geben Sie das Modell und die Seriennummer des Wagens an.
2. Geben Sie die vollständige Ersatzteilnummer und die Benennung des Ersatzteiles an.
3. Geben Sie die Art des Transports an.
4. Wann Sie Ersatzteile für Radachsen bestellen, vermelden Sie bitte den Typ der Achse. Dieser ist angegeben auf dem Typenschild der Achse.

Ersatzteilen können Sie bestellen bei:

Schuitemaker Machines B.V. Rijssen - Holland  
 Postbus 219 - 7460 AE Rijssen - Holland  
 Tel: +31 - 548 - 854 991  
 Fax: +31 - 548 - 521386  
 Abteilung: Ersatzteillager  
 e-mail: spareparts@SR-schuitemaker.nl

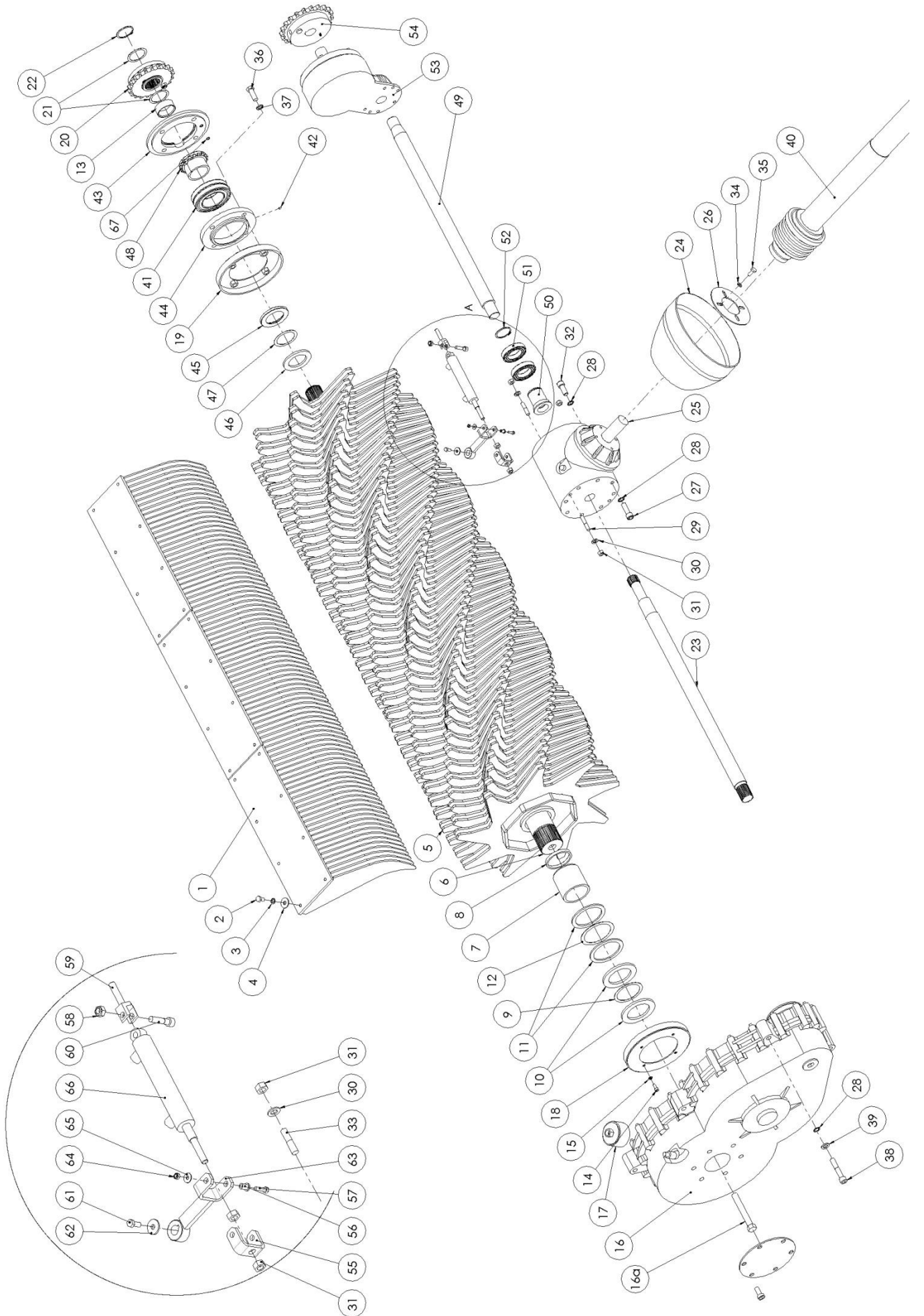




# 1. Hoofdaandrijving / Main Drive / Haupt-Antrieb

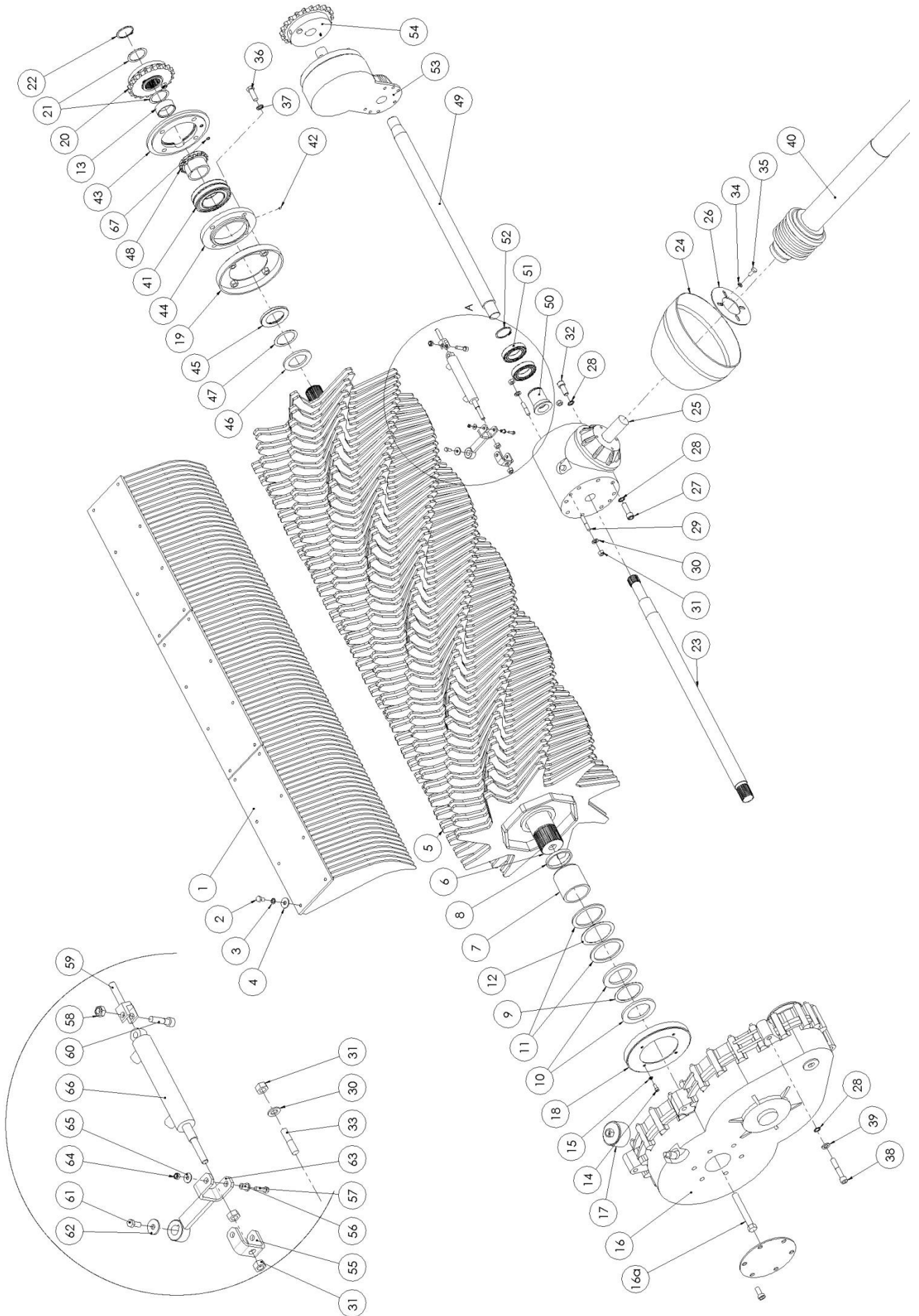
## 1.1 Met Haakse kast / With Square Gear Box / Mit Winkelgetriebe

Nr.	Art. nr.	Omschrijving	Description	Benennung
1	969.2784	Afstrykerlyst RX 200/22-634	Stripper frame	Absteiferstreifen
2	301.0803	Tapbout M12x20 (8.8) Ev	Bolt M12x20	Bolzen M12x20
3	316.0902	Tandveerring J12 ev. (M12)	Toothed spring ring J12	Zahnring J12
4	316.0701	Sluitplaat A13 Ev	Washer A13	Scheibe A13
5	969.4006	Rotor R-9T 8K/200-S44/8	Rotor R-9T 8K/200-S44/8	Rotor R-9T 8K/200-S44/8
6	921.0859	Rotoras RX-200	Rotor shaft RX-200	Rotorwelle RX-200
7	402.0216	Lagerbus N87100C	Slide bearing N87100C	Gleitlager N87100C
8	926.1055	Stooring RX	Supporting ring	Anschlagring
9a	349.0054	Passchijf 90x110x0.5	Filler disc 90x110x0.5	Paßscheibe 90x110x0.5
9b	349.0084	Passchijf 90x110x1	Filler disc 90x110x1	Paßscheibe 90x110x1
9c	349.0130	Passchijf 90x110x2	Filler disc 90x110x2	Paßscheibe 90x110x2
10	937.5141	Afstandring 130x88x8 ev.	Shim 130x88x8 ev.	Shim 130x88x8 ev.
11	937.5128	Afstandring 130x104x5 ev..	Shim 130x104x5 ev.	Shim 130x104x5 ev.
12a	349.0131	Passchijf 105x130x1	Filler disc 105x130x1	Paßscheibe 105x130x1
12b	349.0133	Passchijf 105x130x2	Filler disc 105x130x2	Paßscheibe 105x130x2
15	926.0388	Klemring flenslager 70	Retaining ring ball bearing	Spannerring Kugellager
16	302.0607	Cil.kopbout M8x20 (8.8) Ev	Cylinder head bolt M16x160	Zylinderbolzen M16x160
17	316.0905	Veerring M8 Ev	Spring ring M8 Ev	Federring M8 Ev
18	969.3065	Rotorafdichtring-9T Re.	Rotor sealing ring Ri.	Rotor dichtring Re
19	969.3064	Rotorafdichtring-9T Li	Rotor sealing ring Le	Rotor dichtring Li.
20	351.0107	Rotordrijfkast 200KW/RL	Rotor gearbox 200KW/RL	Stirradbetriebe 200KW/RL
20a	302.0635	Cil.kopbout M20x140 (8.8) EV	Cyl. Headbolt M20x140	Zylinderbolzen M20x140
21	953.0672	Kettingwiel br.b 1"-21	Chainwheel 1"-21 Shear.bolt	Kettenrad 1"-21 Scherbolzen
	900.0311	Breekbout M12x55	Shear Bolt M12x55	Scherbolzen M12x55
22	349.0044	Passchijf 60x75x1	Filler Disc 60x75x1	Paßscheibe 60x75x1
	349.0047	Passchijf 60x75x2	Filler Disc 60x75x2	Paßscheibe 60x75x2
23	313.0121	Borgring A-60	Locking ring A-60	Sicherungsring A-60
24	961.0879	Oliepotje	Oil-Can	I-Kanister
A	355.0101	Koppeling AL 1/2	Straight Screw-in Coupling 1/2	Gerade Verschraubung 1/2
B	355.0163	Koppeling ZEEL Knietje	Elbow Screw-in Coupling 1/2	Begon Verschraubung 1/2
C	355.0300	Ontluchttingsfilter	Venting Filter	Entleutungs filter
25	456.1102	Rotordrijfas 200KW/WG	Drive shaft 200KW/WG	Antriebswelle 200KW/WG
26	900.0119	Be schermtrechter R9	Protection cover	Schutztrichter
27	351.0105	Haaksekast 200KW WG Rochling	Gear box Röchling WG-200KW	Winkelgetriebe WG-200KW
28	936.0601	Versterkingsring	Reinforcing ring	Verstärkingssscheibe
29	302.0640	Cil.kopbout M16x50 (8.8) Ev	Cylinder head bolt M16x50	Zylinderbolzen M16x50
30	316.0919	Tandveerring J16 ev. (M16)	Toothed spring ring J16,5	Zahnring J16,5
31	456.0098	Paspen 12M6x57	Dowel 12M6x57	Zylinderstift 12M6x57
32	316.0702	Sluitring A13 Ev	Washer A13	Scheibe A13
33	306.0704	Moer M12 (8) Ev	Nut M12	Mutter M12
34	302.0623	Cil.kopbout M16x40 (8.8) Ev	Cylinder head bolt M16x40	Zylinderbolzen M16x40
35	456.0018	Paspen 12M6x47	Dowel 12M6x47	Zylinderstift 12M6x47
36	316.0906	Veerring M10 Ev D=2,5	Spring ring 10mm	Federring 10mm
37	301.0805	Tapbout M10x25 (8.8) Ev	Bolt M10x25	Bolzen M10x25
38	301.0836	Tapbout M16x45 (8.8) Ev	Bolt M16x45	Bolzen M16x45
39	316.0915	Ni Borgring M16 GLP	Locking ring NL-16 Nord-Lock	Sicherungsring NL-16 Nord-Lock
40	302.0657	Cil.kopbout M16x90 (8.8) Ev	Cyl. Headbolt M16x90	Zylinderbolzen M16x90
41	316.0707	Sluitring A17 Ev	Washer A17	Scheibe A17
42	354.2588	Aftakas 2580 cpl	P.T.O. Shaft 2580	Zapfwelle 2580
A	354.2510	Aftakashelft Trekker 1.3/4-20	Half-P.T.O. Shaft Tractor	Zapfwelle helfte Traktor
B	354.2511	Aftakashelft Trekker 1.3/4-6	Half-P.T.O. Shaft Tractor	Zapfwelle helfte Traktor
C	354.2512	Aftakashelft Trekker 1.3/8-6	Half-P.T.O. Shaft Tractor	Zapfwelle helfte Traktor
D	354.2513	Aftakashelft Trekker 1.3/8-21	Half-P.T.O. Shaft Tractor	Zapfwelle helfte Traktor
E	354.2518	Aftakashelft Machine 2400Nm	Half-P.T.O. Shaft Machine	Zapfwelle helfte Machine
43	401.0415	Tonlager	Roller bearing	Tonnenlager
44	304.0111	Stelschroef M6x8	Screw M6x8	Schraube M6x8
45	937.4185	Eindflens tonlager	End flange	Endflansche
46	926.1152	Lagerhuis tonlager	Bearing house	Lagergehäuse
47	926.1214	Afstandring trekbus	Distance ring	Abstandsring
48	926.1192	Afstandring rotornaaf	Distance ring	Abstandsring
49	401.0416	Trekbus tonlager	Pulling bush bearing	Lagerbuchse
50	365.0014	O-ring 10x1.5	O-ring 10x1.5	O-ring 10x1.5



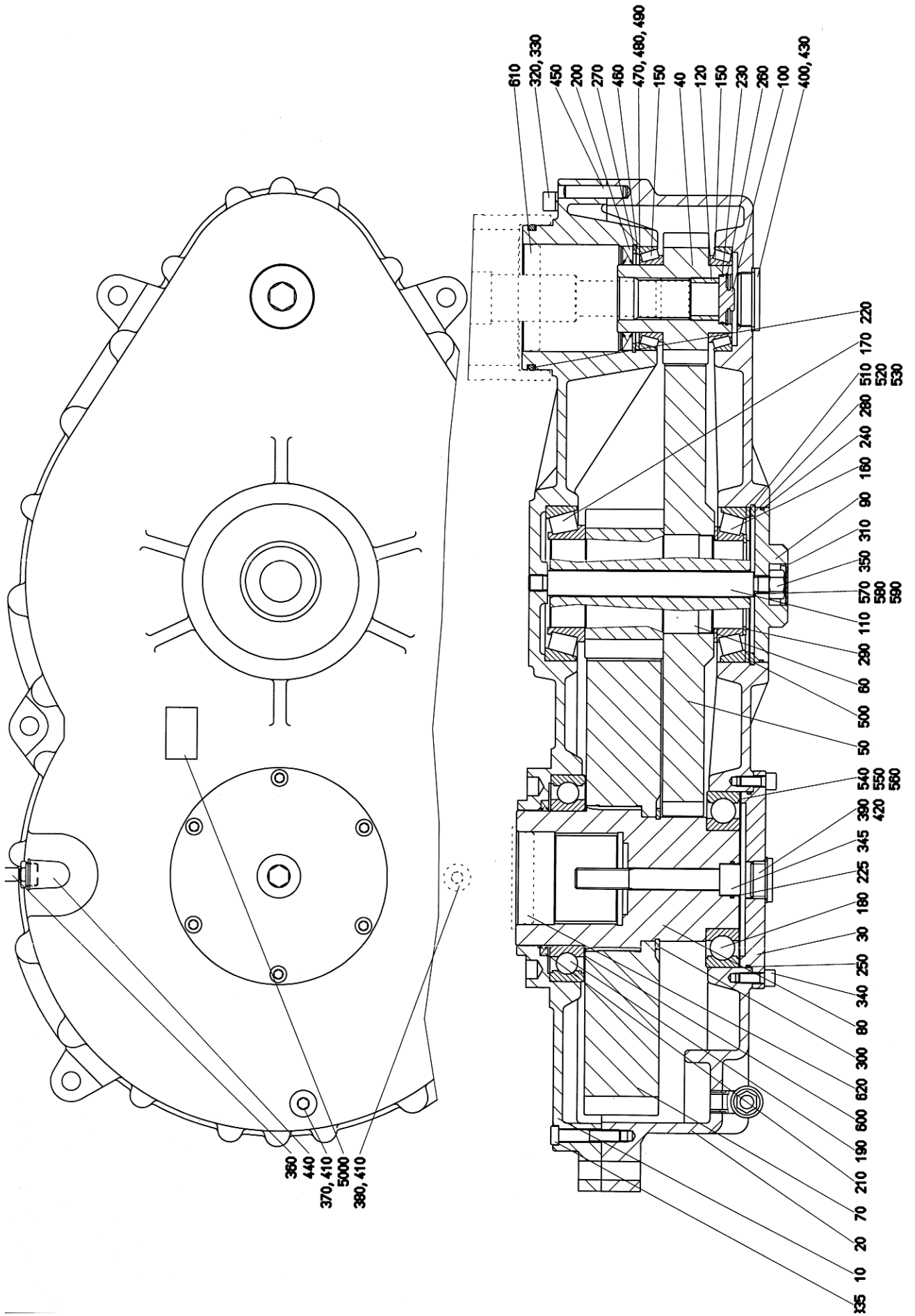
## 1.2 Met Schakelkast / With Shift Box / Mit Schaltgetriebe

Nr.	Art. nr.	Omschrijving	Description	Benennung
1	969.2784	Afstrykerlyst	Stripper frame	Absteiferstreifen
2	301.0803	Tapbout M12x20 (8.8) Ev	Bolt M12x20	Bolzen M12x20
3	316.0902	Tandveerring J12 ev. (M12)	Spring ring M8 ev	Federring M8 ev
4	316.0701	Sluitplaat A13 Ev	Washer A13	Scheibe A13
5	969.4006	Rotor R-9T 8K/200-S44/8	Rotor R-9T 8K/200-S44/8	Rotor R-9T 8K/200-S44/8
6	921.0859	Rotoras RX-200	Rotor shaft RX-200	Rotorwelle RX-200
7	402.0216	Lagerbus N87100C	Slide bearing N87100C	Gleitlager N87100C
8	926.1055	Stooting ring	Supporting ring	Anschlagring
9a	349.0054	Passchijf 90x110x0.5	Filler disc 90x110x0.5	Paßscheibe 90x110x0.5
9b	349.0084	Passchijf 90x110x1	Filler disc 90x110x1	Paßscheibe 90x110x1
9c	349.0130	Passchijf 90x110x2	Filler disc 90x110x2	Paßscheibe 90x110x2
10	937.5141	Afstandring 130x88x8 ev.	Shim 130x88x8 ev.	Shim 130x88x8 ev.
11	937.5128	Afstandring 130x104x5 ev..	Shim 130x104x5 ev.	Shim 130x104x5 ev.
12a	349.0131	Passchijf 105x130x1	Filler disc 105x130x1	Paßscheibe 105x130x1
12b	349.0133	Passchijf 105x130x2	Filler disc 105x130x2	Paßscheibe 105x130x2
13	926.0388	Klemring flenslager 70	Bearing ring	Lagerring
14	302.0607	Cil.kopbout M8x20 (8.8) Ev	Cylinder head bolt M16x160	Zylinderbolzen M16x160
15	316.0905	Veerring M8 Ev	Spring ring M8 Ev	Federring M8 Ev
16	351.0107	Rotordrijfkast 200KW/RL	Rotor gearbox Rochling	Stirnradgetriebe
16a	302.0635	Cil.kopbout M20x140 (8.8) EV	Cyl. Headbolt M20x140	Zylinderbolzen M20x140
17	961.0879	Oliepotje	Oil-Can	I-Kanister
A	355.0101	Koppeling AL 1/2	Straight Screw-in Coupling 1/2	Gerade Verschraubing 1/2
B	355.0163	Koppeling ZEEL Knetje	Elbow Screw-in Coupling 1/2	Begon Verschraubing 1/2
C	355.0300	Ontluchtingsfilter	Venting Filter	Entleuftungs filter
18	969.3065	Rotorafdichtring-9T Re.	Rotor sealing ring Ri.	Rotor dichtring Re
19	969.3064	Rotorafdichtring-9T Li	Rotor sealing ring Le	Rotor dichtring Li.
20	953.0672	Kettingwiel br.b 1"-21	Chainwheel 1"-21 Shear.bolt	Kettenrad 1"-21 Scherbolzen
	900.0311	Breekbout M12x55	Shear Bolt M12x55	Scherbolzen M12x55
21	349.0044	Passchijf 60x75x1	Filler disc 60x75x1	Paßscheibe 60x75x1
	349.0047	Passchijf 60x75x2	Filler disc 60x75x2	Paßscheibe 60x75x2
22	313.0121	Borgring A-60	Locking ring A-60	Sicherungsring A-60
23	456.1104	Rotordrijfas 200KW/SG	Drive shaft 200KW/SG	Antriebswelle 200KW/SG
24	900.0119	Beschermtrichter R9	Protection cover	Schutztrichter
25	351.0106	Schakelkast 200kW SG Rochling	Gear Box Röchling	Schaltgetriebe Röchling
26	936.0601	Versterkingsring	Reinforcing ring	Verstärkingssscheibe
27	302.0640	Cil.kopbout M16x50 (8.8) Ev	Cylinder head bolt M16x50	Zylinderbolzen M16x50
28	316.0919	Tandveerring J16 ev. (M16)	Toothed spring ring J16,5	Zahnring J16,5
29	456.0098	Paspen 12M6x57	Dowel 12M6x57	Zylinderstift 12M6x57
30	316.0702	Sluitring A13 Ev	Washer A13	Scheibe A13
31	306.0704	Moer M12 (8) Ev	Nut M12	Mutter M12
32	302.0623	Cil.kopbout M16x40 (8.8) Ev	Cylinder head bolt M16x40	Zylinderbolzen M16x40
33	456.0018	Paspen 12M6x47	Dowel 12M6x47	Zylinderstift 12M6x47
34	316.0906	Veerring M10 Ev D=2,5	Spring ring 10mm	Federring 10mm
35	301.0805	Tapbout M10x25 (8.8) Ev	Bolt M10x25	Bolzen M10x25
36	301.0836	Tapbout M16x45 (8.8) Ev	Bolt M16x45	Bolzen M16x45
37	316.0915	Nl Borgring M16 GLP	Locking ring NL-16 Nord-Lock	Sicherungsring NL-16 Nord-Lock
38	302.0657	Cil.kopbout M16x90 (8.8) Ev	Cyl. Headbolt M16x90	Zylinderbolzen M16x90
39	316.0707	Sluitring A17 Ev	Washer A17	Scheibe A17



**Vervolg Aandrijving met Schakelkast / Continuation / Fortsetzung**

Nr.	Art. nr.	Omschrijving	Description	Benennung
40	354.2588	Aftakas 2580 cpl	P.T.O Shaft 2580	Zapfwelle 2580
	354.2510	Aftakashelft Trekker 1.3/4-20	Half-P.T.O. Shaft Tractor	Zapfwellehlfte Traktor
	354.2511	Aftakashelft Trekker 1.3/4-6	Half-P.T.O. Shaft Tractor	Zapfwellehlfte Traktor
	354.2512	Aftakashelft Trekker 1.3/8-6	Half-P.T.O. Shaft Tractor	Zapfwellehlfte Traktor
	354.2513	Aftakashelft Trekker 1.3/8-21	Half-P.T.O. Shaft Tractor	Zapfwellehlfte Traktor
41	401.0415	Tonlager	Roller bearing	Tonnenlager
42	304.0111	Stelschroef M6x8	Screw M6x8	Schraube M6x8
43	937.4185	Eindflens tonlager	End flange	Endflansche
44	926.1152	Lagerhuis tonlager	Bearing house	Lagergehuse
45	926.1214	Afstandring trekbus	Distance ring	Abstandsring
46	926.1192	Afstandsring rotornaaf	Distance ring	Abstandsring
47	349.0050	Passchijf 70x90x0.5	Filler disc 70x90x0.5	Pascheibe 70x90x0.5
	349.0108	Passchijf 70x90x1	Filler disc 70x90x1	Pascheibe 70x90x1
	349.0109	Passchijf 70x90x2	Filler disc 70x90x2	Pascheibe 70x90x2
48	401.0416	Trekbus tonlager	Pulling bush bearing	Lagerbuchse
49	456.1105	Verdeleras RX-22	Beater drive shaft 22-RX	Profielwelle 22-RX
	456.1106	Verdeleras RX-24	Beater drive shaft 24-RX	Profielwelle 24-RX
50	456.1010	Splinesbus VA	Bush with splines VA	Buchse mit Splines VA
51	401.0275	Kogellager 6011-2RS	Ball Bearing 6011-2RS	Kugellager 6011-2RS
52	313.0124	Buitenborgring A-55	Safety ring A-55	Sicherungsring A-55
53	351.0108	Opsteekkast 200KW/RL (Giet)	Rotor gearbox Rochling	Stirnradgetriebe
	312.0202	Paspen D=10	Pen D=10	Pen D=10
54	953.0457	Ketting wiel 1"-24+breekbout	Chain Wheel 1"-24+ Searing Bolt	Kettenrad 1"24 Mit Scherbolzen
55	913.1910	U-beugel met stelgat RX	U-bracket with hole	U-Bugel mit Loch
56	402.0166	Glijlager 6/10x16-14x2	Slide bearing 6/10x16	Gleitlager 6/10x16
57	301.0827	Tapbout M6x25 (8.8) Ev	Bolt M6x25	Bolzen M6x25
58	306.0306	Zelfb. moer M10 (8) Ev	Locking Nut M10	Sicherungsmutter M10
59	921.0328	Stelgaffel M12	Adjusting Fork M12	Stelgaffel M12
60	302.0602	Cil.kopbout M10x45 (8.8) Ev	Cylinder head bolt M10x45	Zylinderbolzen M10x45
61	301.0806	Tapbout M8x20 (8.8) Ev	Bolt M8x20	Bolzen M8x20
62	316.0713	Sluitring R9 ev / DBD90104831B	Washer R9	Scheibe R9
63	969.3074	Schakelhefboom RX	Gear Lever	Schalthebel
64	306.0311	Zelfb. moer M6 (8) Ev	Locking Nut M6	Sicherungsmutter M6
65	316.0709	Sluitplaat A6.4 Ev	Washer A6,4	Scheibe A6,4
66	355.3027	Hydr. Cil. D16/25-304/116	Hydr. cylinder D16/25-304/116	Hydr. Zylinder D16/25-304/116
	454.0818	Set afdichtingen D25/16	Seal kit D25/16	Abdichtungsset D25/16
67	365.0014	O-ring 10x1.5	O-ring 10x1.5	O-ring 10x1.5

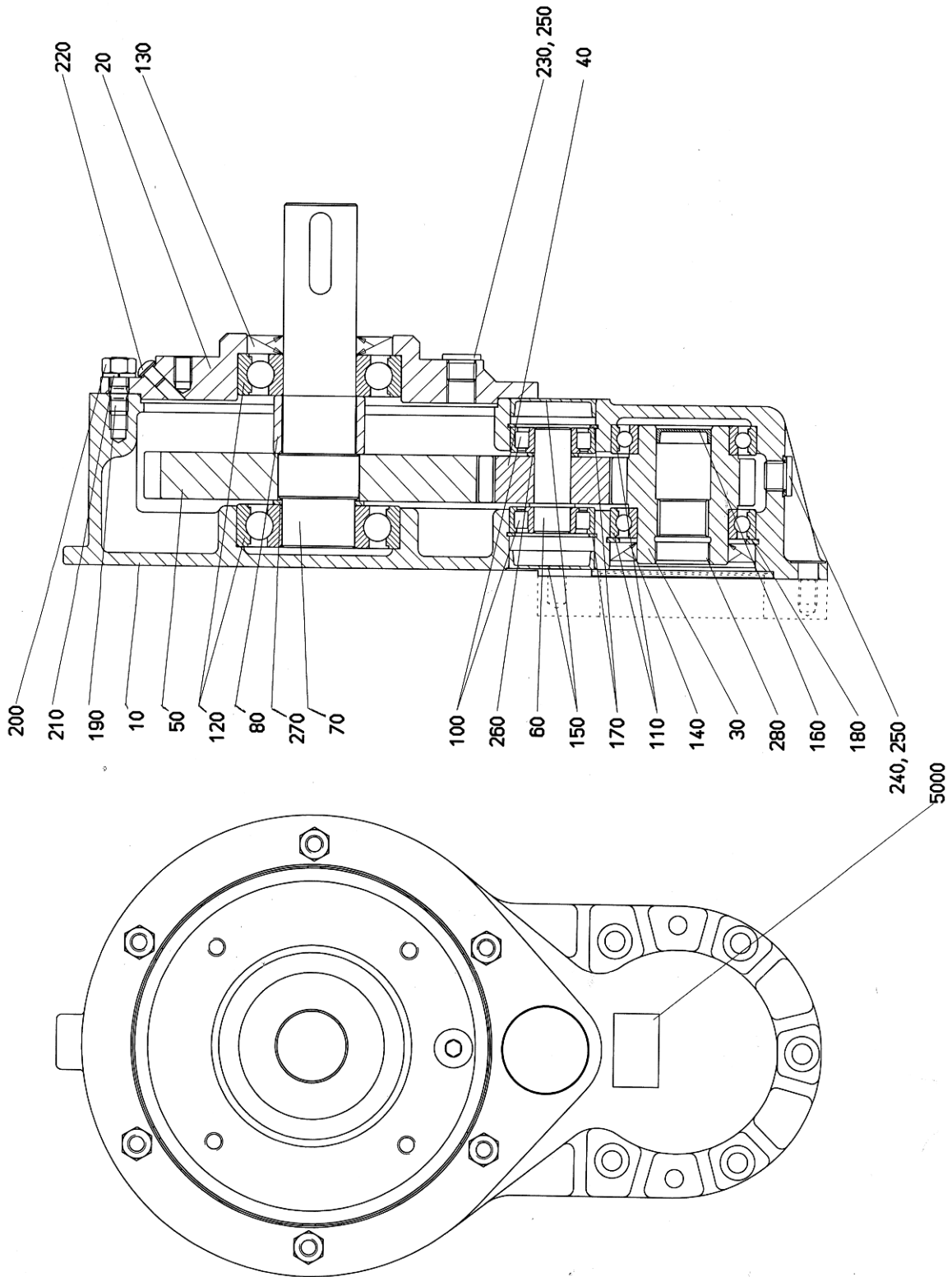


### 1.3 Rotor Tandwielkast Type Röchling / Rotor Gear Box / Stirnradgetriebe

nr	Art.nr.	Beschrijving	Description	Benennung
	<b>351.0107</b>	<b>Rotortandwielkast RL A72</b>	<b>Rotor Gear box RL A72</b>	<b>Stirnradgetriebe RL A72</b>
	367.0051	Olie Spirax AX 85W-140	Oil Spirax AX 85W-140	Öl Spirax AX 85W-140
10		Behuizing	Housing	Gehäuse OT
20		Behuizing	Housing	Gehäuse UT
30		Flens	Flange	Flansch
40		Tandwielas	Gear-Axle	Stirnritzelwelle
50		Tandwiel	Gear	Strinrad
60		Tandwielas	Gear-Axle	Stirnritzelwelle
70		Tandwiel	Gear	Strinrad
80		Holle as	Hollow Axle	Hohlwelle
90		Deksel	Cover	Deckel
100		Deksel	Cover	Deckel
110		Draadeind	Rod End	Gewindewelle
120		Bus	Bush	Buchse
150		Kegellager 32013 DIN720	Cone Bearing 32013 DIN720	Kegelrollenlager 32013 DIN720
160		Kegellager 30217 DIN720	Cone Bearing 30217 DIN720	Kegelrollenlager 30217 DIN720
170		Kegellager 32217 DIN720	Cone Bearing 32217 DIN720	Kegelrollenlager 32217 DIN720
180		Rollenlager 6219C3 DIN625	Bearing 6219C3 DIN625	Rillenkugellager 6219C3 DIN625
190		Rollenlager 6026C3 DIN625	Bearing 6026C3 DIN625	Rillenkugellager 6026C3 DIN625
200	361.0163	Afdichtring AS65x100x10	Washer AS65x100x10	Wellendichtring AS65X100X10
210	456.0224	Afdichtring AS130x150x7.5	Washer AS130x150x7.5	Wellendichtring
220	365.0013	O-Ring 130x6	O-Ring 130x6	O-Ring 130x6
225		O-Ring 30x3	O-Ring 30x3	O-Ring 30x3
230		O-Ring 42x2	O-Ring 42x2	O-Ring 42x2
240	456.0223	O-Ring 144.5x3	O-Ring 144.5x3	O-Ring 144.5x3
250	456.0222	O-Ring 165x3	O-Ring 165x3	O-Ring 165x3
260		Zekeringsring 47x1.75	Lock Ring 47x1.75	Sicherungsring 47x1.75
270		Zekeringsring 100x3	Lock Ring 100x3	Sicherungsring 100x3
280		Zekeringsring 150x4	Lock Ring 150x4	Sicherungsring 150x4
290		Zekeringsring 85x3	Lock Ring 85x3	Sicherungsring 85x3
300		Zekeringsring 120x4	Lock Ring 120x4	Sicherungsring 120x4
310	456.0199	Kap40x7	Cover 40x7	Verschlusskappe 40x7
320		Bout M12x70	Bolt M12x70	Zylinderschraube M12x70
330		Veerring	Spring ring	Federring
335		Bout M12x60	Bolt M12x60	Zylinderschraube M12x60
340		Bout M10x25	Bolt M10x25	Zylinderschraube M10x25
345		Bout M20x140	Bolt M20x140	Zylinderschraube M20x140
350		Moer M16	Nut M16	Sechskantmutter M16
360		Ontluchtingsventiel	Ventingvalve	Entlueftungsventil
370	456.0229	<b>Afsluitbout</b>	<b>Bolt</b>	<b>Verschlusschraube</b>
380		Afsluitbout	Bolt	Verschlusschraube
390		Afsluitbout	Bolt	Verschlusschraube
400		Afsluitbout	Bolt	Verschlusschraube
410		Sluitring A21x26	Washer A21x26	Dichtring A21x26
420		Sluitring A36x42	Washer A36x42	Dichtring A36x42
430		Sluitring A52x60x2.5	Washer A52x60x2.5	Dichtring A52x60x2.5
440		Wig	Wedge	Winkel
450		Pen	Pin	Zylinderstift
460		Steunring	Support ring	Stuetzscheibe
470		Vulschijf	Filler Disc	Passscheibe
480		Vulschijf	Filler Disc	Passscheibe
490		Vulschijf	Filler Disc	Passscheibe
500		Steunring	Support ring	Stuetzscheibe
510		Vulschijf	Filler Disc	Passscheibe
520		Vulschijf	Filler Disc	Passscheibe
530		Vulschijf	Filler Disc	Passscheibe
540		Vulschijf 140x170x0.5	Filler Disc 140x170x0.5	Passscheibe 140x170x0.5
550		Vulschijf 140x170x0.3	Filler Disc 140x170x0.3	Passscheibe 140x170x0.3
560		Vulschijf 140x170x0.1	Filler Disc 140x170x0.1	Passscheibe 140x170x0.1
570		Vulschijf 17x24x0.5	Filler Disc 17x24x0.5	Passscheibe 17x24x0.5
580		Vulschijf 17x24x0.3	Filler Disc 17x24x0.3	Passscheibe 17x24x0.3
590		Vulschijf 17x24x0.1	Filler Disc 17x24x0.1	Passscheibe 17x24x0.1
600		Vulschijf 130x160x1	Filler Disc 130x160x1	Passscheibe 130x160x1
610		Kegelstop	Cone Plug	Kegelstopfen
620		Kegelstop	Cone Plug	Kegelstopfen
630		Stop	Plug	Verschlussstopfen
5000		Type plaatje	Type Plate	Typenschild

**1.4 Opsteekkast / Gear Box / Stirnradgetriebe**

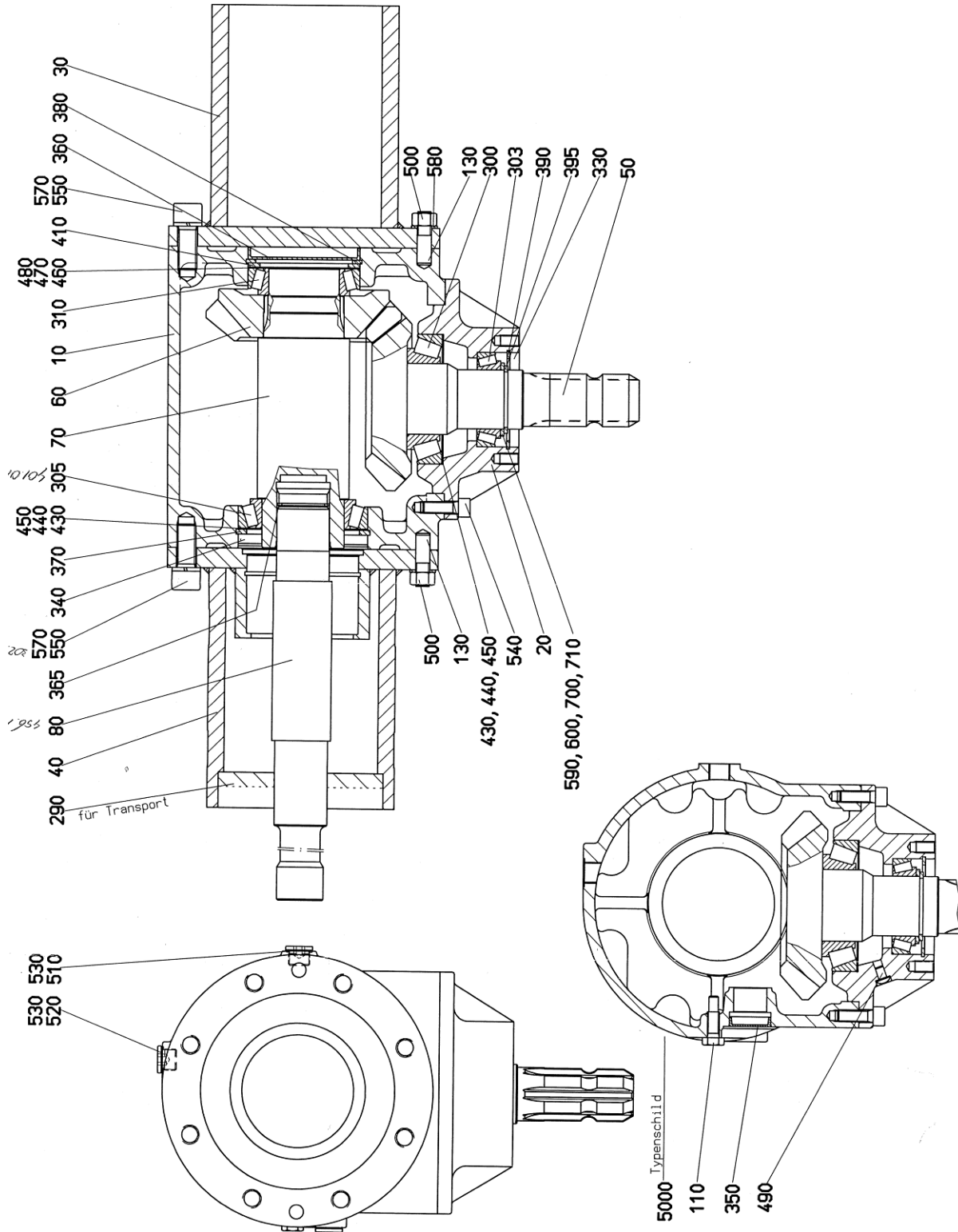
Art-nr 351.0108

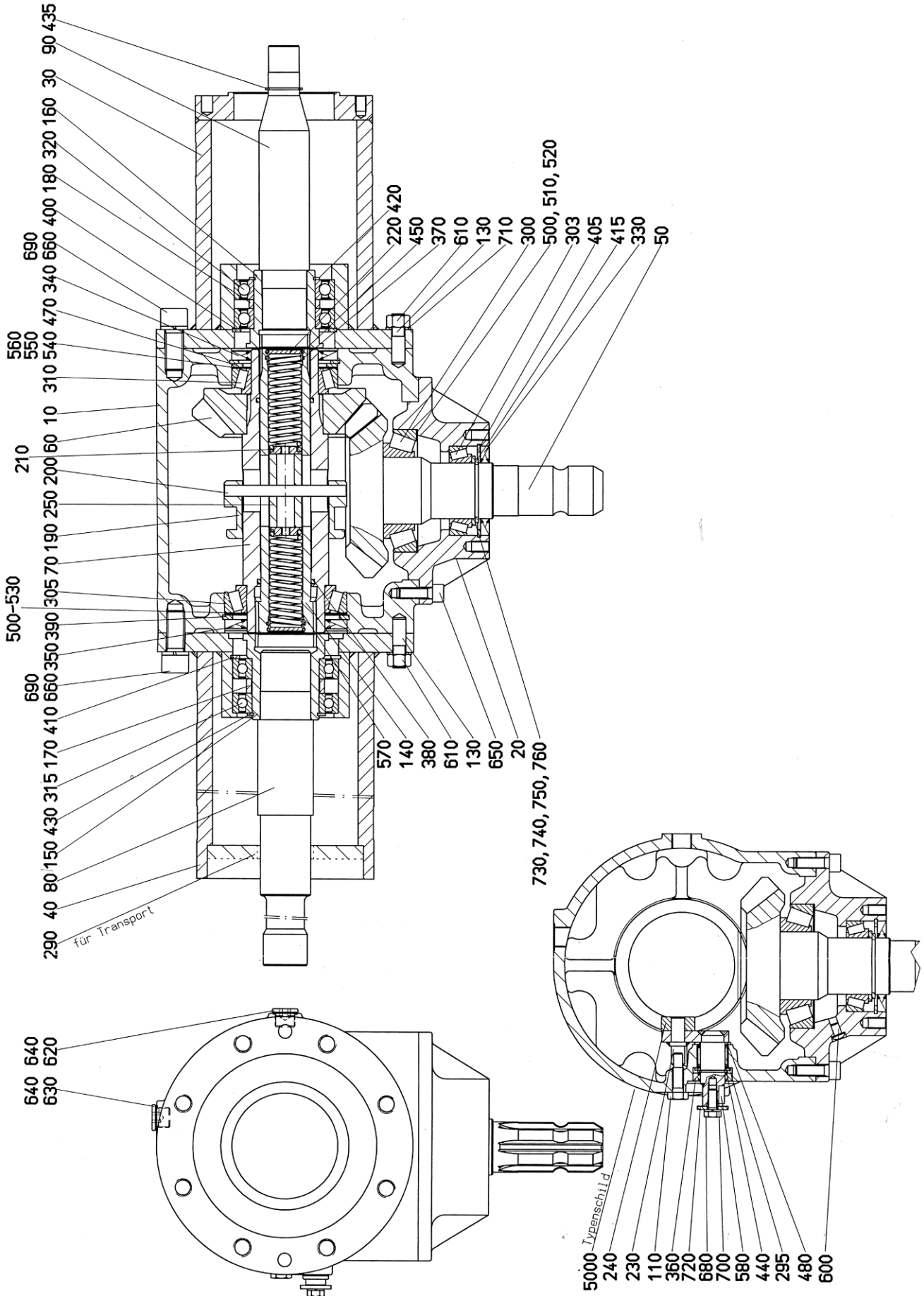




1.5 Haakse Tandwielkast / Gear Box / Winkelgetriebe

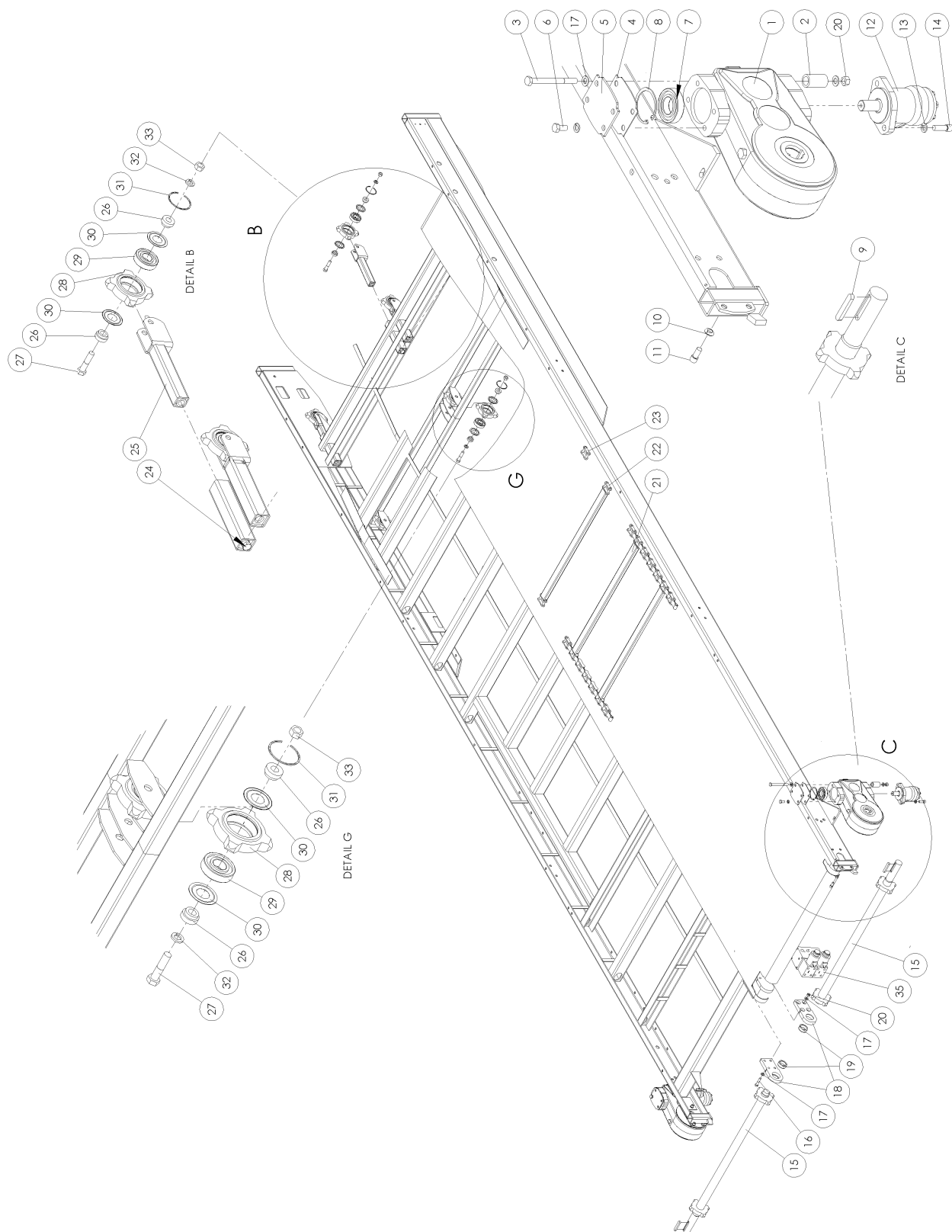
Art-nr 351.0105





## 1.6 Schakel Tandwielkast / Shift Gear Box / Schaltgetriebe

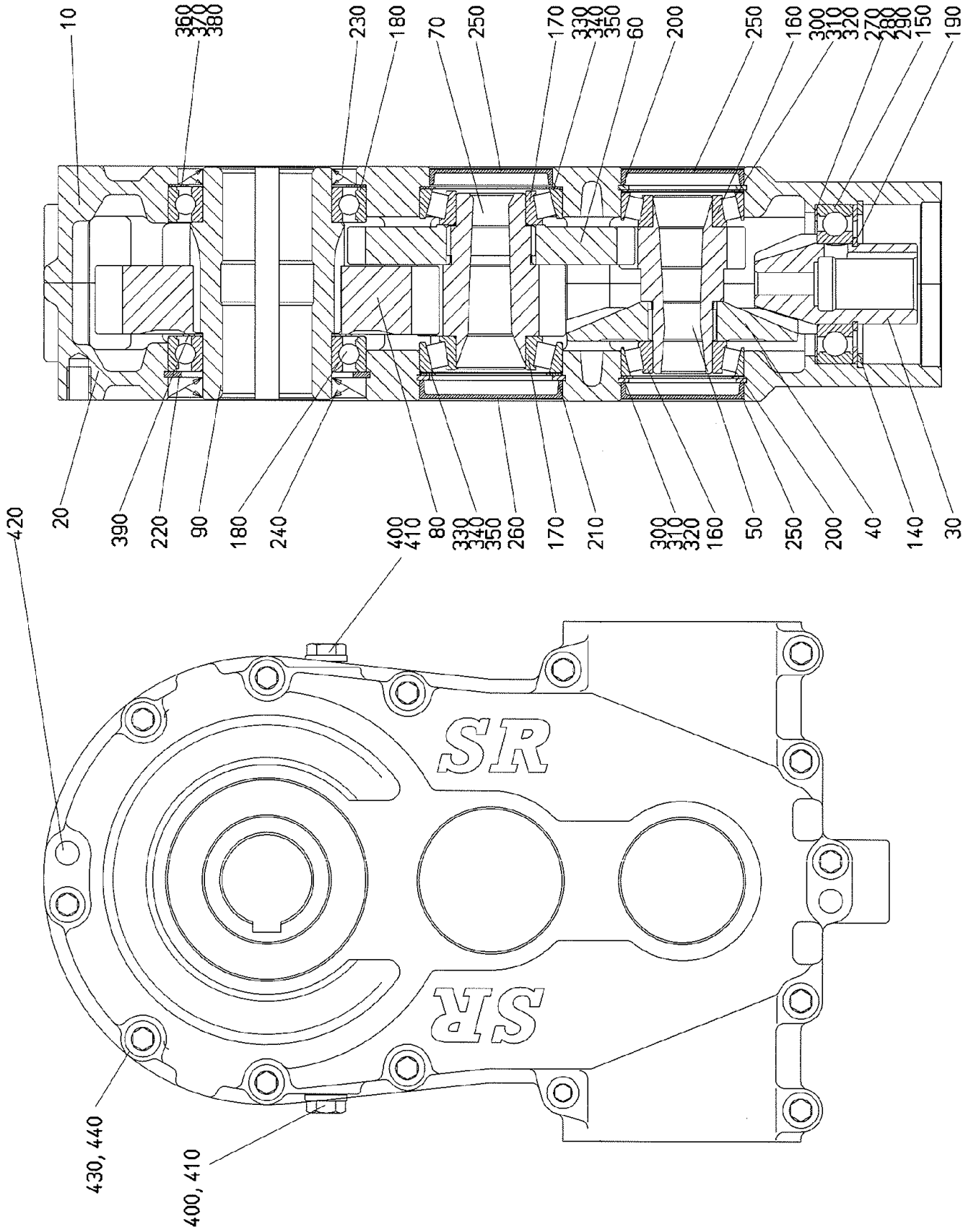
Nr.	Art.nr	Omschrijving	Description	Benennung
	351.0106	Schakelkast	Shift gear box	Schaltgetriebe
	367.0051	Olie Spirax AX 85W-140	Oil Spirax AX 85W-140	Öl Spirax AX 85W-140
50	456.1015	Aftakasstomp	PTO shaft axis	Kegelritzelwelle
150	456.1009	Splinesbus RA	Splinesbush RA	Splinesbuchse RA
<b>160</b>	<b>456.1010</b>	<b>Splinesbus VA</b>	<b>Bush with splines VA</b>	<b>Buchse mit Splines VA</b>
300		Kegellager 32212	Bearing 32212	Lager 32212
303		Kegellager 32010	Bearing 32010	Lager 32010
305		Kegellager 32014	Bearing 32014	Lager 32014
310		Kegellager 32012	Bearing 32012	Lager 32012
315	401.0231	Kogellager 6012 2RS	Roller bearing 6012 2RS	Rillenkugellager 6012 2RS
320	401.0275	Kogellager 6011 2RS	Roller bearing 6011 2RS	Rillenkugellager 6011 2RS
330		Afdichtring AS50x80x8	Washer AS50x80x8	Wellendichtring AS50x80x8
340		Afdichtring AS60x95x8	Washer AS60x95x8	Wellendichtring AS60x95x8
350		Afdichtring AS70x110x8	Washer AS70x110x8	Wellendichtring AS70x110x8
360		Afdichtring AS22x35x7	Washer AS22x35x7	Wellendichtring AS22x35x7
370		O-ring 31x2	O-ring 31x2	O-ring 31x2
390		Zekeringsring 110x4	Lock Ring 110x4	Sicherungsring 110x4
400		Zekeringsring 90x3	Lock Ring 90x3	Sicherungsring 90x3
405		Zekeringsring 80x2.5	Lock Ring 80x2.5	Sicherungsring 80x2.5
410		Zekeringsring 95x3	Lock Ring 95x3	Sicherungsring 95x3
415		Zekeringsring 50x3	Lock Ring 50x3	Sicherungsring 50x3
420		Zekeringsring 55x2	Lock Ring 55x2	Sicherungsring 55x2
430	313.0121	Zekeringsring 60x2	Lock Ring 60x2	Sicherungsring 60x2
435		Zekeringsring 28x1.5	Lock Ring 28x1.5	Sicherungsring 28x1.5
440		Zekeringsring 22x1.75	Lock Ring 22x1.75	Sicherungsring 22x1.75
620	456.0230	Afsluitbout magnetisch	Bolt magnetic	Verschlusschraube magnetisch
630	456.0231	Afsluitbout	Bolt	Verschlusschraube
640	456.0232	Afdichtring A18x22	Washer A18x22	Dichtring A18x22



## 2. Bodemketting-aandrijving / Floor Chain Drive / Bodenkette-Antrieb

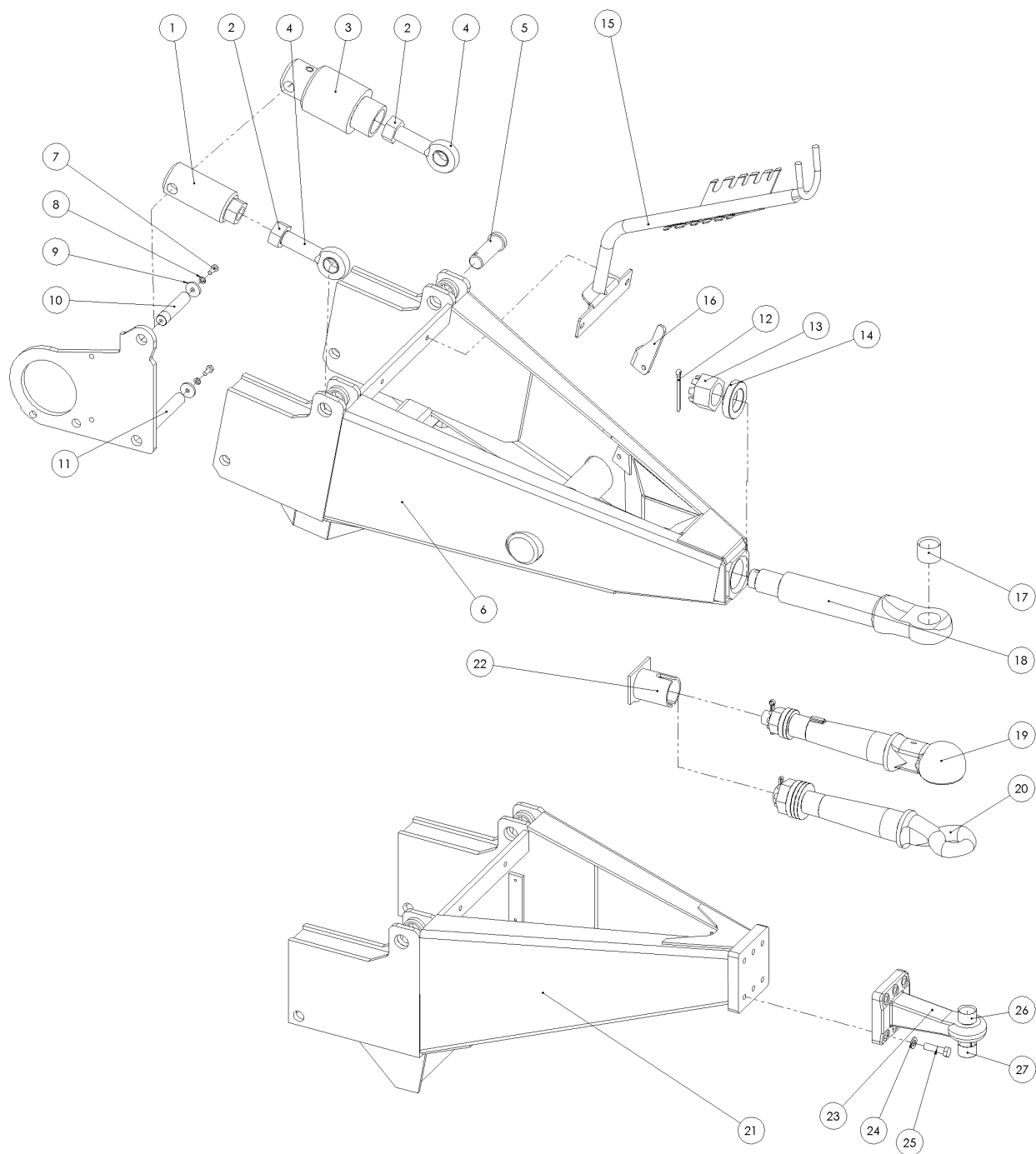
### 2.1 Bodemketting / Floor Chain / Bodenkette

Nr.	Art.nr		Omschrijving	Description	Benennung
1	351.0113		Zijkast bodemketting D=45 (§2.3)	Side box Ø45 (§2.3)	Getriebe Ø45 (§2.3)
1a	937.3959		Zijkastbescherming-dmt Li	Side box protection Le	Getriebeschutzplatte Li
1b	937.3960		Zijkastbescherming-dmt Re	Side box protection Ri	Getriebeschutzplatte Re
2	926.1105		Buis 30x4.5 L=52 +/-0.5	Bush 30x4.5	Buchse 30x4.5
3	301.0743		Bout M12x130 (8.8) Ev	Bolt M12x130 ev.	Bolzen M12x130 ev.
4	374.0266		Pakkingschijf zijkast	Packing	Packung
5	224.0763		Afdichting zijkast	Sealing plate	Dichtungsplatte
6	301.0807		Tapbout M12x25 (8.8) Ev	Bolt M12x25	Bolzen M12x25
7	401.0174		Kogellager 6208	Ball Bearing 6208	Kugellager 6208
8	313.0203		Binnenborgring I80	Locking ring I-80	Sicherungsring I-80
9	315.0121		Inlegspie 14x9x80	Key 14x9x80	Passfeder 14x9x80
10	316.0917		Bolle Veerring M12	Spring ring C12,5	Federring C12,5
11	302.0630		Cil.kopbout M12x25 (8.8) Ev	Cylinder head bolt M12x25	Zylinderbolzen M12x25
12	355.0037	<b>R2000,2085</b>	Hydromotor OMP-200 HPS	Hydromotor OMP-200 HPS	Hydromotor OMP-200 HPS
	450.0751		Afdichtset-OMP	Set of Seals-OMP	Dichtungssatz-OMP
13	316.0904		Veerring M12 Ev	Spring Ring 12mm	Federring 12mm
14	302.0615		Cil.kopbout M12x35 (8.8) Ev	Cylinder head bolt M12x35	Zylinderbolzen M12x35
15	969.3376	<b>R2085, 3000</b>	Transportas 45/40-4T L/R-1100	Transport shaft with Sprockets L/R	Welle mit Kettenrndern L/R
	969.3374	<b>R2000</b>	Transportas 45/40-4T L/R-1000	Transport shaft with Sprockets L/R	Welle mit Kettenrndern L/R
16	301.0735		Bout M12x55 (8.8) Ev	Bolt M12x55	Bolzen M12x55
17	316.0702		Sluitring A13 Ev	Washer A13	Scheibe A13
18	377.0309		Lagerplaat-55	Bearing plate-55	Lagerplatte-55
19	402.0226		Glijlager SOB40x55x19	Glide bearing SOB40x55x19	Gleitlager SOB40x55x19
20	306.0302		Zelfb. moer M12 (8) Ev	Locking Nut M12	Sicherungsmutter M12
21	961.0374	<b>R2000</b>	Bodemketting (2x)	Floorchain (2x)	Bodenkette (2x)
	969.3022	<b>R2000</b>	Bodemketting (2x)	Floorchain (2x)	Bodenkette (2x)
	960.0948	<b>R2085</b>	Bodemketting (2x)	Floorchain (2x)	Bodenkette (2x)
	969.3024	<b>R2085</b>	Bodemketting (2x)	Floorchain (2x)	Bodenkette (2x)
	961.0179	<b>R3000</b>	Bodemketting (2x)	Floorchain (2x)	Bodenkette (2x)
	969.3024	<b>R3000</b>	Bodemketting (2x)	Floorchain (2x)	Bodenkette (2x)
22	961.0233	<b>R2085, 3000</b>	Kettingstaaf	Chain rod	Kettenleiste
	960.0694	<b>R2000</b>	Kettingstaaf	Chain rod	Kettenleiste
23	431.0153		Verbindingschalm 100/8-14	Joining link	Außenkettenglied
24	303.0973		Spanbout M20 bodemketting	Tensioning Bolt M20	Spannbolzen M20
25	969.1149		Kettingspanner M20	Chain tensioner M20	Kettenspanner M20
26	925.0481		Klembus	Clamping bush	Klembuchse
27	301.0745		Bout M16x70 (8.8) Ev	Bolt M16x70	Bolzen M16x70
28	942.0029		Kettingspanwiel PAZ4HOL100T	Chain Sprocket	Kettenspanrad
29	401.0107		Kogellager 6306-2RSR	Ball Bearing 6306-2RSR	Kugellager 6306-2RSR
30	361.0119		Nilosring 6306 AV	Nilosring 6306 AV	Nilosring 6306 AV
31	313.0401		Snapping SB 72	Seeger circlip SB72	Sicherungsring SB72
32	316.0901		Veerring M16 Ev	spring ring 16mm	Federring 16mm
33	306.0702		Moer M16 (8) Ev	Nut M16	Mutter M16
35	355.0850		Hydr.blok 2-snelheden (incl. 34a,b,c)	Hydr. Block 2-speed (incl.34a,b,c)	Hydr. Block 2-Speed (incl. 34a,b,c)
35a	454.0415		4/2-ventiel 1616/A	4/2-valve 1616/A	4/2-Ventil 1616/A
	454.0418		4/2-ventiel L5211K469	4/2-ventiel L5211K469	4/2-ventiel L5211K469
35b	454.0416		4/2-ventiel 1677/A	4/2-valve 1677/A	4/2-Ventil 1677/A
	454.0419		4/2-ventiel L5211X401	4/2-ventiel L5211X401	4/2-ventiel L5211X401
35c	484.0234		Magneet CAE-12 DC/10	Magneet CAE-12 DC/10	Magnet CAE-12 DC/10
	484.0237		Magneet 12V DC W44 ED 100%	Magneet 12V DC W44 ED 100%	Magneet 12V DC W44 ED 100%



## 2.2 Drijfkast-Bodemketting / Floor Chain Driving Box / Getriebe Bodenkette

Nr.	Art.nr	Omschrijving	Description	Benennung
-	<b>351.0113</b>	Zijkast Ø45	Driving gear Ø45	Stirnradgetriebe Ø45
	367.0051	Olie Spirax AX 85W-140	Oil Spirax AX 85W-140	Öl Spirax AX 85W-140
10	450.0894	Tandwielkast (2-delig)	Gear case (2-parts)	Gehäuse (2-Teilen)
30	450.0895	Kegelas	Pinionaxle	Kegelritzelwelle
40	450.0896	Kegelwiel	Pinion	Kegelrad
50	450.0897	Tandwielas	Pinionaxle	Stirnritzelwelle
60	450.0898	Tandwiel	Gear Wheel	Zahnrad
70	450.0899	Tandwielas	Pinionaxle	Stirnritzelwelle
80	450.0900	Tandwiel	Gear Wheel	Zahnrad
90	450.0901	Holle as	Hole axle	Hohlwelle
140	313.0203	Binnenborgring I-80	Locking ring I-80	Sicherungsring I-80
150	401.0312	Kogellager 6208 C3	Roller bearing 6208 C3	Kugellager 6208 C3
160	450.0196	Kegellager 30206	Taper roller bearing 30206	Kegelrollenlager 30206
170	401.0150	Kegellager 30207	Taper roller bearing 30207	Kegelrollenlager 30207
180	401.0176	Kogellager 6013	Roller bearing 6013	Kugellager 6013
190	313.0118	Buitenborgring A40x2.5	Locking ring A40x2.5	Sicherungsring A40x2.5
200	313.0204	Binnenborgring I-62	Locking ring I-62	Sicherungsring I-62
210	313.0202	Binnenborgring I-72	Locking ring I-72	Sicherungsring I-72
220	313.0217	Binnenborgring I-100	Locking ring I-100	Sicherungsring I-100
230	361.0162	Oliekeerring 65x90x8	Axle sealing 65x90x8	Wellendichtring 65x90x8
240	361.0163	Oliekeerring 65x100x10	Axle sealing 65x100x10	Wellendichtring 65x100x10
250	456.0198	Sluitdop VK 62x8	Sealing VK 62x8	Verschlusskappe VK 62x8
260	456.0120	Sluitdop VK 72x9	Sealing VK 72x9	Verschlusskappe VK 72x9
270	349.0079	Passchijf 63x80x0.5	Fillerdisc 63x80x0.5	Paßscheibe 63x80x0.5
280	349.0078	Passchijf 63x80x0.3	Fillerdisc 63x80x0.3	Paßscheibe 63x80x0.3
290	349.0077	Passchijf 63x80x0.1	Fillerdisc 63x80x0.1	Paßscheibe 63x80x0.1
300	349.0021	Passchijf 50x62x0.5	Fillerdisc 50x62x0.5	Paßscheibe 50x62x0.5
400	381.0114	Afsluitschroef M16x1.5	Screw plug M16x1.5	Verschlusschraube M16x1.5
410	316.0745	Sluitring A16x20	Washer A16x20	Dichtring A16x20
420	312.0139	Spanhuls 12x55	Clamping sleeve 12x55	Spannhülse 12x55
430	302.0625	Cil.kopbout M10x55	Cylinder head bolt M10x55	Zylinderbolzen M10x55
440	316.0906	Veerring M10	Spring ring M10	Federring M10
	401.0174	Kogellager 2207-2RS	Roller bearing 2207-2RS	Kugellager 2207-2RS
	313.0203	Binnenborgring I-80	Locking ring I-80	Sicherungsring I-80
	365.0027	O-ring	O-ring	O-ring

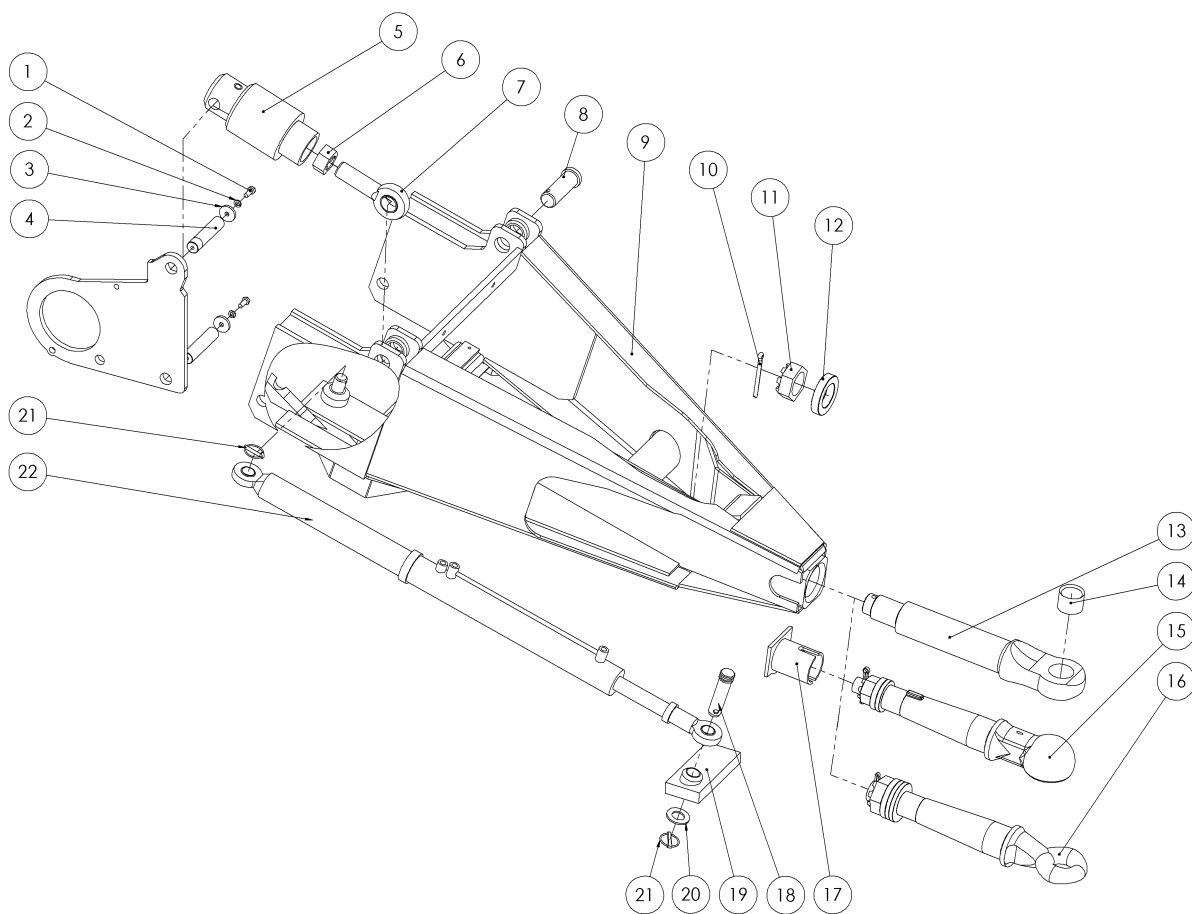




### 3. Trekkoppen / Drawbars / Zugdeichsels

#### 3.1 Ongestuurde Trekkop / Not Steered / Keine Steuerung

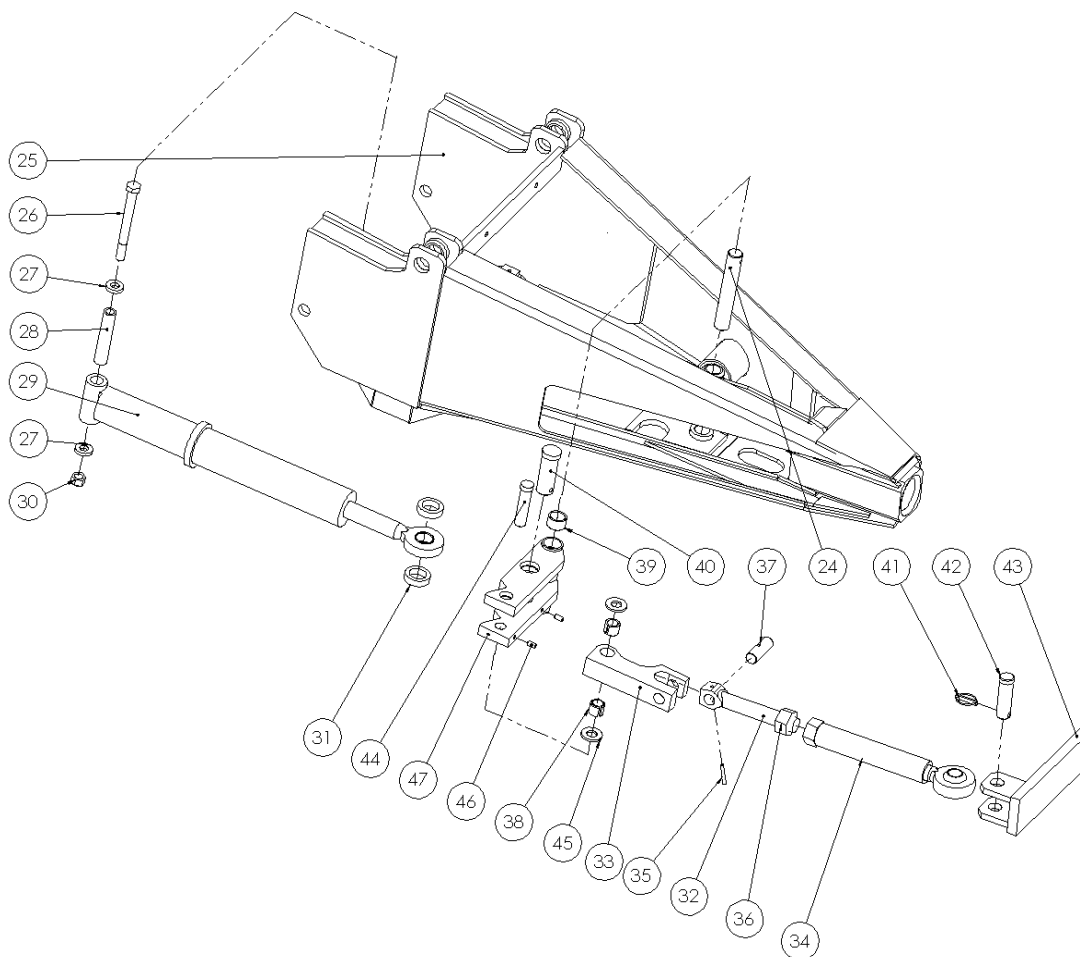
Nr	Art.nr	Omschrijving	Description	Benennung
1	968.0839	Stelbus M39x3	Adjustable Bush M39x3	Stellbuchse M39x3
2	306.0716	Moer M39x3 Ev	Nut M39x3	Mutter M39x3
3	355.0768	Hydr. cilinder EPL100	Hydr. cylinder EPL100	Hydr. zylinder EPL100
	454.0809	Set Afdichtingen tbv 355.0768	Set of Seals	Dichtungssatz
4	401.0222	Stangkop GAR-40	Rod end GAR-40	Schraubenkopf GAR-40
5	921.0077	Scharnieras-40	Pivoting pin 40	Scharnierbolzen-40
6	969.1288	Trekkop ZU	Towbar ZU	Zugdeichsel ZU
7	301.0805	Tapbout M10x25 (8.8) Ev	Bolt M10x25	Bolzen M10x25
8	316.0906	Veerring M10 Ev D=2,5	Spring ring 10mm	Federring 10mm
9	937.1740	Sluitring 11/41-6	Washer 11/41-6	Scheibe 11/41-6
10	920.0753	Scharnierpen 30-134	Pivoting pin 30-134	Scharnierbolzen 30-134
11	920.0753	Scharnierpen 30-134	Pivoting pin 30-134	Scharnierbolzen 30-134
	921.0873	Scharnierpen 30-164	Pivoting pin 30-164	Scharnierbolzen 30-164
12	375.0127	Splitpen 10x100 ev.	Split pin 10x100	Splint 10x100
13	306.0723	Kroonmoer M60x2	Castle Nut M60x2	Kronenmutter M60x2
14	926.0994	Ring 100/61-20	Washer 100/61	Scheibe 100/61
15	969.4634	Slanghouder	Hose reels	Schlauchhalter
16	937.4891	Aftakassteun	PTO shaft console	Gedenkelle
17	461.0162	Sluitbus Rockinger	Wearingbush Rockinger	Einschlagsbuchsen für Rockinger
18	953.1028	Trekoog zwaar L300 (incl. 15)	Pull eye bolt ZDO (incl. 15)	Zugse ZDO (incl. 15)
19	461.0183	Trekoog K80 D80/300-Conisch	Pull eye bolt	Schärmuller Kugelzuvoorrichtung
20	461.0184	Trekoog R50 D80/300-Conisch	Pull eye Schärmuller	Drehbar Zugöse Schärmuller
21	969.1143	Trekkop HU Dld	Tow bar HU Dld	Zugdeichsel HU Dld
22	969.3360	Vulbus Schärmullertrekoog-4T	Bush for pull eye Schärmuller	Buchse für Schärmuller Zugse
23	461.0135	Trekoog met flens Z-39B	Pull eye with flange Z-39B	Zugöse mit Flansch Z-39B
24	316.0707	Sluitring A17	Washer A17	Scheibe A17
25	301.0784	Bout M16x1,5x60	Bolt M16x60	Bolzen M16x60
26	461.0160	Bus in trekoog Rd.40 (Jeco)	Bush for pull eye bolt (Jeco)	Buchse für Zugöse (Jeco)
27	461.0161	Bus in trekoog Rd.40 (Bernhofer)	Bush for pull eye bolt (Bernhofer)	Buchse für zugöse (Bernhofer)



### 3.2 Gestuurde Trekkop / Steered / Gesteuert

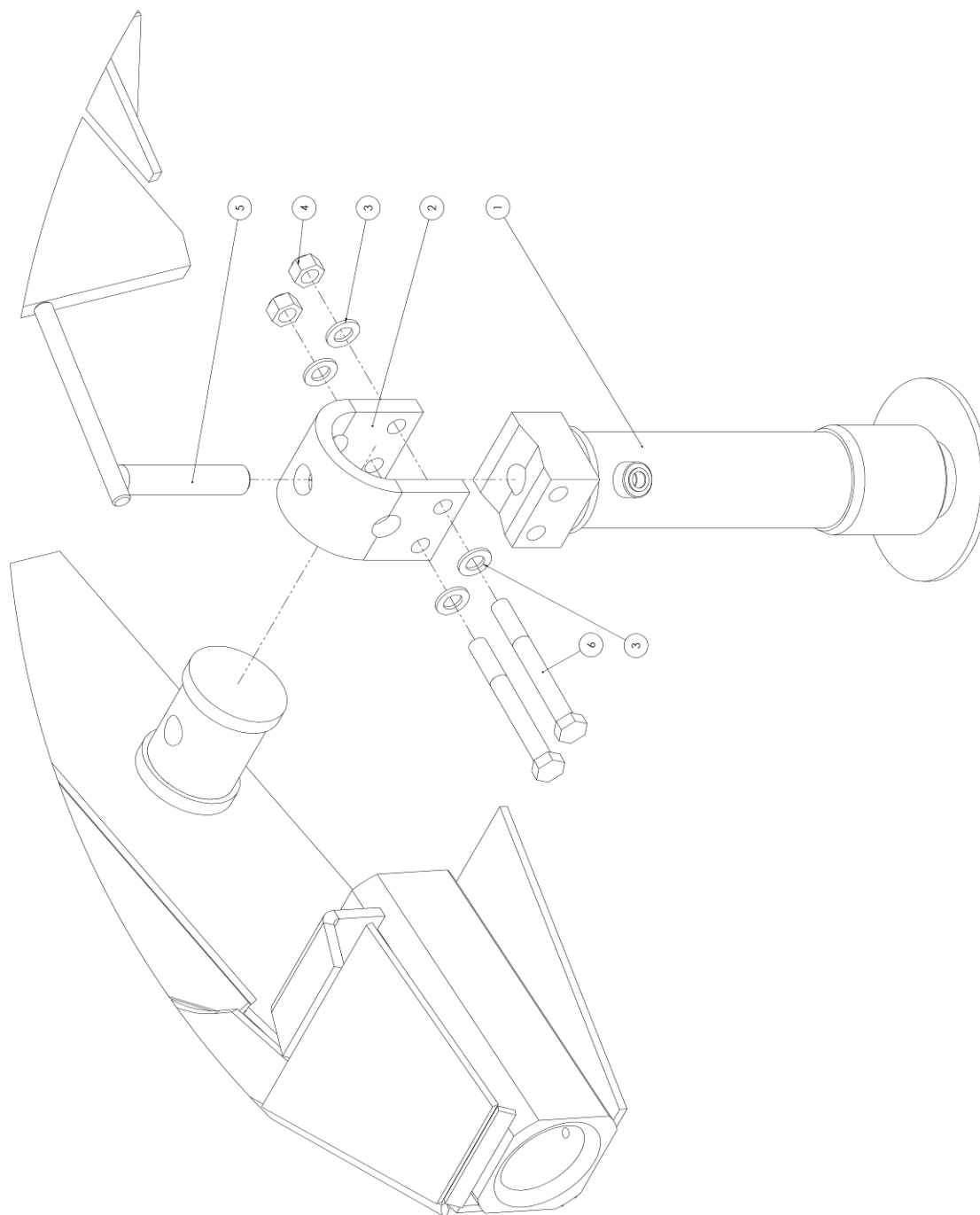
#### R3000

Nr.	Art.nr	Omschrijving	Description	Benennung
1	301.0805	Tapbout M10x25 (8.8) Ev	Bolt M10x25	Bolzen M10x25
2	316.0906	Veerring M10 Ev D=2,5	Spring ring 10mm	Federring 10mm
3	937.1740	Sluitring 11/41-6	Washer 11/41-6	Scheibe 11/41-6
4a	920.0753	Scharnierpen 30-134	Pivoting pin 30-134	Scharnierbolzen 30-134
4b	921.0873	Scharnierpen 30-164	Pivoting pin 30-164	Scharnierbolzen 30-164
5	355.0768	Hydr. cilinder EPL100/275-60	Hydr. cylinder ELP100/275-60	Hydr. zylinder EPL100/275-60
	454.0809	Set Afdichtingen tbv 355.0768	Set of Seals	Dichtungssatz
6	306.0716	Moer M39x3	Nut M39x3	Mutter M39x3
7	401.0222	Stangkop GAR-40	Rod end GAR-40	Schraubenkopf GAR-40
8	921.0077	Scharnieras-40	Pivoting pin 40	Scharnierbolzen-40
9	969.2579	Trekkop KD/2HST	Towbar 2HST	Zugdeichsel 2HST
10	375.0127	Splitpen 10x100 ev.	Split pin 10x100	Splint 10x100
11	306.0723	Kroonmoer M60x2	Castle Nut M60x2	Kronenmutter M60x2
12	926.0994	Ring 100/61-20	Washer 100/61	Scheibe 100/61
13	953.1028	Trekoog zwaar L300 (incl. 14)	Pull eye bolt ZDO (incl. 14)	Zugse ZDO (incl. 14)
14	461.0162	Sluitbus Rockinger	Wearingbush Rockinger	Einschlagsbuchsen fur Rockinger
15	461.0183	Trekoog K80 D80/300-Conisch	Pull eye bolt	Scharmuller Kugelzuvoorrichtung
16	461.0184	Trekoog R50 D80/300-Conisch Db	Pull eye Scharmuller	Drehbar Zugöse Scharmuller
17	969.3360	Vulbus Scharmullertrekoog-4T	Bush for pull eye Scharmuller	Buchse fur Scharmuller Zugse
18	921.0287	Topstangpen 30	Topbarpin 30	Pin 30
19	969.2590	Stuurarm 30 Li	Steering arm 30 Li.	Steuerhebel-30 Li
	961.0594	Stuurarm 30 Re	Steering arm 30 Re	Steuerhebel-30 Re
20	316.0729	Sluitring A31	Washer A31	Scheibe A31
21	375.0107	Fergusonclip 6mm	Fergusonclip 6mm	Klappsplinte 6mm
22	355.0769	Hoofdstuurcilinder DD35/60-1160/400	Main steering cylinder DD35/60-1160/400	Steuerzylinder DD35/60-1160/400
	454.0856	Set Afdichtingen tbv 355.0769	Set of Seals	Dichtungssatz



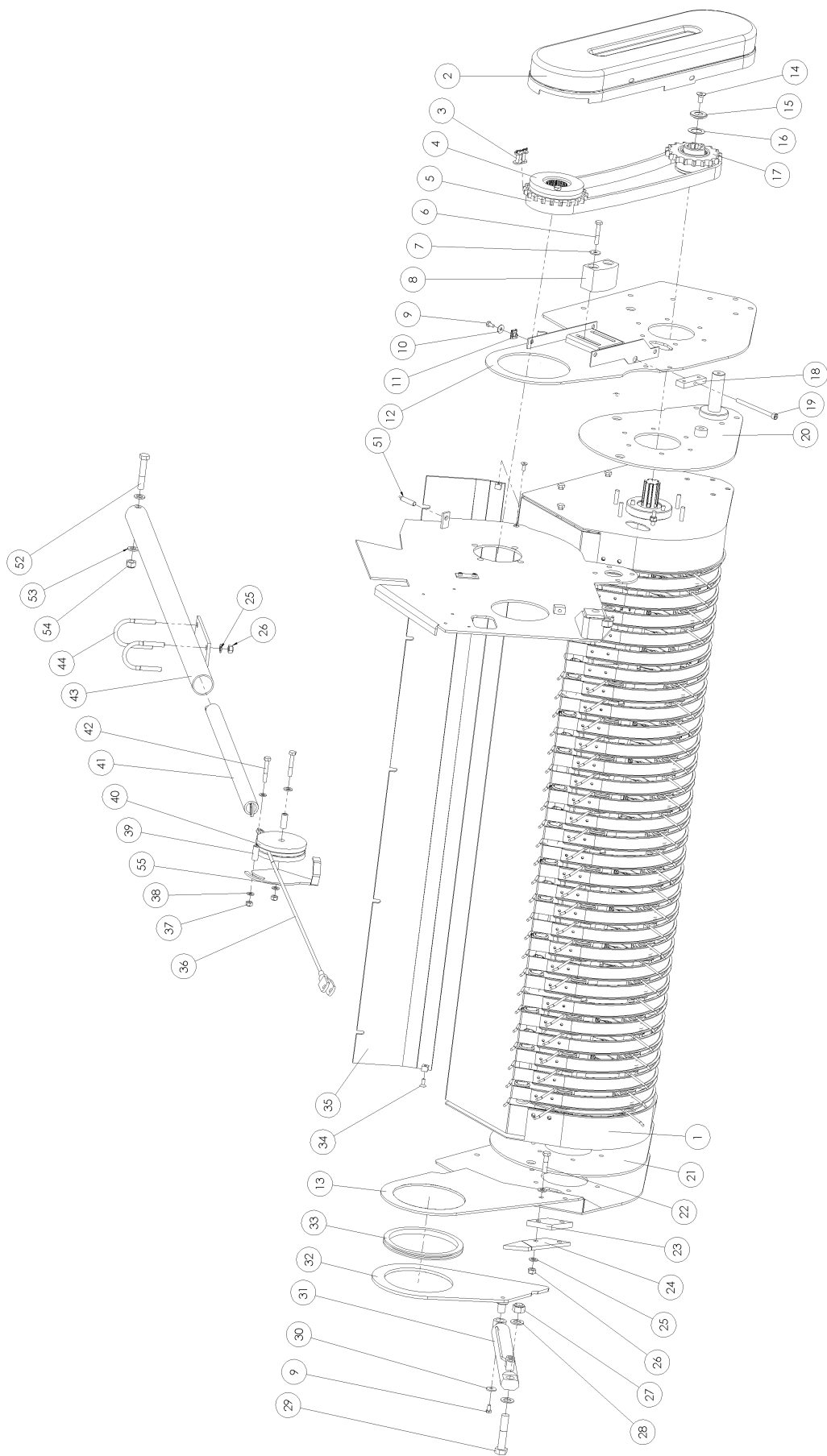
**Vervolg Gestuurde Trekkop / Continuation / Fortsetzung**
**R2000, 2085**

Nr.	Art.nr		Omschrijving	Description	Benennung
24	921.0697		Scharnieras stuurhefboom	Pivoting bolt for cylinderhead	Scharnierbolzen fur Zylinderkopf
25	969.1289		Trekkop KD/ZDO-ZU/HST	Tawbar KD/ZDO-ZU/HST	Zugdeichsel KD/ZDO-ZU/HST
26	301.7005		Bout M20x220 (8.8) Ev	Bolt M20x220	Bolzen M20x220
27	316.0738		Sluistring 21	Washer 21	Scheibe 21
28	926.0786		Scharnierbus 30x5 L=164	Bush L=164	Buchse L=164
29a	355.3007	<b>TAL-30T</b>	Hydr. Cilinder DD40/80-765	Hydr. Cylinder DD40/80-765	Hydr. Zylinder DD40/80-765
	454.0858		Afdichtset tbv 355.3007	Set of Seals	Dichtungssatz
29b	355.3008	<b>TAL-24T</b>	Hydr. Cilinder DD40/100-765	Hydr. Cylinder DD40/100-765	Hydr. Zylinder DD40/100-765
	454.0860		Afdichtset tbv 355.3008	Set of Seals	Dichtungssatz
30	306.0314		Zelfb. moer M20 (8) Ev	Locking Nut M20	Sieherungsmutter M20
31	926.0828		Opvulring Cil.kop	Fillerring	Passring
-	953.0790		Stuurstang Cpl (incl. 32-38)	Steeringbar Cpl (incl. 32-38)	Steuergestange Cpl (inkl. 32-38)
32	900.0499		Topstangspindel M36	Steeringbar spindle M36x3	Gewindebolzen M36x3
33	913.1723		Gaffelblok 200ZDO	Fork 200 ZDO	Gabelblock 200 ZDO
34a	969.2705		Stuurstang200 + stangkop 32	Steeringbar 200 with eye 32	Steuergestange 200 mit Gelenköse
34b	953.0955	<b>Option</b>	Stuurstang200 + kogelkop 50	Steering bar 200 with ball 50	Steuergestange 200 mit Kugel-50
34c	953.0837	<b>Option</b>	Stuurstang200 telescopisch	Steering bar 200 Telescope	Steering bar 200 Teleskopisch
35	312.0734		Spanstift 8x50	Tension-pin 8x50	Spannstifte 8x50
36	306.0725		Moer M36x3 (8.8) glp.	Nut M36x3	Mutter M36x3
37	921.0676		Scharnieras voor gaffel	Pivotingpin for fork	Scharnierbolzen fur Gabel
38	402.0125		Lagerbus 25/34-27	Bearingbush 25/34-27	Lagerbuchse 25/34-27
39	402.0304		Lagerbus 35x43 L=25	Bearing Bush 35/43-25	Lagerbuchse 35/43-25
40	921.0598		Cilinderscharnierpen	Pivoting pin for cylinderhead	Scharnierbolzen fur Zylinderkopf
41	375.0146		Fergusonclip 11mm	Fergusonclip 11mm	Klappsplinte 11mm
42	921.0439		Pen 32mm	Pin 32mm	Bolzen 32mm
43	969.1478		Stuurarm 32	Steering arm 32	Steuerhebel 32
44	921.0696		Scharnierpen 25-90	Pivoting pin 25-90	Scharnierbolzen 25-90
45	921.0699		Schijf 25/50-5	Washer 25/50-5	Scheib 25/50-5
46	304.0114		Stelschroef M10x20 (45H)	Adjusting Screw M10x20	Gewindestift M10x20
47	969.2464		Stuurhefboom 200	Steering lever 200	Steuerhebel 200



### 3.3 *Hydraulische Steunpoot / Hydr. Parking Support / Hydr. Stützfuß*

<b>Nr.</b>	<b>Art.nr</b>	<b>Omschrijving</b>	<b>Description</b>	<b>Benennung</b>
1	967.0781	Steunpootcilinder 65S=250	Parking support cylinder	Stützfußzylinder
	454.0059	Set Afdichtingenf tbv 967.0781	Set of Seals	Dichtungssatz
2	911.0784	Scharnierbeugel cil.	Hinge piece	Scharnierstck
3	316.0707	Sluitring A17 Ev	Washer A17	Scheibe A17
4	306.0303	Zelfb. moer M16 (8) Ev	Locking Nut M16	Sicherungsmutter M12
5	967.0780	grendelpen gel. gz.	Lockingpin	Raststift
6	301.0783	Bout M16x140 (8.8) Ev	Bolt M16x140	Bolzen M16x140

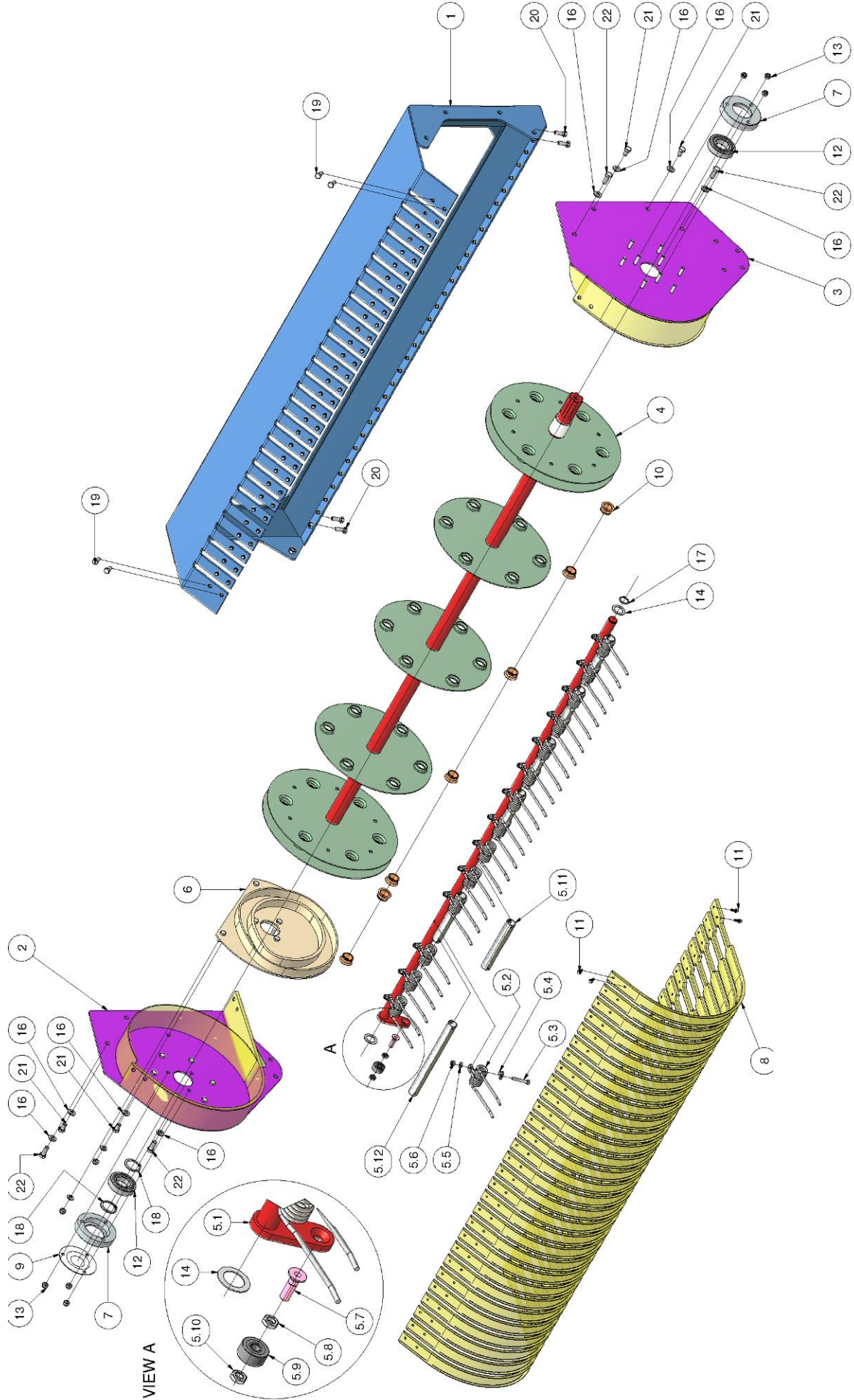




## 4. Pick-up

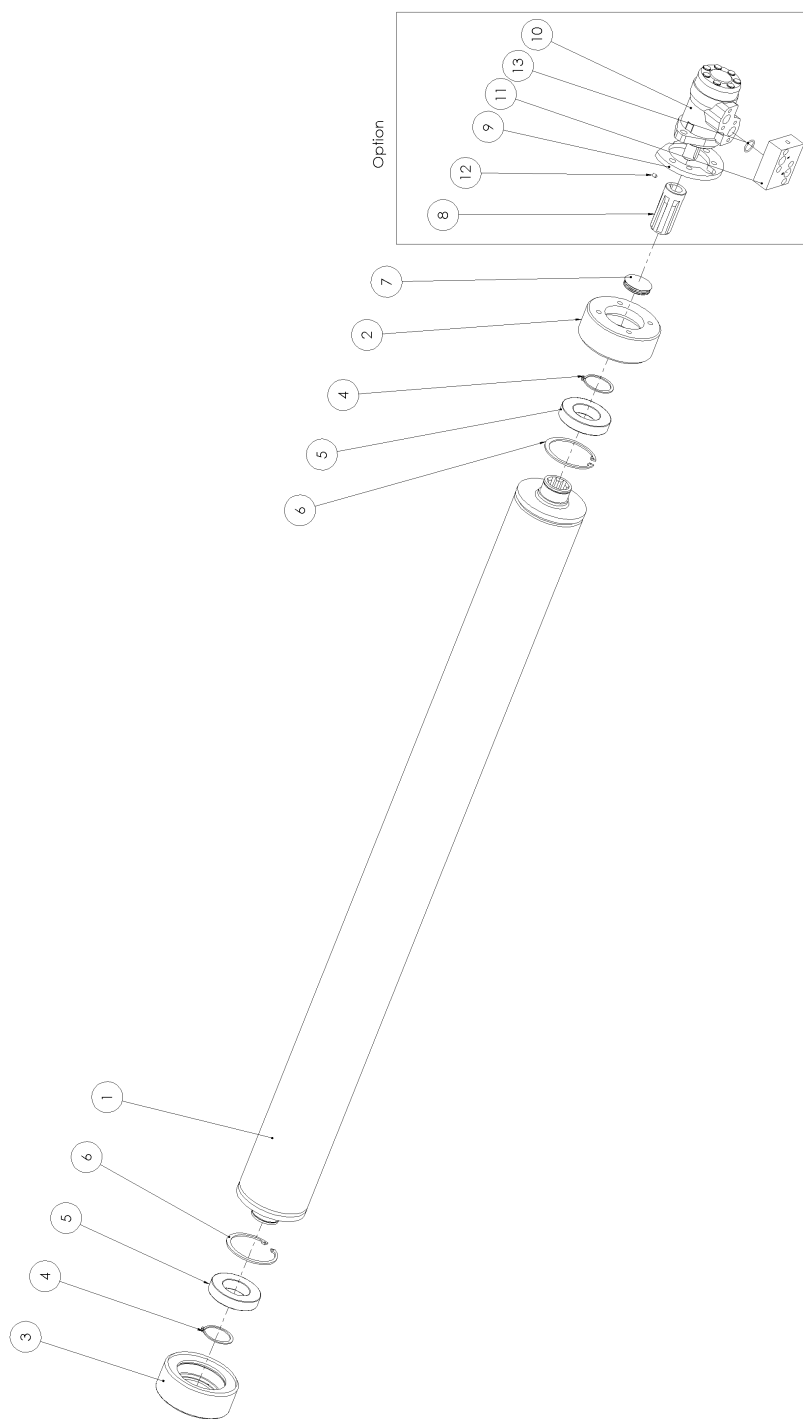
### 4.1 Pick-up Aandrijving / Pick-up Drive / Pick-up Antrieb

Nr.	Art.nr	Omschrijving	Description	Benennung
1	969.2451	Pickup 6-Balks	Pick-up 6-rows	Pick-up 6-Zinkenreihen
2	375.0525	Beschermkap 234x800 PU/GI	Protecion Cover	Schutzkappe
3	356.0143	Verb.schakel 1"x17.02	Joining link 1"	Außenkettenglied 1"
4	953.0672	Ketting wiel br.b 1"-21	Chainwheel 1"-21 with Shear.bolt	Kettenrad 1"-21 mit Scherbolzen
	900.0311	Breekbout M12x55	Shearbolt M12x55	Scherbolzen M12x55
5	356.0172	Ketting 1x17.02-16B	Chain 16B	Kette 16B
6	301.0726	Bout M10x60 (8.8) Ev	Bolt M10x60	Bolzen M10x60
7	316.0719	Sluitplaat A10.5 Ev	Washer A10.5 Ev	Scheibe A10.5 Ev
8	353.0204	Spanblok 65	Tensioning block 65	Spannblock 65
9	301.0801	Tapbout M8x16 (8.8) Ev	Bolt M8x16	Bolzen M8x16
10	316.0722	Sluitplaat A8.4 Ev	Washer A8.4 Ev	Scheibe A8.4 Ev
11	306.0359	Plaatmoer M8 zelfborgend	Self Locking Nut M8	Sicherungsmutter M8
12	969.0982	Pick-up Plaat Li.	Pick-up Plate Le.	Pick-up Platte Li.
13	969.0983	Pick-up Plaat Re.	Pick-up Plate Ri.	Pick-up Platte Re.
14	303.0932	Verz. bout M12x25 (8.8) Ev	Bolt M12x25	Senkschraube M12x25
15	921.0279	Eindschijf	Enddisc	Endscheibe
16	403.0121	Axiaalschijf AS 3047	Axial disc AS-3047	Axiaalscheibe AS-3047
17	953.0688	Ketting wiel 1"-15T met Vrijloop	Chainwheel 1"-15 with Freewheel	Kettenrad 1"-15 mit Freilauf
	961.0705	Vrijloop + Wiel	Freewheel + wheel	Freilauf + Rad
	354.0208	Naaf	Hub	Nabe
	455.0116	Inlegspie 13x7x37.8	Key	Passfeder
	455.0117	Bladveer F5/1	Leaf Spring	Blattfeder
	455.0118	Steunschijf 59.8x72	Support Disc	Stützscheibe
	455.0119	Borgring 72x2.5	Locking Ring	Sicherungsring
18	912.0671	Spanstrip TB-10 Ev	Tensioning Strip TB-10	Spannstrip TB-10
19	302.0935	Cil.kopbout M10x140 (8.8) Ev	Cyl Headbolt M10x140	Zylinder Bolzen M10x140
20	969.1272	Buitenplaat R8/R9-P6 Li.	Outerplate Ri.	Außenplatte Re.
21	969.1273	Buitenplaat R8/R9-P6 Re.	Outerplate Re.	Außenplatte Re.
22	301.0729	Bout M12x50 (8.8) Ev	Bolt M12x50	Bolzen M12x50
23	913.0274	Hefblok R9	Lifting Block	Hebeplatte
24	913.1656	Steunstrip R9-Re.	Support Strip R9-Ri	Stützplatte R9-Re
	913.1655	Steunstrip R9-Li.	Support Strip R9-Le	Stützplatte R9-Li
25	316.0702	Sluitring A13 Ev	Washer A13	Scheibe A13
26	306.0302	Zelfb. moer M12 (8) Ev	Locking Nut M12	Sicherungsmutter M12
27	306.0314	Zelfb. moer M20 (8) Ev	Locking Nut M20	Sicherungsmutter M20
28	316.0725	Sluitring A21 Ev	Washer A21	Scheibe A21
29	301.0762	Bout M20x100 (8.8) Ev	Bolt M20x100 (8.8) Ev	Bolzen M20x100 (8.8) Ev
29a	926.0440	Scharnierbus	Bush	Buchse
30	316.0713	Sluitring R9 ev	Washer R9	Scheibe R9
31	355.0784	Hydr. Cil. D25/50-550/370	Hydr. Cyl. D25/50-550/370	Hydr. Zyl. D25/50-550/370
	454.0812	Set Afdichtingen tbv 355.0784	Set of Seals	Dichtungssatz
32	961.0537	Pickup hefplaat R9/P6-8 Re.	Pick-up Lifting Plate Ri.	Pick-up Hebeplatte Re.
	961.0536	Pickup hefplaat R9/P6-8 Li	Pick-up Lifting Plate Le.	Pick-up Hebeplatte Li.
33	402.0210	U-Glijlagerring 212	U-Slide bearing 212	U-Gleitlagerring 212
34	303.0902	Verz. bout M8x20 (8.8) Ev	Countersunk Bolt M8x20	Zenkschraube M8x20
35	969.2798	Achterplaat	Back Plate	Hinterplatte
36	462.0192	Staalkabel 8mm Pickup L=1440	Steel Cable L=1440	Stahlkabel L=1440
37	306.0306	Zelfb. moer M10 (8) Ev	Locking Nut M10	Sicherungsmutter M10
38	316.0705	Sluitring A10.5 Ev	Washer A10,5	Scheibe A10,5
39	925.0712	Buis 16x2.5 L=40 gz.	Bush L=40	Buchse L=40
40	281.0034	Kabelrol met groef	CableRoller	Kabelrolle
41	331.0118	Trekveer D-39.5 d-5.5 L0=834	Draw Spring	Zugfeder
42	301.0725	Bout M10x65 (8.8) Ev	Bolt M10x65	Bolzen M10x65
43	926.1110	Veerbuis-1355	Springtube-KB	Federrohr-KB
44	349.0112	Pijpklembeugel 60.3/M12 gz.	Clamp 76/M12	Rohrklammer 76/M12
51	484.0115	Benaderingssensor art. 8683008	Sensor	Sensor
52	301.0762	Bout M16x90 (8.8) Ev	Bolt M16x90	Bolzen M16x90
53	316.0707	Sluitring A17 Ev	Washer A17	Scheibe A17
54	306.0303	Zelfb. moer M16 (8) Ev	Locking Nut M16	Sicherungsmutter M12
55	937.2958	Kabelknikker Pick-up veer	Cable holder	Kabel behalter



## 4.2 Pick-up

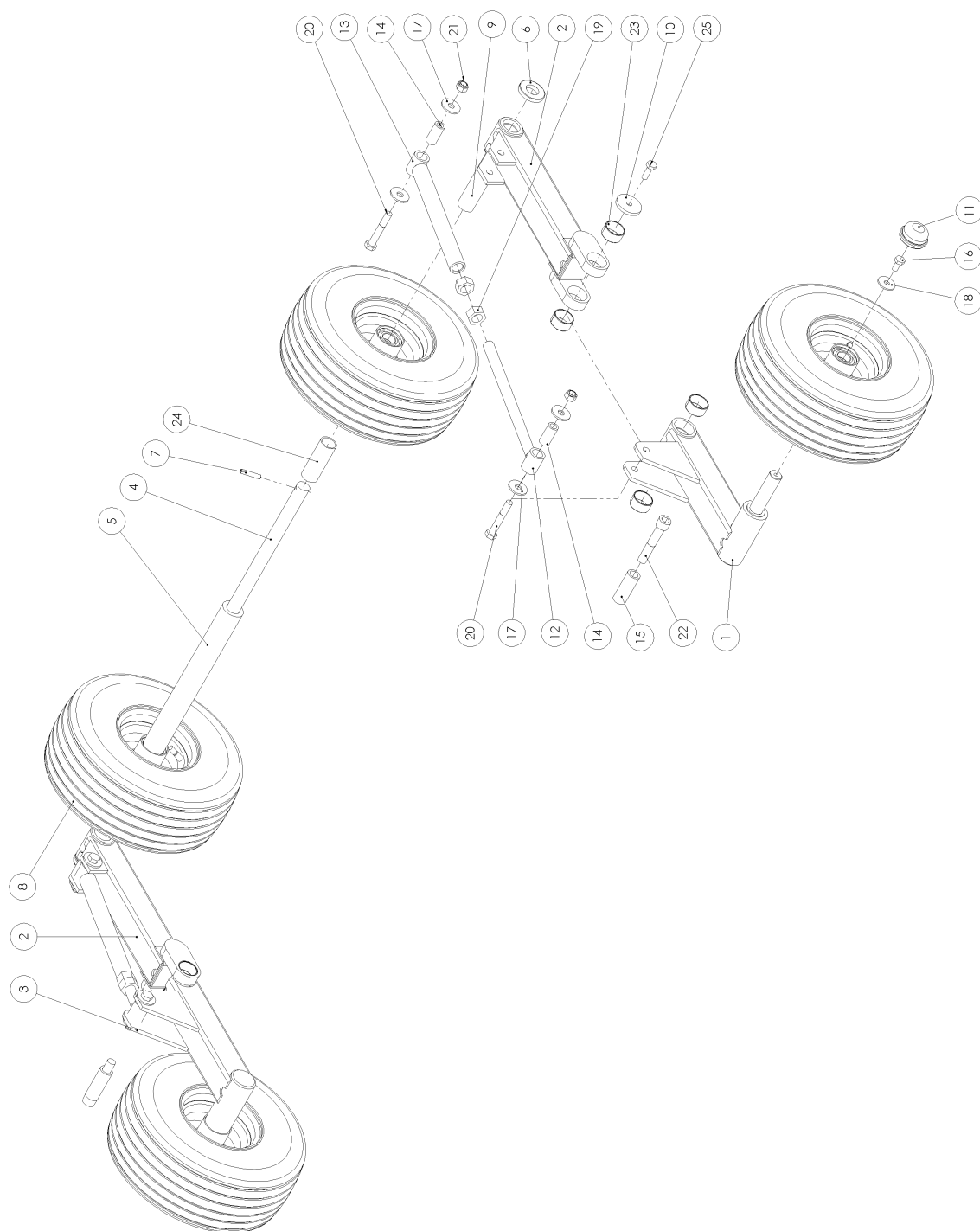
Nr.	Art.nr	Qty.	Omschrijving	Description	Benennung
	<b>969.2451</b>	1	<b>Pick-up 6-Balks 200</b>	<b>Pick-up 6-Rows 200</b>	<b>Pick-up 6-Zinkenreihen 200</b>
2	458.0057	1	Eindkap Re	End cover Ri	Endstück Re
3	458.0067	1	Eindkap Li	End Cover Le	Endstück Li
4	458.0076	1	Aandrijfas 6T/200	Drive shaft 6T/200	Antriebswelle 6T/200
5.1	458.0077	6	Veeras 200	Spring shaft 200	Zinkenträger 200
5.2	458.0072	102	Pick-up tand	Pick-up tine	Doppelfederzinke
5.3	301.0136	102	Bout M8x50 (12.9)	Bolt M8x50	Bolzen M8x50
5.4	458.0052	102	klemstukje	Clamping piece	Druckplatte
5.5	316.0713	102	Sluitring R9 ev	Washer R9	Scheibe R9
5.6	306.0312	102	Zelfb. moer M8 (8) Ev	Locking Nut M8	Sicherungsmutter M8
5.7	303.0930	6	Pl.verz.bout M12x40 ev.	Bolt M12x40	Bolzen M12x40
5.8	458.0068	6	Lage moer M12	Small nut M12	Kleine mutter M12
5.9	401.0216	6	Looprol 5201-2RSR	Bearing 5201-2RSR	Lager 5201-2RSR
5.10	458.0068	6	Lage moer M12	Small nut M12	Kleine mutter M12
5.11	458.0051	48	Tandveerbuis	Tine spring tube	Zinkenträger
6	458.0062	1	Curveplaat	Curve-Plate	Kurve-Platte
7	458.0064	2	Lagerhuis 6209 met gat	Bearing Housing with Hole	Lagergehäuse mit Loch
8	458.0063	32	Geleidebeugel	Guide Bracket	Abstreifen
9	458.0065	1	Lagerhuis Afdekkap	Bearing Housing Cover	Lagergehäuse Schutzplatte
10	450.0938	42	Nylonbus	Nylon Bush	Nylon Buchse
11	301.0820	128	Tapbout M6x16 (8.8) Ev	Bolt M6x16	Bolzen M6x16
12	401.0208	2	Kogellager 6209-2RS	Bearing 6209-2RS	Kugellager 6209-2RS
13	306.0701	8	Moer M10 (8) Ev	Nut M10	Mutter M10
14	458.0078	6	Ring 40/28	Ring 40/28	Ring 40/28
16	316.0701	8	Sluitring A13	Washer A13	Scheibe A13
17	313.0113	6	Buitenborgring A28	Locking ring A28	Sicherungsring A28
18	313.0111	2	Buitenborgring A45	Locking ring A45	Sicherungsring A45
19	301.0809	4	Tapbout M10x20 (8.8) Ev	Bolt M10x20	Bolzen M10x20
20	301.0211	4	Tapbout M10x30 (8.8) Ev	Bolt M10x30	Bolzen M10x30
21	301.0803	4	Tapbout M12x20 (8.8) Ev	Bolt M12x20	Bolzen M12x20
22	301.0810	4	Tapbout M12x30 (8.8) Ev	Bolt M12x30	Bolzen M12x30



## 5. Invoerrol / Input roller / Einfuhrrolle

### 5.1 Invoerrol / Input roller / Einfuhrrolle

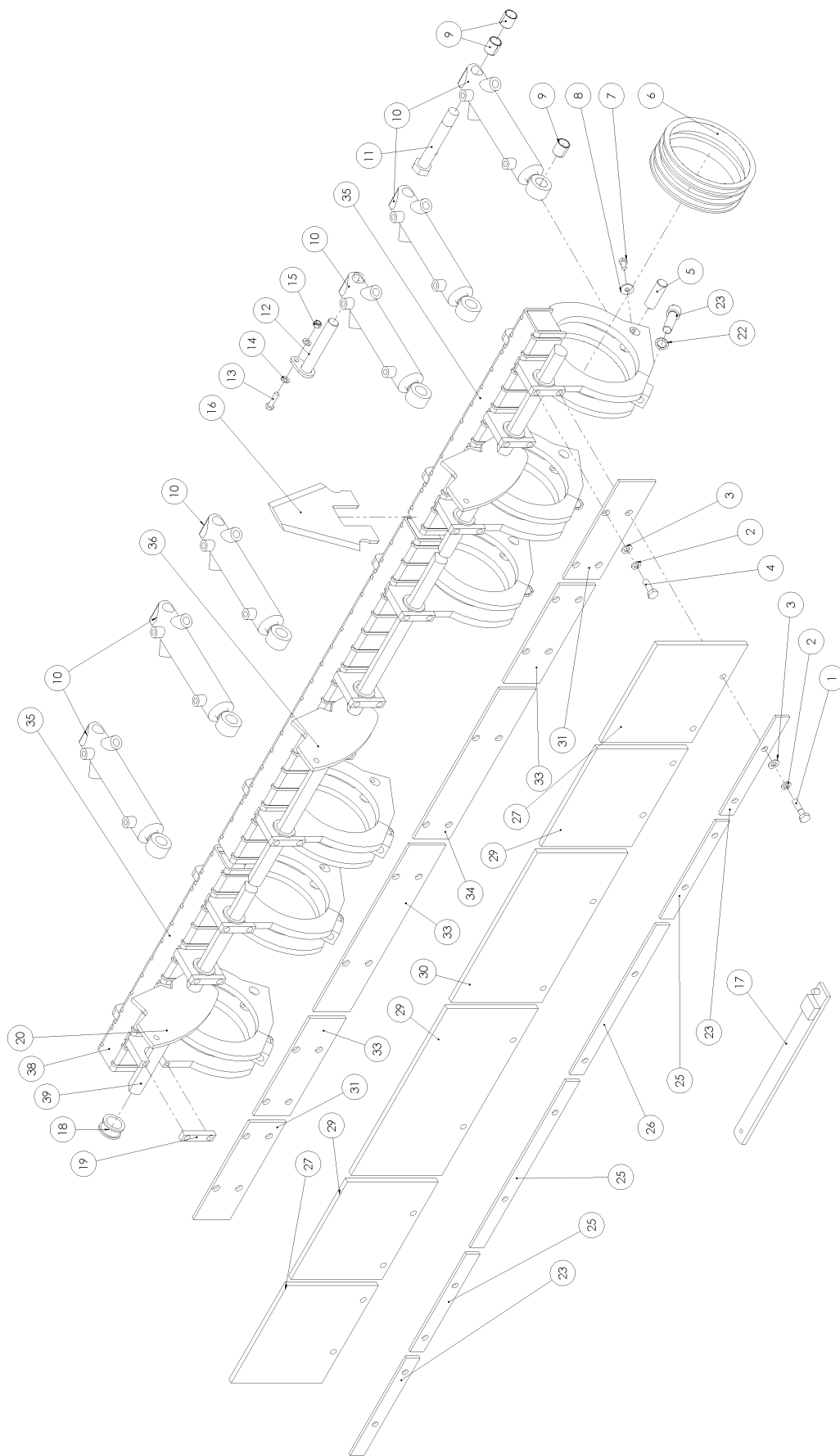
Nr.	Art.nr		Omschrijving	Description	Benennung
1	969.5280		Invoerbus-AIR RX-10	Feed Roller AIR RX-10	Stahlwalze AIR RX-10
2	921.0890		Bev.bus invoerrol Li	End Flange	Endflansch
3	921.0891		Bev.bus invoerrol Re	End flange	Endflansch
4	313.0124		Buitenborgring A-55	Safety ring A-55	Sicherungsring A-55
5	401.0311		Kogellager 6211-2RS1	Roller bearing 6211-2RS1	Kugellager 6211-2RS1
6	313.0217		Binnenborgring I-100	Locking ring I-100	Sicherungsring I-100
7	376.0177		Indop Rd55	Cap 55	Stoppen 55
8	969.4473	<b>OPTION</b>	Ondermaatse splinebus-AIR	Spline bush	Spline Buchse
9	937.3630		Bev.plaat hydromotor AIR-100	Motorplate	Motorplatte
10	355.0047		Hydromotor OMP-100 HPS	Hydromotor OMP-100 HPS	Hydromotor OMP-100 HPS
	450.0751		Afdichtset-OMP	Set of Seals-OMP	Dichtungssatz-OMP
11	355.0854		Uitloopklep 1/2"BSP VANT40OMR	Overrun valve	Überlaufventil
12	304.0111		Stelschroef M6x8	Screw M6x8	Schraube M6x8
13	365.0030		O-ring 22x2.5	O-ring 22x2.5	O-ring 22x2.5



## 6. Loopwielstel / Runnerwheel / Laufradstelle

### 6.1 Tandem-Loopwielstel / Double Runnerwheel / Tandem-Laufradstelle

Nr.	Art.nr	Omschrijving	Description	Benennung
	<b>994.0730</b>	<b>Tandem-loopwielstel 200</b>	<b>Double runner wheel 200</b>	<b>Tandem-Laufradstelle 200</b>
1	969.2389	Loopwielarm P6-LV	Runner arm LF	Laufradarme LV
2	969.2390	Loopwielarm P6-A	Runner arm Rear	Laufradarme Hinten
3	969.2391	Loopwielarm P6-RV	Runner arm RF	Laufradarme RV
4	921.0573	Loopwielenas 200	Runner Shaft-200	Laufradwelle-200
5	926.0409	Buis 42,4x8 L=1450	Pipe L=1450	Rohr L=1450
6	900.0330	Ring 50/25.5-8mm gz	Ring	Ring
7	312.0104	Spanstift 8x40	Clamping Sleeve 8x40	Federstifte 8x40
8	432.0880	Wiel 15X6.00-6 V64 6PR 932	Wheel 15x16.00-6-V64 6PR	Rad 15x16.00-6-V64 6PR
8a	432.0338	Velg 4.50x6	Rim 4.50x6	Felge 4.50x6
8b	401.0143	Kogellager 6205-2RS	Ball Bearing 6205-2RS	Kugellager 6205-2RS
8c	432.0145	Buitenband 15x6.00-6	Tyre 15x6.00-6	Reifen 15x6.00-6
8d	432.0146	Binnenband 15x6.00	Inner Tube 15x6.00	Schlauch 15x6.00
9	926.0403	Buis 32x2.5 L=200 +0-0.5	Pipe L=200	Rohr L=200
10	934.0149	Sluitring 50/11 gz.	Washer 50/11	Scheibe 50/11
11	349.0060	Naafdop D52-H26	Hub Cap D52/26	Nabedopf D52/26
12	969.2394	Steldeel-DLW M20 gz.	Adjusting Screw M20	Verstellspindel M20
13	969.2395	Buisdeel-DLW gz.	Adjusting Pipe	Stellrohre
14	926.0913	Buis 20x3.5 L=42 gz.	Bush L=42	Buchse L=42
15	926.0854	Buis 25x4 L=67 gz.	Bush L=67	Buchse L=67
16	301.0809	Tapbout M10x20 (8.8) Ev	Bolt M10x20	Bolzen M10x20
17	316.0701	Sluitplaat A13 Ev	Washer A13	Scheibe A13
18	316.0715	Sluitring R11 ev. (m10)	Washer R11	Scheibe R11
19	306.0706	Moer M20 (8) Ev	Nut M20	Mutter M20
20	301.0785	Bout M12x80 (8.8) Ev	Bolt M12x80	Bolzen M12x80
21	306.0302	Zelfb. moer M12 (8) Ev	Locking Nut M12	Sicherungsmutter M12
22	302.0657	Cil.kopbout M16x90 (8.8) Ev	Cyl. Headbolt M16x90	Zylinderbolzen M16x90
23	402.0141	Glijlager 35/20	Glide Bearing 35/20	Gleitlager 35/20
24	926.0404	Buis 32.2x2.5 L=88	Bush L=88	Buchse L=88
25	301.0811	Bout M10x30	Bolt M10x30	Bolzen M10x30

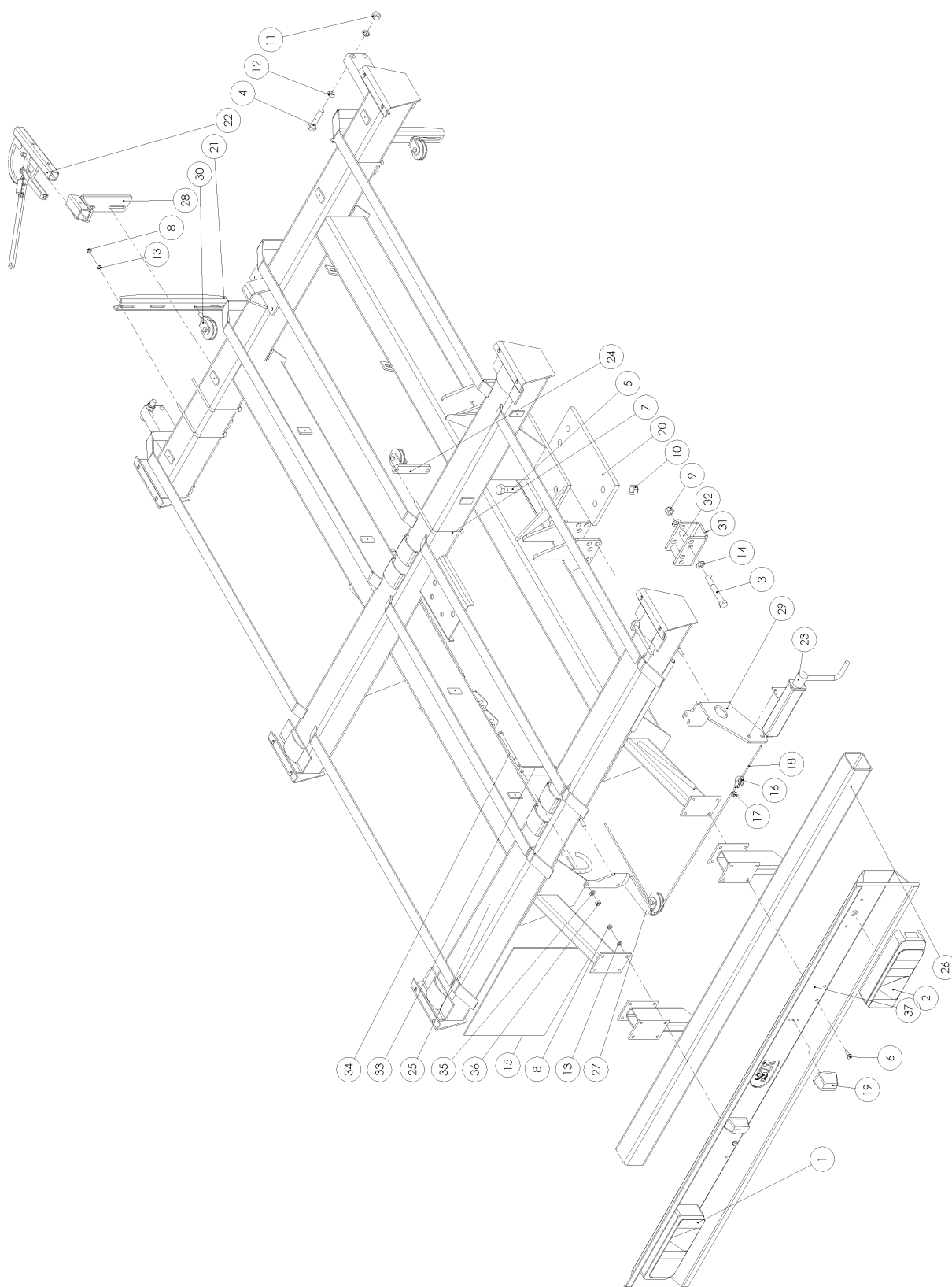




## 7. Snij-inrichting / Chopping Device / Schneidinrichtung

### 7.1 Gedeelde Messenbalk (GMB) / Sectional Cutterbar / Geteilte Messerbalk

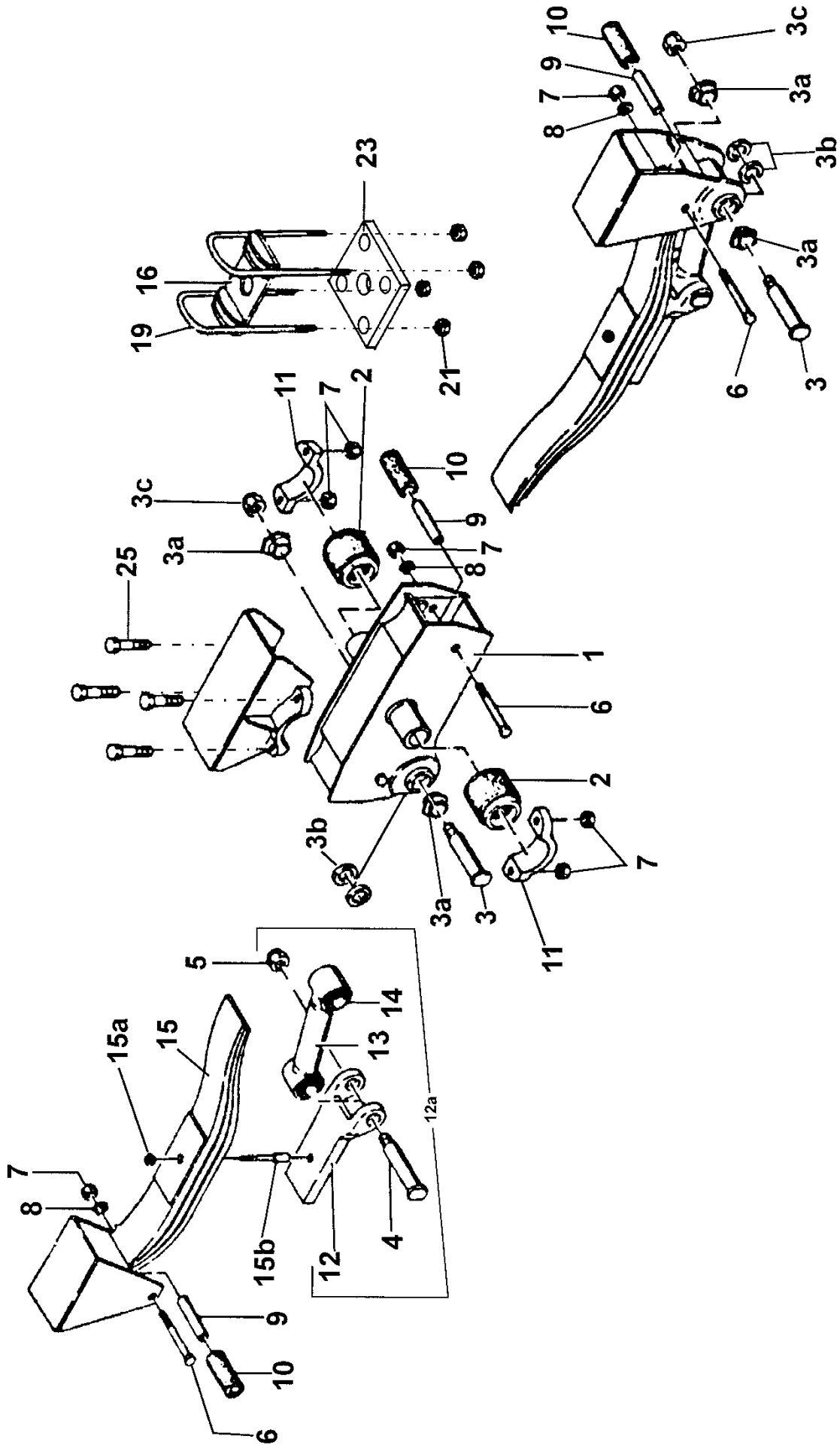
Nr.	Art.nr	Omschrijving	Description	Benennung
1	301.0722	Bout M10x40 (8.8) Ev	Bolt M10x40	Bolzen M10x40
2	316.0906	Veerring M10 Ev D=2,5	Spring ring 10mm	Federring 10mm
3	316.0705	Sluitring A10.5 Ev	Washer A10,5	Scheibe A10,5
4	301.0811	Tapbout M10x30 (8.8) Ev	Bolt M10x30	Bolzen M10x30
5	921.0579	Scharnierpen GMB	Pivoting Pin GMB	Scharnierbolzen GMB
6	402.0213	Glijlagerring 158/15	Slide bearing 158/15	Gleitlagerring 158/15
7	301.0801	Tapbout M8x16 (8.8) Ev	Bolt M8x16	Bolzen M8x16
8	316.0722	Sluitplaat A8.4 Ev	Washer A8.4 Ev	Scheibe A8.4 Ev
9	402.0129	Glijlager 20/25	Slide Bearing 20/25	Gleitlager 20/25
10	355.3077	Hydr. Cil. D25/50-300/138	Hydr. Cylinder D25/50-300/138	Hydr. Zylinder D25/50-300/138
	454.0813	Set Afdichtingen tbv 355.3077	Set of Seals	Dichtungssatz
11	969.4451	Pen-BP 30-130	Pen-BP 20-120	Pen-BP 20-120
12	"	"	"	"
13	301.0835	Tapbout M8x35	Bolt M8x35	Bolzen M8x35
14	316.0703	Sluitring A8.4	Washer A8.4	Scheibe A8.4
15	306.0312	Zelfb.moer M8	Locking nut M8	Sicherungsmutter M8
16	433.0125	Mes Rapide 60/6	Knife 60/6	Messer 60/6
17	969.2424	Haaksleutel-messenbalk	Hook spanner cutter-bar	Hakenschlüssel-Schneidrahmen
18	402.0167	Glijlager 30/36-15	Slide bearing 30/36	Gleitlagerring 30/36
19	913.1140	Bevestigingsstrip	Clampstrip	Klemmstrip
20	224.0446	Borgas plaat	Locking shaft plate	Sicherungswelle Platte
21	316.0919	Tandveerring J16.5 ev	Toothed Spring Ring J16.5	Zahnring J16,5
22	302.0622	Cil.kopbout M16x60	Cyl.head Bolt M16x60	Zyl. Kopbolzen M16x60
23	913.1797	Klemstrip 200/336	Clamping Strip 200/336	Klemmstrip 200/336
24	913.1797	Klemstrip 200/336	Clamping Strip 200/336	Klemmstrip 200/336
25	913.1796	Klemstrip 200/292	Clamping Strip 200/292	Klemmstrip 200/292
26	913.1796	Klemstrip 200/292	Clamping Strip 200/292	Klemmstrip 200/292
27	374.0236	Afdichtstrook 200/336	Rubber Sealing 200/336	Gummi Abdichtung 200/336
28	374.0236	Afdichtstrook 200/336	Rubber Sealing 200/336	Gummi Abdichtung 200/336
29	374.0235	Afdichtstrook 200/292	Rubber Sealing 200/292	Gummi Abdichtung 200/292
30	374.0235	Afdichtstrook 200/292	Rubber Sealing 200/292	Gummi Abdichtung 200/292
31	913.1795	Steunstrip 200/336	Support Strip 200/336	Stützplatte 200/336
32	913.1795	Steunstrip 200/336	Support Strip 200/336	Stützplatte 200/336
33	913.1794	Steunstrip 200/292	Support Strip 200/292	Stützplatte 200/292
34	913.1794	Steunstrip 200/292	Support Strip 200/292	Stützplatte 200/292
35	953.0876	Messenbalk GMB 200 L/R	Cutter bar GMB 200 L/R	Schneidrahmen GMB 200 L/R
36	953.0875	Messenbalk GMB 200 M	Cutter bar GMB 200 M	Schneidrahmen GMB 200 M
37	224.0611	Messenlijst 200/44 L/R	Knife-frame L/R	Messerstreifen L/R
	224.0610	Messenlijst 200/44 M	Knife-frame M	Messerstreifen M
38	969.2805	Messenborgas cpl M (incl 20)	Knife locking shaft cpl M	Messersicherungswelle cpl M
	969.2806	Messenborgas cpl L/R (incl 20)	Knife locking shaft cpl L/R	Messersicherungswelle cpl L/R



## 8. Tandem Frames

### 8.1 Tandemframe Tal en Geveerd

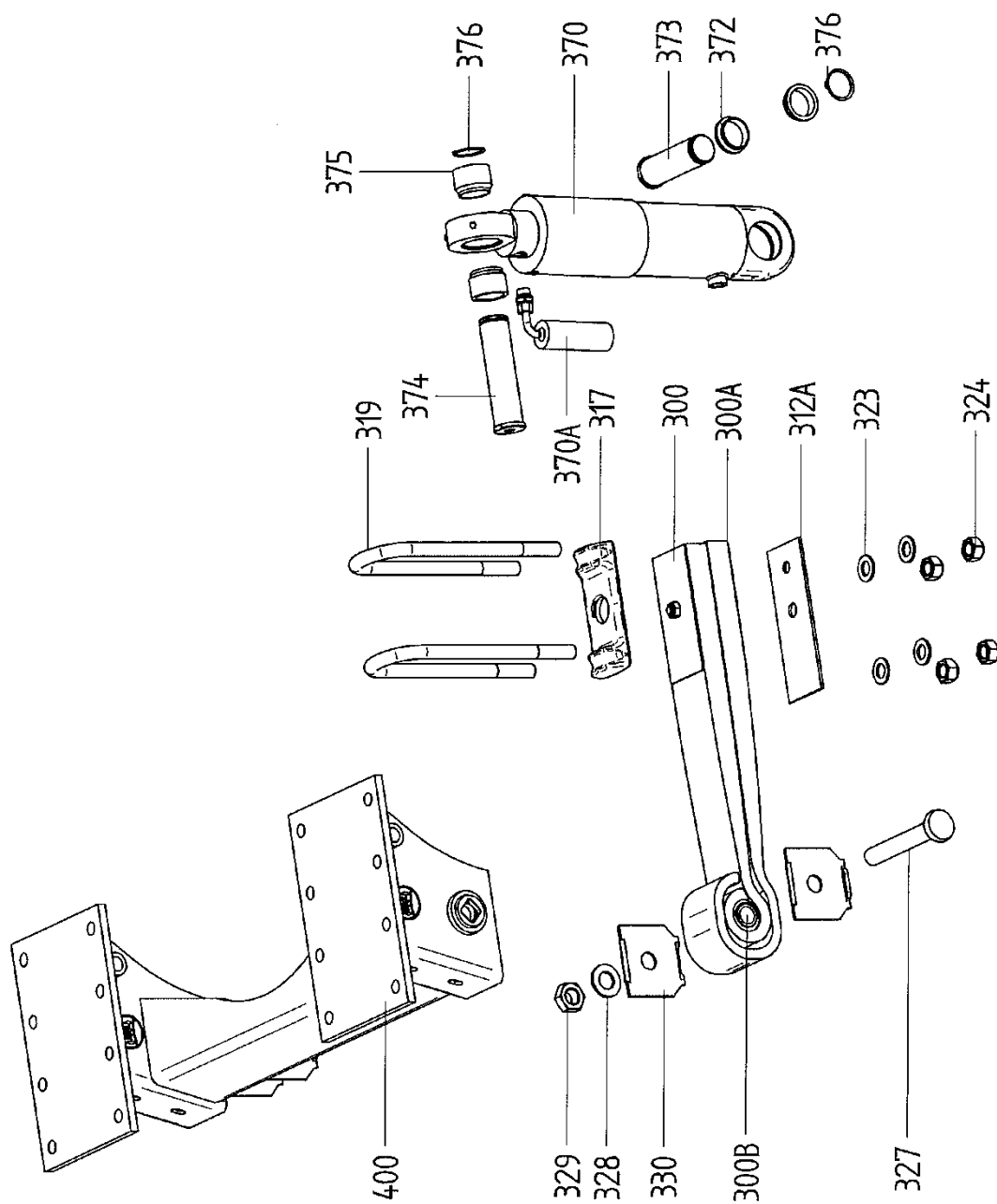
Nr.	Art.nr	Omschrijving	Description	Benennung
1a	480.0048	Achterlamp Li	Rear light Li	Heck-Leuchte Li
1b	482.0137	Glas voor Achterlicht Li	Glass for Rear light Li	Glas für Heck-Leuchte Li
2a	480.0049	Achterlamp Re	Rear light Re	Heck-Leuchte Re
2b	482.0138	Glas voor Achterlicht Re	Glass for Rear light Re	Glas für Heck-Leuchte Re
3	301.0733	Bout M20x150 (8.8) Ev	Bolt M20x150	Bolzen M20x150
4	301.0771	Bout M20x90 (8.8) Ev	Bolt M20x90	Bolzen M20x90
5	301.0790	Bout M24x2 L=75 (8.8) Ev	Bolt M24x2 L=75 (8.8) Ev	Bolzen M24x2 L=75 (8.8) Ev
	301.0903	Bout M24x2 L=90 (8.8) Ev	Bolt M24x2 L=90 (8.8) Ev	Bolzen M24x2 L=90 (8.8) Ev
	301.0708	Bout M24x2 L=110 (8.8) Ev	Bolt M24x2 L=110 (8.8) Ev	Bolzen M24x2 L=110 (8.8) Ev
	301.0261	Bout M24x2 L=130 (8.8) Ev	Bolt M24x2 L=130 (8.8) Ev	Bolzen M24x2 L=130 (8.8) Ev
6	301.0811	Tapbout M10x30 (8.8) Ev	Bolt M10x30	Bolzen M10x30
7	303.0978	Klembeugel 140-M10	Clamp strap	Klemmbgel
8	306.0306	Zelfb. moer M10 (8) Ev	Locking Nut M10	Sicherungsmutter M10
9	306.0314	Zelfb. moer M20 (8) Ev	Locking Nut M20	Sicherungsmutter M20
10	306.0333	Zelfb. moer M24x2 (8) Ev	Locking nut M24x2 (8) Ev	Sicherungsmutter M24x2 (8)
11	306.0706	Moer M20 (8) Ev	Nut M20	Mutter M20
12	316.0311	Bolle veerring C20.5 ev	Spring ring C20mm	Federring C20mm
13	316.0705	Sluitring A10.5 Ev	Washer A10,5	Scheibe A10,5
14	316.0725	Sluitring A21 Ev	Washer A21	Scheibe A21
15	374.0167	Spatlap B=500 H=400	Dirt slab W=500 H=400	Kotfugel 500x400
16	378.0102	Puntkous 5/16"	Puntkous 5/16"	Spits Strumpf 5/16"
17	378.0118	Staalkabelklem 1/4"	Clamp	Klemme
18	378.0132	Staalkabel Rd.6	Brake cable 6mm	Bremskabel 6mm
19	480.0015	Kentekenverlichting 2KA Hella	Registration plate light Hella	Kennzeichenleuchte Hella
20	912.0852	Aspadopvulling TA/TAL 20mm	Filling plate 20mm	Zwischenplatte 20mm
21	937.3253	Kabelsteun-DMT	Cable console	Kabelbefestigung
22	960.0218	Mathiaudrem met bev. (Belg.)	Safety brake (Belg.)	Sicherungsbremse (Belg.)
23	968.0628	Parkeerrem m. bev.	Parking brake	Parkbremse
24	969.4285	Kabelrol met B-strip lang	Cable roll	Kabelrolle
25	969.3397	Tandemframe 24T/22 TAL Sp.210	Tandemframe 24T/22 TAL Sp.210	Tandemrahmen 24T/22 TAL Sp.210
	969.3395	Tandemframe 30T/24 TAL Sp.215	Tandemframe 30T/24 TAL Sp.215	Tandemrahmen 30T/24 TAL Sp.215
	969.3398	Tandemframe 30T/22 TAL Sp.215	Tandemframe 30T/22 TAL Sp.215	Tandemrahmen 30T/22 TAL Sp.215
26	969.1497	Bumper-22 <b>R2000</b>	Bumper-22	Unterfahrschutz-22
	969.1498	Bumper-24 <b>R2085, 3000</b>	Bumper-24	Unterfahrschutz-24
27	969.3506	Parkeerremrol-DMT	Parkingbrake rol	Parkbremserolle
28	969.3507	Mathiaudremhouder-DMT	Safety brake support	Sicherungsbremse Sttze
29	969.3709	Parkeerremsteun	Parking brake console	Parkbremsbefestigung
30	969.3726	Kabelrol met M14-bev.	Cable rol	Kabelrolle
31	937.2544	Afstempel-U	Bump stop	Schlenker Stop
32	926.1004	Buis L=74	Bush L=74	Buchse L=74
33	937.2976	B-strip 40x12-174 13-152	Clamping strip	Befestigungstrip
34	301.7018	Bout M12x180 (8.8) Ev	Bolt M12x180	Bolzen M12x180
35	316.0702	Sluitring A13 Ev	Washer A13	Scheibe A13
36	306.0302	Zelfb. moer M12 (8) Ev	Locking Nut M12	Sicherungsmutter M12
37	969.4460	Verlichtingsbumper 22 <b>R2000</b>	Lighting beam-22	Beleuchtungs Gehäuse-22
	969.4461	Verlichtingsbumper 24 <b>R2085, 3000</b>	Lighting beam-24	Beleuchtungs Gehäuse-24



## 8.2 Gigant Spring Assembly

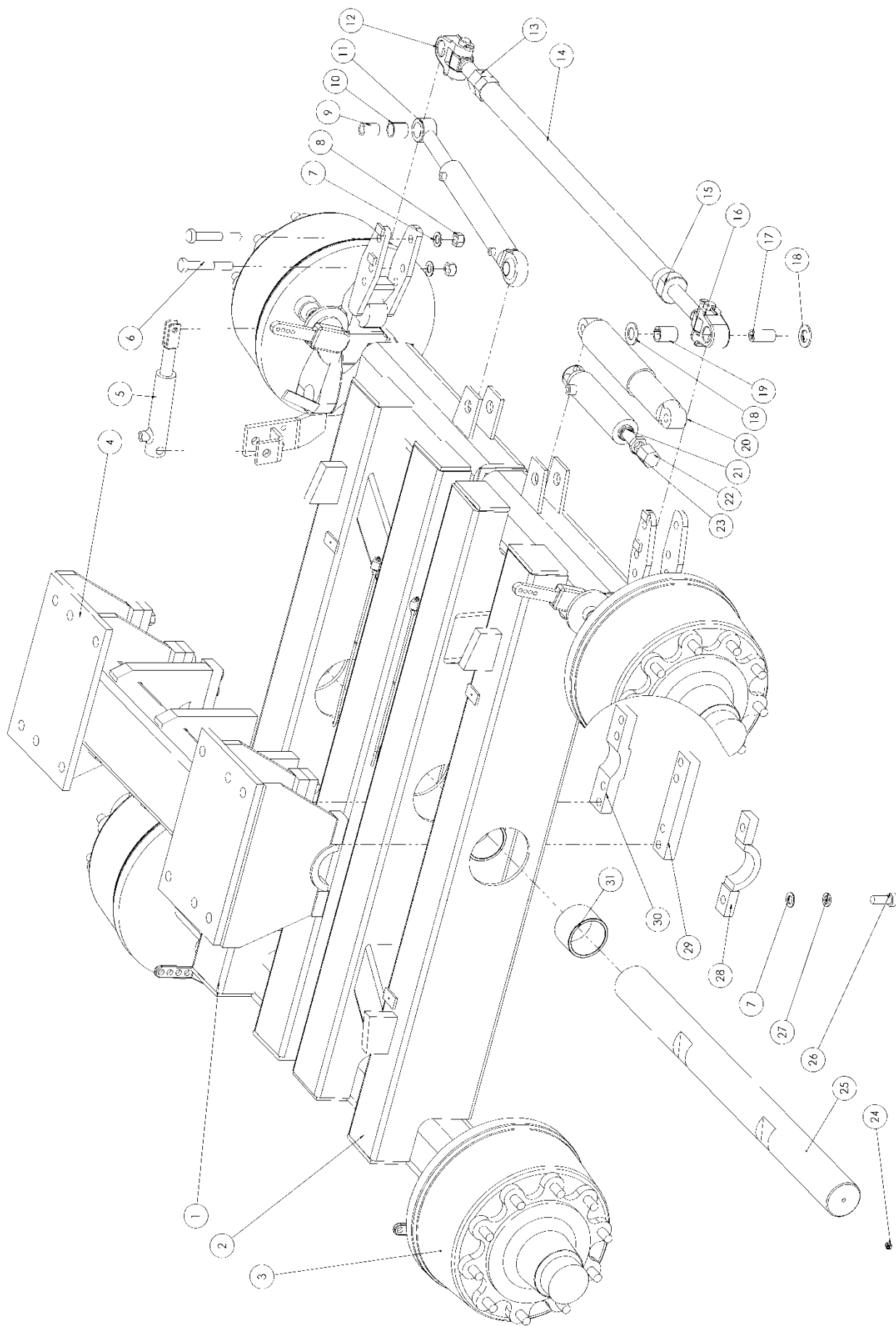
### R3000

Nr.	Art.nr.	Omschrijving	Description	Benennung
1	462.0517	Pendelstuk	Oscillating piece	Ausgleichwiege
2	450.0925	Rubberbus	Rubber bushing	Gummibuchse
3	462.0538	Exenterbout (incl. 3a, b en c)	Excentric bolt (incl. 3a, b and c)	Lenkerbolzen (inkl. 3a, b und c)
4	450.0926	Veerbout M27x1,5	Suspension bolt M27x1,5	Federbolzen M27x1,5
5	450.0927	Moer M27x1,5	Nut M27x1,5	Mutter M27x1,5
6	301.0713	Bout M16x160	Bolt M16x160	Bolzen M16x160
7	306.0303	Borgmoer M16	Locking nut M16	Sicherungsmutter M16
8	316.0707	Sluitring A17	Washer A17	Scheibe A17
9	926.0274	Buisje L116	Bush L116	Buisje L116
10	462.0557	Rubberrol L100	Gummi-Roller L100	Gummi-Rolle L100
11	462.0555	Lagerschaal	Bearing cup middle block	Lagerschale
12	-	Veertrekplaat	Spring drawing plate	Lenkerplatte
12a	462.0534	Trekveerarm 100/453	Draw spring arm 100/453	Lenkerarm 100/453
13	-	Veertrekarm (incl.14)	Draw spring arm (incl.14)	Lenkerarm (inkl.14)
14	450.0944	Rubberbus	Rubber bushing	Silentblock
15	462.0524	Veerpakket 1600/100-8	Spring assembly 1600/100-8	Parabelfeder 1600/100-8
16	969.1934	Veerplaat 100/150	Spring plate 100/150	Federplatte 100/150
19	462.0567	Veerstrop M22x400	Spring U-bolt M22x400	Federbügel M22x400
21	462.0568	Borgmoer M22x1,5	Locking nut M22x1,5	Sicherungsmutter M22x1,5
23	913.1675	Veer-asplaat 100/150	Spring-axle plate 100/150	Federplatte 100/150
25	301.0745	Bout M16x70	Bolt M16x70	Bolzen M16x70



### 8.3 Hydraulic suspension / Federung

Nr.	Art.nr.	Omschrijving	Description	Benennung
300	452.0642	Bladveer	Leaf spring	Blattfeder
312A	452.0643	Plaat	Plate	Platte
317	452.0650	Veerplaat	Spring plate	Federplatte
319	452.0651	Veerstrop M24x356	Spring U-bolt M24x356	Federbügel M24x356
323	316.0727	Sluitring A26	Washer A26	Scheibe A26
324	306.0320	Borgmoer M24	Locking nut M24	Sicherungsmutter M24
327	301.7037	Bout M30x200	Bolt M30x200	Bolzen M30x200
328	316.0729	Sluitring A31	Washer A31	Scheibe A31
329	306.0343	Borgmoer M30	Locking nut M30	Sicherungsmutter M30
330	452.0652	Klemplaat	Top plate	Klemplatte
370	452.0653	Veercilinder	Cylinder	Zylinder
370A	452.0654	Oliepotje	Oil pot	Öl tonne
372	452.0655	Huls 17.2	Cover 17.2	Schutzhülle 17.2
373	452.0656	Pen 50/164	Pin 50/164	Pen 50/164
374	452.0657	Pen 50/198	Pin 50/198	Pen 50/198
375	452.0658	Huls 44.7	Cover 44.7	Schutzhülle 44.7
376	313.0108	Buitenborgring A50	Locking ring A42	Sicherungsring A42
400	452.0659	Veerbok	Spring support	Federbock

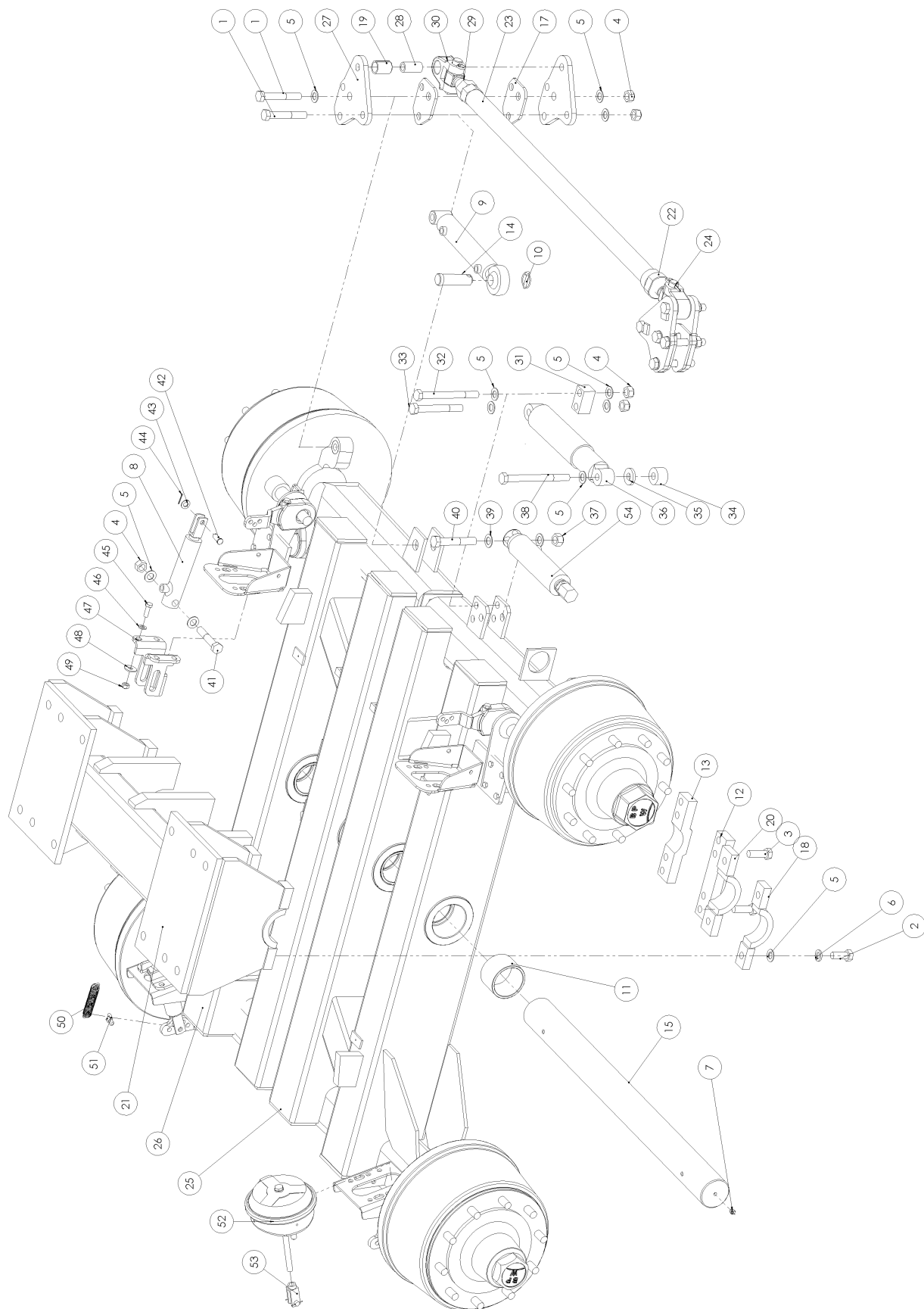




## 9. Tandems + Wielassen

### 9.1 ATW TAL-30

Nr.	Art.nr	Omschrijving	Description	Benennung
	955.3120	TAL-30/155-215/10-S4218 Hydr.	TAL-30 Hydr.	TAL-30 Hydr.
	955.3121	TAL-30/155-215/10-S4218 lucht	TAL-30 Air	TAL-30 Luft
	955.4107	TAL-HST 30/155/215/10/10-S4218 Hydr	TAL-HST 30 Hydr	TAL-HST 30 Hydr
	955.4108	TAL-HST 30/155/215/10/10-S4218 Lucht	TAL-HST 30 Air	TAL-HST 30 Luft
1	969.3402	Tandemarm TALK-30 ML/HST Re.	Swing bracket TAL-30 Re.	Tandemarme HST-30 Re.
2	969.3401	Tandemarm TALK-30 ML/HST Li.	Swing bracket TAL-30 Li.	Tandemarme HST-30 Li.
3	435.2405	Asstomp (§8.1)	Stub Axle (§8.1)	Achsstummel (§8.1)
4	969.1760	Tandembok	Tandem Support	Tandemportaal
5a	355.0749	Remcil. EPL30/50-265/90	Hydraulic brake cylinder	Hydraulische Bremszylinder
	454.0801	Set Afdichtingen tbv 355.0749	Set of Seals	Dichtungssatz
5b	460.xxxx	Luchtremcilinder	Air-brake Cylinder	Luft Bremszylinder
6	301.0781	Bout M20x130 (8.8) Ev HST	Bolt M20x130	Bolzen M20x130
7	316.0725	Sluistring A21 Ev HST	Washer A21	Scheibe A21
8	306.0314	Zelfb. moer M20 (8) Ev HST	Locking Nut M20	Sieicherungsmutter M20
9	926.0898	Buis 30x5 L=43	Bush 30x5 L=43	Buchse L=43
10	402.0126	Inspanbus D=30/38 L=40 mm.	Bush L=40	Buchse L=40
11	355.0793	Hydr. Cil. D35/50-485/250 HST	Hydr. Cyl. D35/50-485/250	Hydr. Zyl. D35/50-485/250
	454.0817	Set Afdichtingen tbv 355.0793	Set of Seals	Dichtungssatz
12	900.0505	Topstangspindel+gaffelkop M36x3 Re	Rod Spindle (Ri) with Link	Gabelkopf (Re) + Gewindebolzen
13	306.0725	Moer M36x3 (8.8) glp. HST	Nut M36x3	Mutter M36x3
14	969.2322	Spoorstang M36x3	Track Rod M26x3	Lenkstange M36x3
15	921.0703	Stelling M36x3 Li	Adjustment Ring M36x3-Le	Stelling M36x3-Li
16	900.0504	Topstangspindel+gaffelkop M36x3 Li	Rod Spindle (Le) with Link	Gabelkopf (Li) + Gewindebolzen
17	926.0899	Buis 30x5 L=60 Gz	Bush L=60	Buchse L=60
18	316.0729	Sluistring A31 Ev HST	Washer A31	Scheibe A31
19	402.0120	Lagerbus 30/38-50 HST	Bearingbush 30/38-50	Lagerbuchse 30/38-50
20	452.0574	Schokdemper Colaert	Shock Absorber	Stossdampfer
21	452.0573	Arreteercilinder Colaert	Stop Cylinder Colaert	Arretierzylinder Colaert
	454.1201	Set Afdichtingen tbv 452.0573	Set of Seals	Dichtungssatz
22	452.0405	Dopmoer M27x3	Cap-nut	Hutmutter M27x3
23	306.0368	Lage Moer M27x3 (4) Ev	Nut M27x3	Mutter M27x3
24	342.0104	Vetnippel M10x1-45	Grease nipple M10x1-45	Fett Nippel M10x1-45
25	921.0637	Pendelas TA-Zwaar Spoor 2050	Pendelachse	Swing axle
26	301.8005	Tapbout M20x50 (10.9) Ev	Bolt M20x50	Bolzen M20x50
	301.8006	Tapbout M20x60 (10.9) Ev	Bolt M20x60	Bolzen M20x60
27	316.0908	Veerring M20 Ev	Spring ring M20	Federring M20
28	969.0499	Klembeugel-45	Clamp-45	Klemmbugel-45
	969.0764	Klembeugel-60	Clamp-60	Klemmbugel-60
29	913.1661	Borgstrip tandem	Locking plate	Sicherungsplatte
30	913.1662	Borgstrip midden	Locking plate	Sicherungsplatte
31	402.0163	Lagerbus 110/95 L=75	Slide bearing 95/110-75	Gleitlager 95/110-75



## 9.2 BPW TAL-30

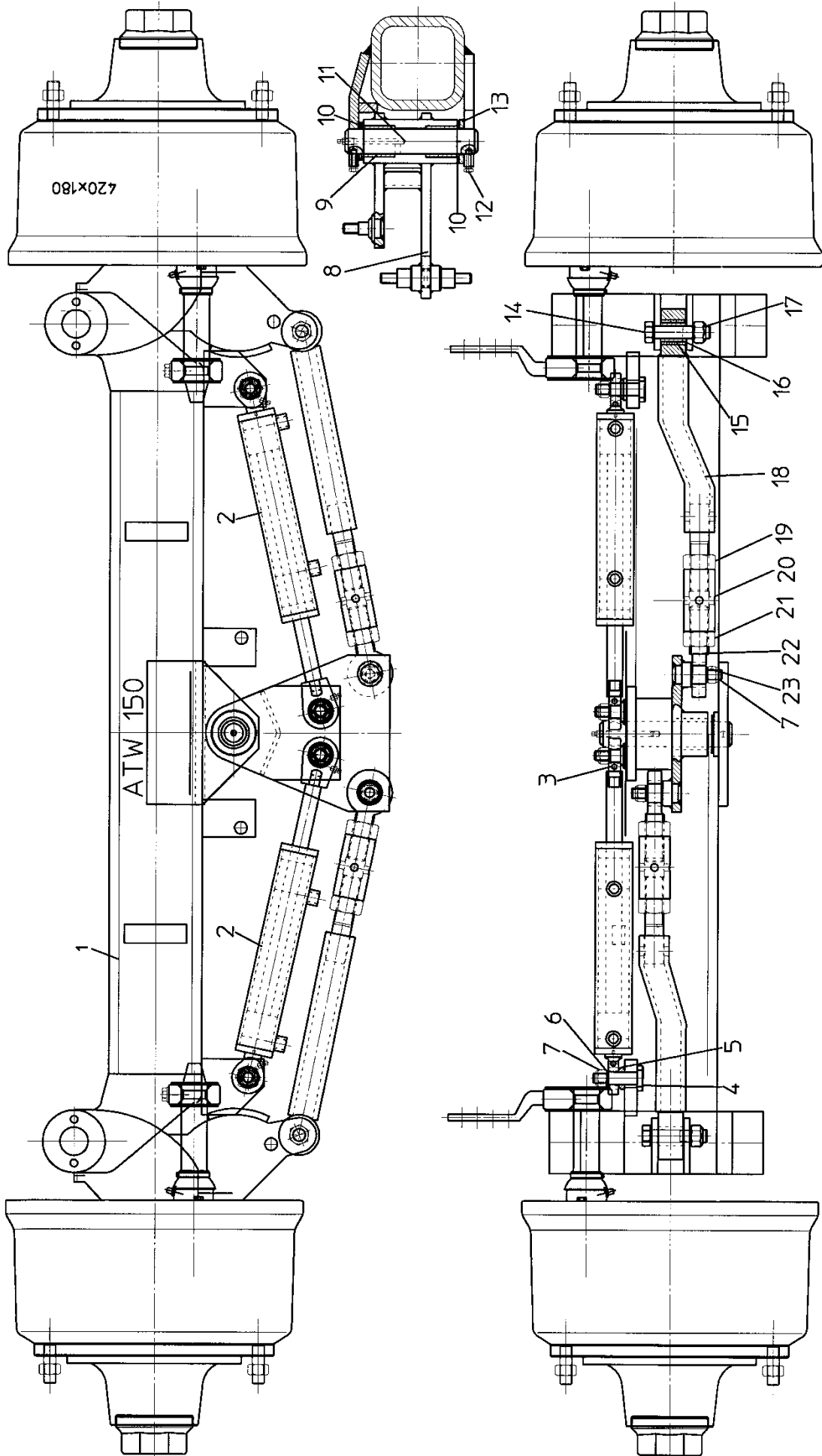
Nr.	Art. nr.	Omschrijving	Description	Benennung
	<b>955.3007</b>	<b>TAL 30/155-215/10-FL4118</b>	<b>TAL 30</b>	<b>TAL 30</b>
	<b>955.4006</b>	<b>TAL-HST 30/155-215/10-FL4118</b>	<b>TAL-HST 30</b>	<b>TAL-HST 30</b>
1	301.0798	Bout M20x130 (8.8) Ev	Bolt M20x120 ev.	Bolzen M20x120 ev.
2	301.8005	Tapbout M20x50 (10.9) Ev	Bolt M20x50 (10.9)	Bolzen M20x50 (10.9)
3	301.8006	Tapbout M20x60 (10.9) Ev	Bolt M20x60 (10.9)	Bolzen M20x60 (10.9)
4	306.0314	Zelfb. moer M20 (8) Ev	Locking Nut M20	Sieherungsmutter M20
5	316.0725	Sluitring A21 Ev	Washer A21	Scheibe A21
6	316.0908	Veerring M20 Ev	Spring ring M20	Federring M20
7	342.0104	Vetnippel M10x1-45	Grease nipple M10x1-45	Fett Nippel M10x1-45
8	355.0749	Remcil. EPL30/50-265/90	Hydraulic brake cylinder	Hydraulische Bremszylinder
	454.0801	Set Afdichtingen tbv 355.0749	Set of Seals	Dichtungssatz
8b	460.xxxx	Luchtremcilinder (Type Afhankelijk)	Air-brake Cylinder	Luft Bremszylinder
9	355.3017	Hydr. Cil. D35/50-392/200	Hydr. Cil. D35/50-392/200	Hydr. Zil. D35/50-392/200
9b	452.0573	Arreteercilinder	Stop cylinder	Arretierzylinder
	452.0574	Schokdemper	Shock Absorber	Stosdampfer
10	375.0106	Fergusonclip 8mm	Fergusonclip 8mm	Klappsplinte 8mm
11	402.0163	Lagerbus 110/95 L=75	Slide bearing 95/110-75	Gleitlager 95/110-75
12	913.1661	Borgstrip tandem	Locking plate	Sicherungsplatte
13	913.1662	Borgstrip midden	Locking plate	Sicherungsplatte
14	921.0439	Pen 32mm	Pin 32mm	Bolzen 32mm
15	921.0637	Pendelas TA-Zwaar Spoor 2050	Pendelachse	Swing axle
16	913.1282	Strip 20x8 L=30	Plate 20x8 L=30	Platte 20x8 L=30
17	937.3601	Opvulplaat fusee dmt Agrar	Fill plate fusee	Fülplatte fusee
18	969.0499	Schaaldeel demontabel smal	Clamp-45	Klemmbugel-45
19	402.0120	Lagerbus 30/38-50	Bearingbush 30/38-50	Lagerbuchse 30/38-50
20	969.0764	Schaaldeel demontabel breed	Clamp 60	Klemmbugel-60
21	969.1760	Tandembok TAT/TAL-30 Spoor 2050	Tandem console	Tandemportaal
22	921.0703	Stelring M36x3 Li	Adjustment Ring M36x3-Le	Stellingring M36x3-Li
23	969.2321	Spoorstang 2200 M36x3	Track bar M45x3-L/R	Lenkstange M45x3-L/R
24	900.0505	Topstangspindel+gaffelkop M36x3 Re	Spindle with rod end Right	Gabelkopf mit Gewindebolzen R
25	969.3488	Tandemarm MLA 30/155-215/10 Li	Swing bracket 30 Le.	Tandemarme 30 Li.
	969.3490	Tandemarm HST 30/155-215/10 Li	Swing bracket HST-30 Le.	Tandemarme HST-30 Li.
26	969.3489	Tandemarm MLA 30/155-215/10 Re	Swing bracket 30 Re.	Tandemarme 30 Re.
	969.3491	Tandemarm HST 30/155-215/10 Re	Swing bracket HST-30 Re.	Tandemarme HST-30 Re.
27	937.3600	Fuseeplaat dmt Agrar	Fussee plate	Fussee Platte
28	926.0899	Buis 30x5 L=60 Gz	Bush L=60	Buchse L=60
29	306.0725	Moer M36x3 (8.8) glp.	Nut M36x3	Mutter M36x3
30	900.0504	Topstangspindel+gaffelkop M36x3 Li	Spindle with rod end Left	Gabelkopf mit Gewindebolzen L
32	301.7002	Bout M20x200 (8.8) Ev	Bolt M20x200	Bolzen M20x200
33	301.0793	Bout M20x160 (8.8) Ev	Bolt M20x160	Bolzen M20x160
34	921.0828	Bus D=50 d=21 L=35	Bush	Buchse
35	921.0506	Bus D=50 d=21 L=8	Bush	Buchse
36	452.0574	Schokdemper Colaert	Shock Absorber	Stosdampfer
37	306.0329	Zelfb. moer M22 (8) Ev	Locking Nut M22	Sieherungsmutter M22
38	301.7005	Bout M20x220 (8.8) Ev	Bolt M20x220	Bolzen M20x220
39	316.0732	Sluitring A23 Ev	Washer A23	Scheibe A23
40	307.0705	Bout M22x1.5 L=130 (8.8) Ev	Bolt M22x130	Bolzen M22x130
41	301.0794	Bout M20x110 (8.8) Ev	Bolt M20x110	Bolzen M20x110
42	349.0076	Pen 14h11x40x3.5 elek. verz.	Pin 14h11x40x3.5	Stift 14h11x40x3.5
43	316.0741	Sluitring A15 Ev	Washer A15	Scheibe A15
44	375.0122	Splitpen 3x25 ev.	Split pin 3x25	Splint 3x25
45	301.0804	Tapbout M12x35 (8.8) Ev	Bolt M12x35	Bolzen M12x35
46	316.0702	Sluitring A13 Ev	Washer A13	Scheibe A13
47	937.3929	Remcilinderbev-U	Brake Cylinder clamp	Luft Bremszylinder Klemme
48	316.0701	Sluitplaat A13 Ev	Washer A13	Scheibe A13
49	306.0302	Zelfb. moer M12 (8) Ev	Locking Nut M12	Sicherungsmutter M12
50	331.0103	Trekveer 3.5x25x195	Draw spring 3.5x25x195	Zugfeder 3.5x25x195
51	461.0150	D-Sluiting 6mm.	D-locking Clamp 6mm.	D-Verschluss 6mm.
52	460.0224	Membraancil. Type 30	Cylinder	Zylinder
53	460.0226	Cilindergaffel-kort	Fork set	Gabelsatz



### 9.3 Gestuurde Vooras / Steering Axle Front / Zwanglenkungs Vorderachse

#### R3000

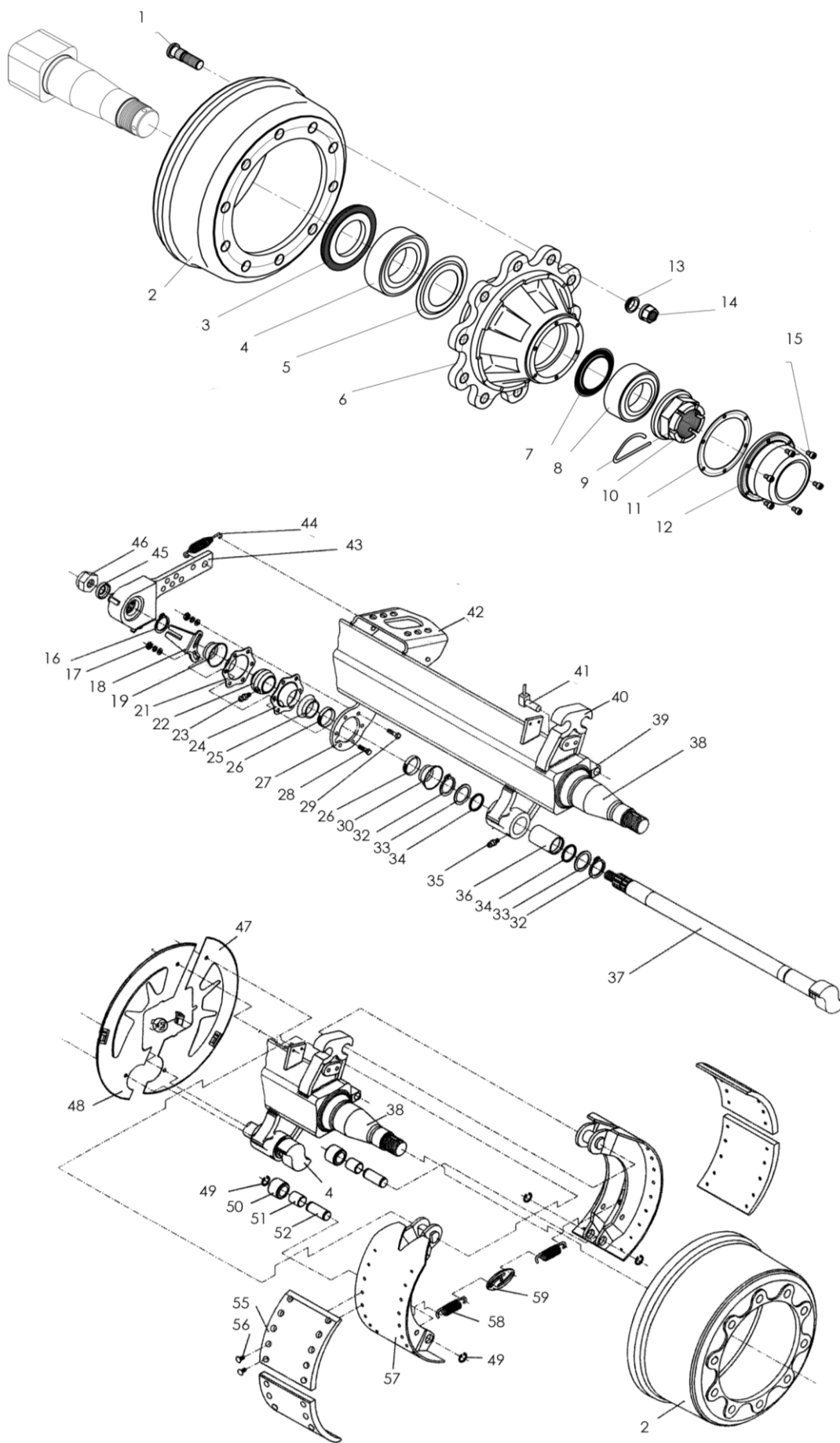
Nr.	Art.nr.	Omschrijving	Description	Benennung
1	955.7010	Stuuras ATW-150	Steering axle HST-front ATW	Zwanglenkungs Vorderachse ATW
	435.3703	Stuuras AGRAR GS 12010	Steering axle HST-front AGRAR	Zwanglenkungs Vorderachse AGRAR
2	355.0740	Hydr. cilinder D60/25-440 (Incl 3)	Hydr. cylinder D60/25-440	Hydr.Zylinder D60/25-440
	454.0815	Set afdichtingen t.b.v. 355.0740	Set of seals	Dichtungssatz
3	401.0228	Stangkop GIHR 20 DO (incl. 3a)	Rod end GIHR 20 DO (incl.3a)	Stangekopf GIHR 20 DO (inkl.3a)
3a	401.0191	Kogelgewrichtslager GE 20 DO	Ball joint GE 20 DO	Kugelgelenklager GE 20 DO
4	921.0065	Cilinderpen D=20	Cylinderpen D=20	Zylinderbolzen D=20
5	926.0099	Tussenring	Filler disc	Ring
6	316.0707	Sluitring A17	Washer A17	Scheibe A17
7	306.0303	Borgmoer M16	Locking nut M16	Sicherungsmutter M16
8	968.0683	Stuurplaat V	Steering plate V	Steuerplatte Vorderachse
9	927.0121	Glijlagerbus	Bearing bush	Gleitlager
10	403.0112	Axiaalschijf AS-4060	Axial disc AS-4060	Axiaalscheibe AS-4060
11	920.0793	Stuurplaatpen	Steering pin	Bolzen
12	301.0835	Bout M8x30	Bolt M8x30	Bolzen M8x35
13	926.0243	Ring 40/20-8	Ring 40/20-8	Ring 40/20-8
14	301.0774	Bout M20x100	Bolt M20x100	Bolzen M20x100
15	402.0126	Lagerbus 30/38-40	Bearing bush 30/38-40	Lagerbuchse 30/38-40
16	926.0898	Bus 30/20-43	Bush 30/20-43	Buchse 30/20-43
17	306.0314	Borgmoer M20	Locking nut M20	Sicherungsmutter M20
19	306.0113	Moer M30x2-R	Nut M30x2-R	Mutter M30x2-R
20	920.0567	Stelbus M30x2-L/R	Adjustment bush M30x2-L/R	Stellbuchse M30x2-L/R
21	306.0112	Moer M30x2-L	Nut M30x2-L	Mutter M30x2-L
22	401.0173	Stangkop GAL 30 DO (incl. 22a)	Rod end GAL 30 DO (incl.22a)	Stangekopf GAL 30 DO (inkl.22a)
22a	401.0186	Kogelgewrichtslager GE 30 DO	Ball joint GE 30 DO	Kugelgelenklager GE 30 DO
23	316.0737	Sluitring A17	Washer A17	Scheibe A17
-	-	Asstomp ATW-1510/4218S (§10.1)	Shaft end ATW (§10.1)	Achsstummel ATW (§10.1)
-	-	Asstomp Agrar-12010/FL4118 (§10.2)	Shaft end Agrar (§10.2)	Achsstummel Agrar (§10.2)



## 9.4 Gestuurde Achteras / Steering Axle Rear / Zwanglenkungs Hinterachse

### R3000

Nr.	Art.nr.	Omschrijving	Description	Benennung
-	955.7011 435.3703	Wielas HST-Achter ATW 15010 Stuuras AGRAR 12010	Steering axle HST-Rear ATW Steering axle HST-Rear AGRAR	Zwanglenkungs Hinterachse ATW 15010 Zwanglenkungs Hinterachse AGRAR
2	355.0740 454.0815	Hydr. cilinder D60/25-440 (incl. 2a en 3) Set afdichtingen t.b.v. 355.0740	Hydr. cylinder D60/25-440 Set of seals	Hydr.Zylinder D60/25-440 (inkl. 2a und 3) Dichtungssatz
3	401.0228	Stangkop GIHR 20 DO (incl. 3a)	Rod end GIHR 20 DO (incl.3a)	Stangekopf GIHR 20 DO (inkl.3a)
3a	401.0191	Kogelgewrichtslager GE 20 DO	Ball joint GE 20 DO	Kugelgelenklager GE 20 DO
4	921.0065	Cilinderpen D=20	Cylinderpen D=20	Zylinderbolzen D=20
5	926.0099	Tussenring	Filler disc	Ring
6	316.0707	Sluitring A17	Washer A17	Scheibe A17
7	306.0303	Borgmoer M16	Locking nut M16	Sicherungsmutter M16
8	966.0892	Stuurplaat A	Steering plate A	Steuerplatte A
9	927.0121	Glijlagerbus	Bearing bush	Gleitlager
10	403.0112	Axiaalschijf AS-4060	Axial disc AS-4060	Axiaalscheibe AS-4060
11	920.0793	Stuurplaatpen	Steering pin	Bolzen
12	301.0835	Bout M8x30	Bolt M8x30	Bolzen M8x30
13	926.0243	Ring 40/20-8	Ring 40/20-8	Ring 40/20-8
14	301.0774	Bout M20x100	Bolt M20x100	Bolzen M20x100
15	402.0126	Lagerbus 30/38-40	Bearing bush 30/38-40	Lagerbuchse 30/38-40
16	926.0898	Bus 30/20-43	Bush 30/20-43	Buchse 30/20-43
17	306.0314	Borgmoer M20	Locking nut M20	Sicherungsmutter M20
19	306.0113	Moer M30x2-R	Nut M30x2-R	Mutter M30x2-R
20	920.0567	Stelbus M30x2-L/R	Adjustment bush M30x2-L/R	Stellbuchse M30x2-L/R
21	306.0112	Moer M30x2-L	Nut M30x2-L	Mutter M30x2-L
22	401.0173	Stangkop GAL 30 DO (incl. 22a)	Rod end GAL 30 DO (incl.22a)	Stangekopf GAL 30 DO (inkl.22a)
22a	401.0186	Kogelgewrichtslager GE 30 DO	Ball joint GE 30 DO	Kugelgelenklager GE 30 DO
23	316.0737	Sluitring A17	Washer A17	Scheibe A17
-	-	Asstomp ATW-1510/4218S (§10.1)	Shaft end ATW (§10.1)	Achsstummel ATW (§10.1)
-	-	Asstomp AGRAR 12010/FL4118 (§10.2)	Shaft end AGRAR (§10.2)	Achsstummel Agrar (§10.2)

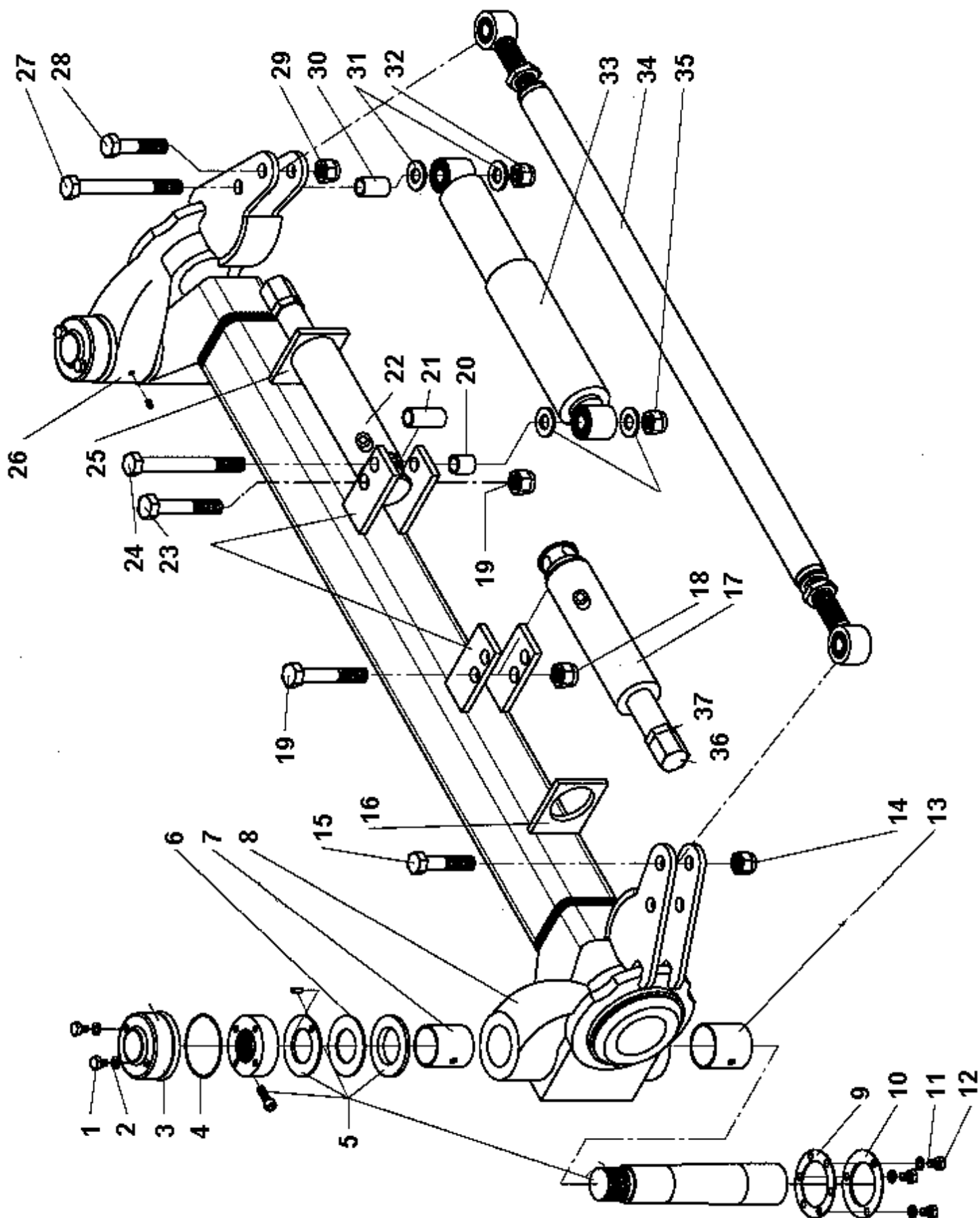




## 10. Remtrommels + Naven

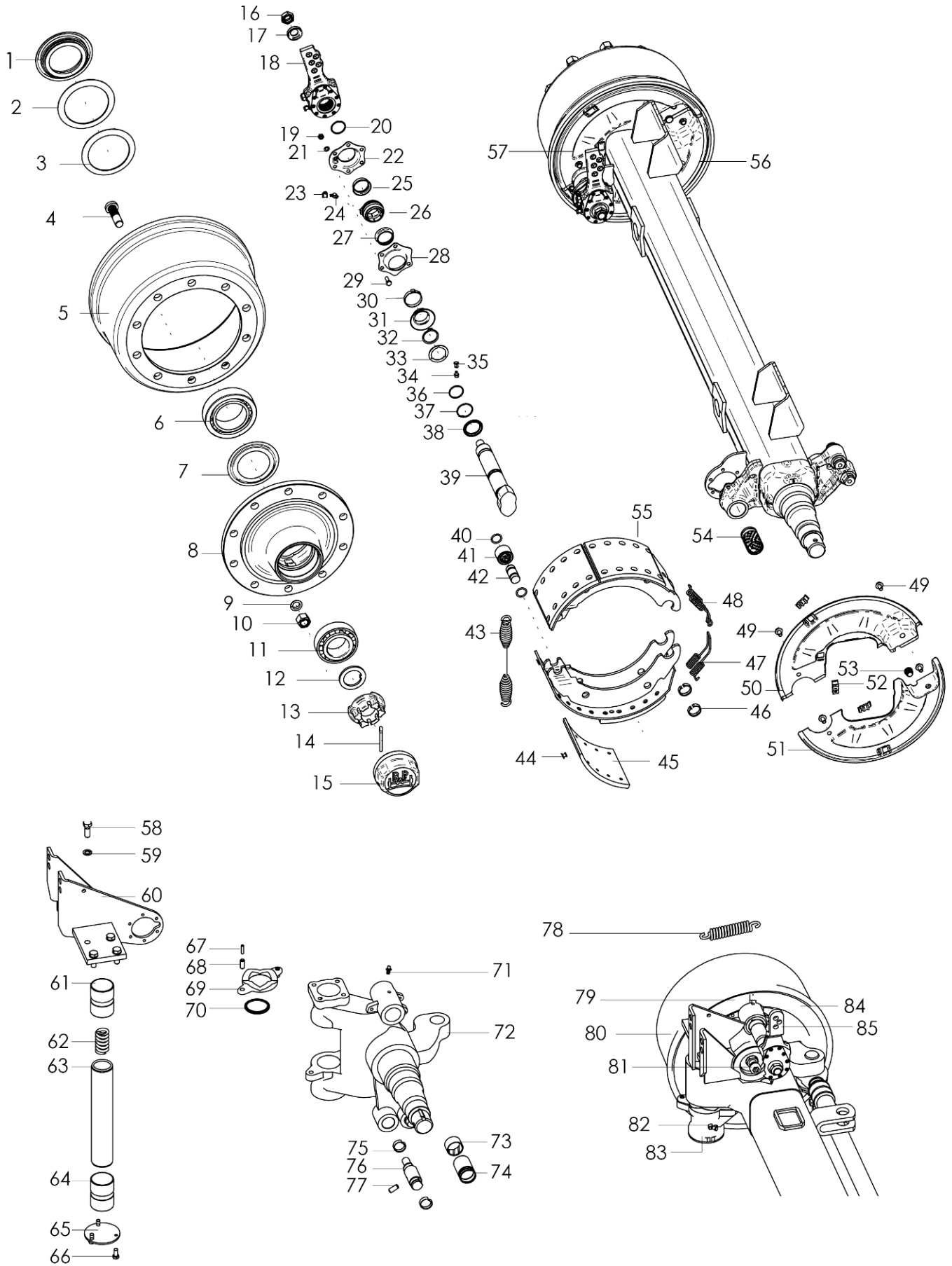
### 10.1 Asstomp ATW / Stub Axle / Achsstummel

Nr.	Art.nr.	Omschrijving	Description	Benennung
	955.5003	Wielas-midden ATW-1510 Sp.220/4218S	Wheel Axle Middle	Achse-Mitte
	955.7010	Stuuras-voor ATW-1510 Sp.220/4218S	Steering Axle Front	Zwanglenachse-vorne
	955.7011	Stuuras-voor ATW-1510 Sp.220/4218S	Steering Axle Rear	Zwanglenachse-hinten
1	452.0335	Wielbout M22x1,5-96	Wheel Nut M22x1.5-96	Radbolzen M22x1,5-96
2	452.5020	Remtrommel 4218	Brake Drum 4218	Bremstrommel 4218
3	452.0530	Steuuring met dichtring	Support Ring with Seal	Stoßring mit dichtring
4	401.0404	Kegellager 33020	Cone Bearing 33020	Kegellager 33020
5	452.0531	Dichtschiif	Sealing Disc	Dichtscheibe
6	452.0310	Wielnaaf	Wheel Hub	Radnabe
7	452.0503	Dichtschiif	Sealing Disc	Dichtscheibe
8	401.0402	Kegellager 33215	Cone Bearing 33215	Kegellager 33215
9	452.0591	Steekborgveer	Locking Spring	Sicherungsfeder
10	452.0386	Kroonmoer M70x2/90	Castle Nut M70x2/90	Kronenmutter M70x2/90
11	452.0483	Pakkingring Stc.144	Seal Stc.144	Dichtungsring Stc.144
12	452.0592	Naafdop ADR	Hub Cap ADR	Radkappe ADR
14	452.5013	Wielmoer M22x1,5	Wheel Nut M22x1.5	Radmutter M22x1,5
15	302.0606	Cilinderkopbout M8x12	Cyl. Head Bolt M8x12	Zylinderbolzen M8x12
16	313.0409	Borgring SW 38x1,5	Locking Ring SW 38x1.5	Sicherungsring SW 38x1,5
17	306.0705	Moer M8	Nut M8	Mutter M8
	316.0905	Veerring 8mm	Spring Ring 8 mm	Federring 8mm
	316.0703	Sluistring A8,4	Washer A8.4	Scheibe A8,4
19	452.6029	Rubber dichtung D41/25	Rubber Sealing D41/25	Gummi dichtung D41/25
21	452.6003	Lagerflens	Bearing Flange	Lagerflansche
22	452.6004	Remas-lager	Brake Shaft Bearing	Gleitlager
23	342.0110	Smeernippel M8-45	Grease Nippel M8-45	Schmiernippel M8-45
24	452.6002	Lagerflens voor smeernippel	Bearing Flange for Grease Nippel	Lagerflansche
25	452.6005	Rubber dichtung D41/20	Rubber Sealing D41/20	Gummi dichtung D41/20
26	452.5045	Klemband	Clamp	Klemmband
28	301.0802	Bout M8x25	Bolt M8x25	Bolt M8x25
29	301.0806	Bout M8x20	Bolt M8x20	Bolt M8x20
30	452.6029	Rubber dichtung D41/25	Rubber Sealing D41/25	Gummi dichtung D41/25
32	313.0126	Buitenborgring A42x1,75	Locking Ring A42	Sicherungsring A42
33	452.5044	Schiif	Washer	Scheibe
34	365.0022	O-ring 40,2x3	O-Ring 40.2x3	O-ring 40,2x3
35	342.0104	Smeernippel M10x1-45	Grease Nippel M10x1-45	Schmiernippel M10x1-45
36	452.5043	Glijlager	Glide Bearing	Gleitlager
37	452.5046	Remnokas S-nok	Brake Shaft S-nock	Bremsnockenwelle S-nock
	452.5047	Remnokas Z-nok	Brake Shaft Z-nock	Bremsnockenwelle Z-nock
45	452.0611	Schiif 22mm	Disc 22mm	Scheibe 22mm
46	452.0612	Borgmoer M22x1,5-15	Locking Nut M22x1.5	Sicherungsmutter M22x1,5
49	313.01xx	Buitenborgring Z26	Locking Ring Z26	Sicherungsring Z26
50	452.5040	Rol	Roll	Rolle
51	452.5039	Rolbus	Roll Bush	Rollerbusch
52	452.5038	Rolpen	Rollpin	Bolzen
55	452.5019	Remvoering 4218	Brake Lining 4218	Bremsbelag 4218
56	452.0617	Klinknagel B8x15	Rivit B8x15	Niet B8x15
57	452.5018	Remschoenset 4218-cpl.	Brake Shoe Set 4218	Bremsbacke mit Belag 4218-kpl.
58	452.5041	Trekveer	Draw Spring	Zugfeder
59	452.5042	Veerspanstuk	Stretcher	Spannstuck
-	452.1901	Scharnierasset-fusee	Fusee set	Lenkbolzenset-fusee



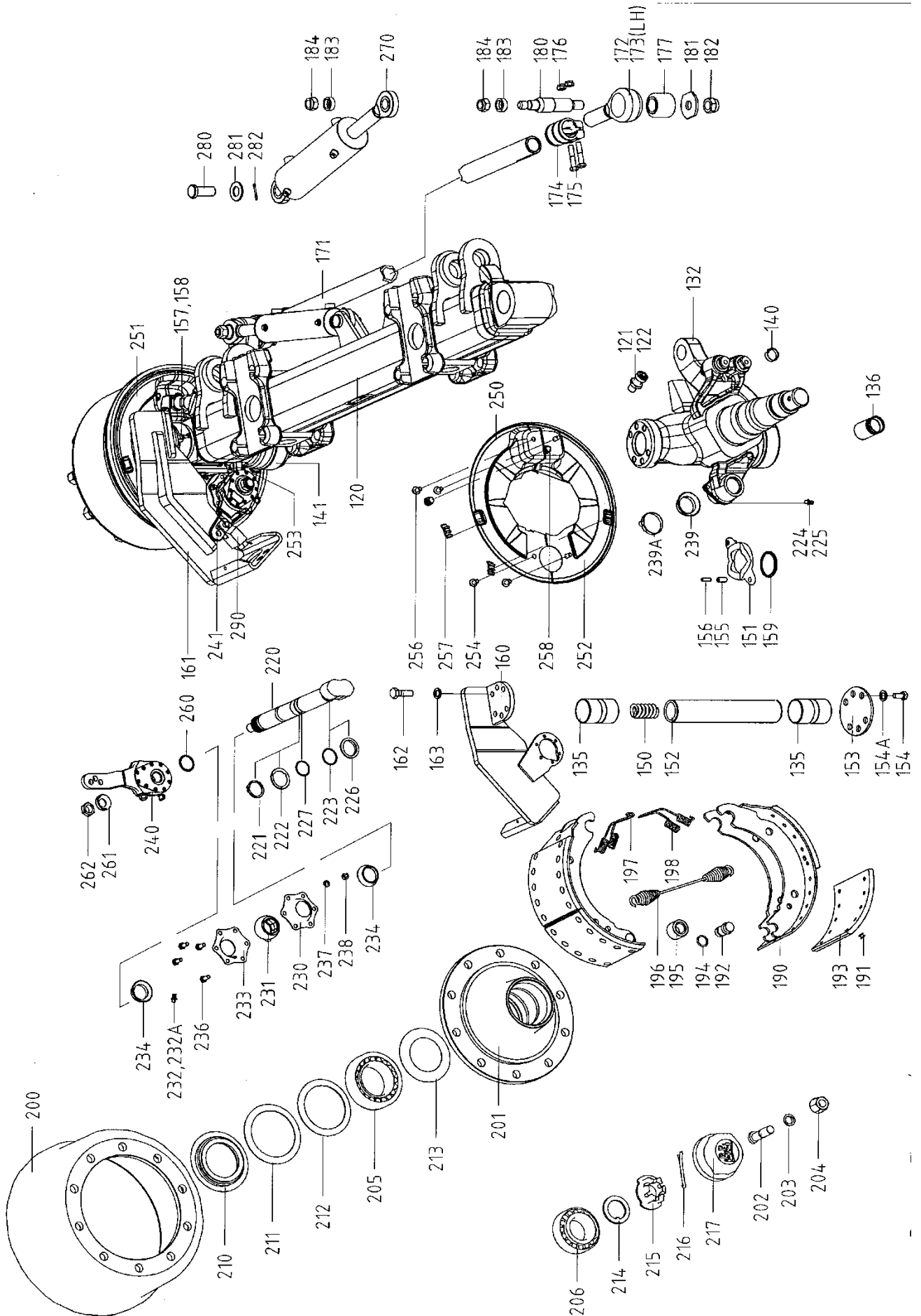
## 10.2 Fusee ATW / Fusee ATW / Fusee ATW

Nr.	Art.nr.	Omschrijving	Description	Benennung
3	452.1905	Kap	Cover	Kappe
4	452.1904	O-ring	O-ring	O-ring
5	452.1901	Fusee-as	Fusee axle	Fusee
6	452.1906	Schijf	Disc	Scheibe
7	452.1908	Lagerbus	Bearing Bush	Lagerbuchse
8	452.1909	Fusee-Li	Fusee -Le	Fusee-Li
9	452.1902	Pakkingring	Seal	Dichtungsring
10	452.1903	Deksel	Cover	Deckel
17	452.0404	Hydr. arreteercilinder	Stop Cylinder	Arretierzylinder
26	452.1910	Fusee-Re	Fusee-Ri	Fusee-Re
36	452.0405	Dopmoer M27	Cap-nut M27	Hutmutter M27
37	306.0368	Lage moer M27x3 (4) Ev	Small nut M27x3	Kleine mutter M27x3



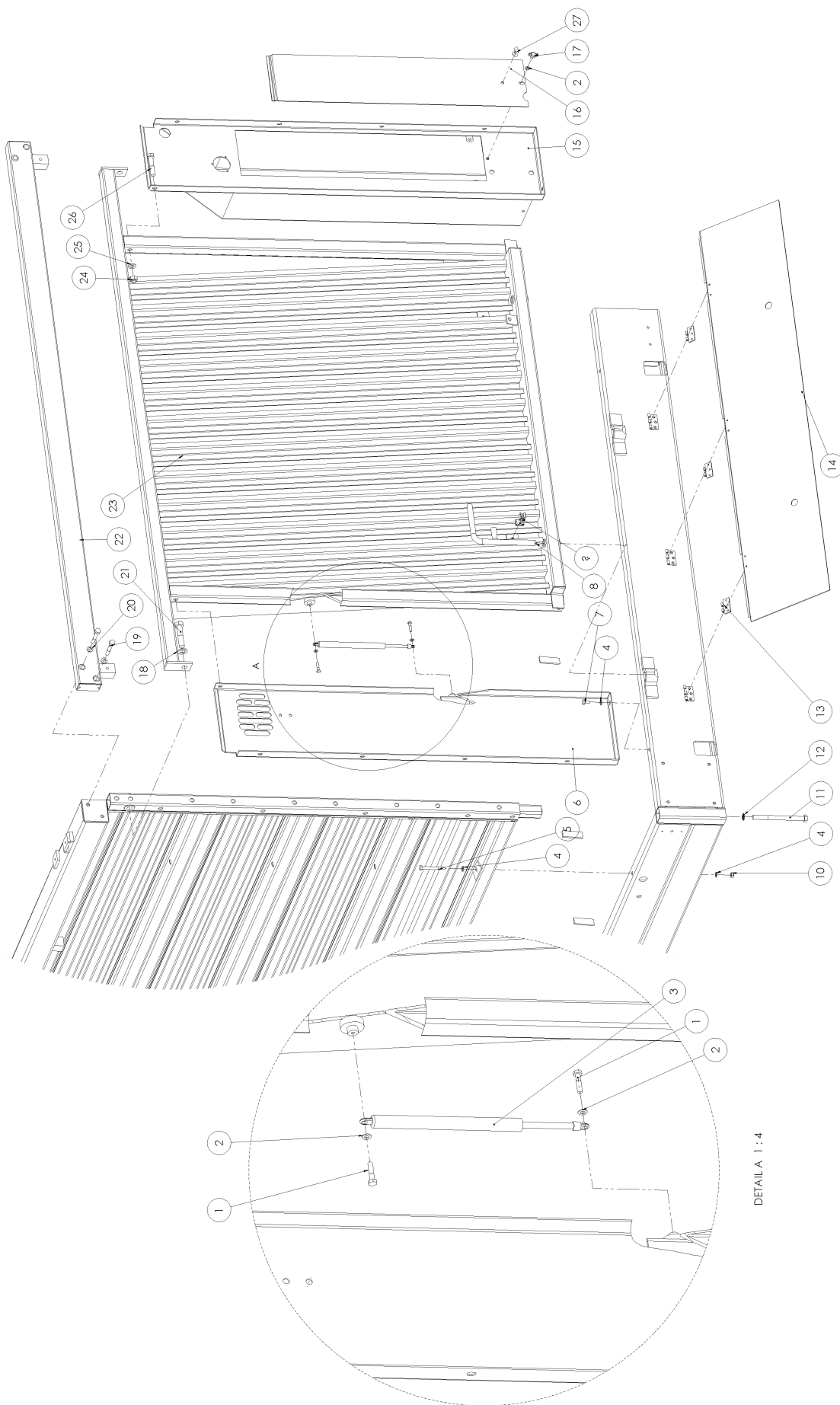
### 10.3 *Asstomp BPW-AGRAR / Stub Axle / Achsstummel*

Nr.	Art.nr	Omschrijving	Description	Benennung
-	955.5001	Wielas-midden AGRAR GS 12010	Wheel Axle Middle	Achse-Mitte
	955.7019	Stuuras-voor AGRAR GS 12010	Steering Axle Front	Zwanglenachse-vorne
	955.7020	Stuuras-achter AGRAR GS 12010	Steering Axle Rear	Zwanglenachse-hinten
1	452.0605	Steuning	Support Ring	Stoßring
2	452.0607	Buitenring	Outer Ring	Aussenring
3	452.0606	Binnenring	Inner Ring	Innenring
4	452.0603	Wielbout M22x1,5-80	Wheel Bolt M22x1.5-80	Radbolzen M22x1,5-80
5	452.0602	Remtrommel FL4118	Brake Drum FL4118	Bremstrommel FL4118
6	401.0403	Kegellager 33118	Cone Bearing 33118	Kegellager 33118
7	452.0608	Afdichtschijf	Sealing Disc	Abdeckscheibe
8	452.0601	Wielnaaf	Wheel Hub	Radnabe
9	450.0735	Veerring C22,5	Spring Ring C22.5	Federring C22,5
10	452.0604	Wielmoer M22,15	Wheel Bolt M22x1.5-80	Mutter M22x1,5
11	401.0405	Kegellager 33213	Cone Bearing 33213	Kegellager 33213
12	452.0609	Schijf 43/61-5,8	Disc 43/61-5.8	Scheibe 43/61-5,8
13	452.0610	Kroonmoer M52x2	Castle Nut M52x2	Kronenmutter M52x2
14	375.0139	Splitpen 8x63	Splitpin 8x63	Splintt 8x63
15	452.0618	Naafdop 115x2	Hub Cap 115x2	Radkappe 115x2
16	452.0612	Borgmoer M22x1,5-15	Locking Nut M22x1.5-15	Sicherungsmutter M22x1,5-15
17	452.0611	Schijf	Disc	Scheibe
18	452.0619	Remhefboom-recht	Brake Lever Straight	Gestaengesteller-recht
26	452.0613	Lagerbus	Bearing Bush	Lagerbuchse
29	301.0806	Bout M8x20	Bolt M8x20	Bolt M8x20
31	313.0127	Buitenborgring A42x2,5	Locking Ring A42	Sicherungsring A42x2,5
34	342.0111	Smeernippel M8x1	Graese Nipple M8x1	Schmiernippel M8x1
39	452.0634	Remnokas-voor	Brake Shaft Front	Bremsnockenwelle-vorne
	452.0635	Remnokas-achter	Brake Shaft Rear	Bremsnockenwelle-hinten
41	452.0624	Rol	Roll	Rolle
43	452.0625	Trekveer	Draw Spring	Zugfeder
44	452.0617	Klinkniet B8x15	Rivit B8x15	Niet B8x15
45	452.0616	Remvoering	Brake Lining Set	Bremsbelag
47	452.0627	Trekveer	Draw Spring	Zugfeder
48	452.0626	Trekveer	Draw Spring	Zugfeder
55	452.0615	Remschoenset FL4118 cpl.	Brake Shoe Set FL4118 Gr	Bremsbacken FL4118 Grp.
61	452.0628	Lagerbus	Bearing Bush	Lagerbuchse
62	452.0630	Drukveer	Spring	Druckfeder
63	452.0631	Scharnieras-fusee	Fusee	Lenkbolzen-fusee
64	452.0628	Lagerbus	Bearing Bush	Lagerbuchse
73	452.0629	Lagerbus	Bearing Bush	Lagerbuchse
74	452.0614	Lagerbus 42/46-73	Bearing Bush	Lagerbuchse 42/46-73
78	452.0632	Trekveer	Draw Spring	Zugfeder
82	342.0103	Smeernippel M10x1	Graese Nipple M8x1	Schmiernippel M10x1
85	452.0620	Remhefboom Li. (Stuuras)	Brake Lever Le.	Gestaengesteller Li. (Lenkachs)
	452.0621	Remhefboom Re. (Stuuras)	Brake Lever Re	Gestaengesteller Re. (Lenkachs)



## 10.4 Asstomp BPW-AGRAR midden-fussee / Stub Axle / Achsstummel

Nr.	Art.nr	Omschrijving	Description	Benennung
-	462.0590	Hydr.aggr. M AGRAR GS 12010	Wheel Axle Middle	Achse-Mitte
	462.0591	Hydr.aggr. V AGRAR GS 12010	Steering Axle Front	Zwangelnachse-vorne
	462.0592	Hydr.aggr. A AGRAR GS 12010	Steering Axle Rear	Zwangelnachse-hinten
135	452.0628	Lagerbus	Bearing Bush	Lagerbuchse
136	452.0614	Lagerbus 42/46-73	Bearing Bush	Lagerbuchse 42/46-73
150	452.0630	Drukveer	Spring	Druckfeder
152	452.0631	Scharnieras-fussee	Fussee	Lenkbolzen-fussee
172	452.0647	Stangkop	Tightening Yoke	Spannkopf
173	452.0648	Stangkop	Tightening Yoke	Spannkopf
174	452.0646	Klemstuk		
175	301.7011	Bout m12x1.5 L=60	Bolt m12x1.5 L=60	Bolzen m12x1.5 L=60
176	306.0307	Borgmoer M12x1.5	Locking nut M12x1.5	Sicherungsmutter M12x1.5
177	452.0645	Bus D64.4/35.1x56	Bush D64.4/35.1x56	Buchse D64.4/35.1x56
180	452.0644	Pen D35/195	Pin D35/195	Pen D35/195
181	452.0643	Schijf	Disc	Scheibe
182	306.0320	Borgmoer M24	Locking nut M24	Sicherungsmutter M24
183	452.0642	Spanstuk	Mount piece	Spanstück
184	306.0314	Borgmoer M20	Locking nut M20	Sicherungsmutter M20
190	452.0615	Remschoenset FL4118 cpl.	Brake Shoe Set FL4118 Gr	Bremsbacken FL4118 Grp.
191	452.0617	Klinkniet B8x15	Rivit B8x15	Niet B8x15
193	452.0616	Remvoering	Brake Lining Set	Bremsbelag
195	452.0624	Rol	Rol	Rolle
196	452.0625	Trekveer	Draw Spring	Zugfeder
197	452.0626	Trekveer	Draw Spring	Zugfeder
198	452.0627	Trekveer	Draw Spring	Zugfeder
200	452.0602	Remtrommel FL4118	Brake Drum FL4118	Bremstrommel FL4118
201	452.0601	Wielnaaf	Wheel Hub	Radnabe
202	452.0603	Wielbout M22x1,5-80	Wheel Bolt M22x1.5-80	Radbolzen M22x1,5-80
203	450.0735	Veerring C22,5	Spring Ring C22.5	Federring C22,5
204	452.0604	Wielmoer M22,15	Wheel Bolt M22x1.5-80	Mutter M22x1,5
205	401.0403	Kegellager 33118	Cone Bearing 33118	Kegellager 33118
206	401.0405	Kegellager 33213	Cone Bearing 33213	Kegellager 33213
210	452.0605	Steuning	Support Ring	Stoßring
211	452.0606	Binnenring	Inner Ring	Innenring
212	452.0607	Buitenring	Outer Ring	Aussenring
213	452.0608	Afdichtschijf	Sealing Disc	Abdeckscheibe
214	452.0609	Schijf 43/61-5,8	Disc 43/61-5.8	Scheibe 43/61-5,8
215	452.0610	Kroonmoer M52x2	Castle Nut M52x2	Kronenmutter M52x2
216	375.0139	Splitpen 8x63	Splitpin 8x63	Splint 8x63
217	452.0618	Naafdop 115x2	Hub Cap 115x2	Radkappe 115x2
220	452.0661	Remnokas	Brake Shaft	Bremsnockenwelle
221	313.0127	Buitenborgring A42x2,5	Locking Ring A42	Sicherungsring A42x2,5
224	342.0103	Smeernippel M10x1	Graese Nipple M8x1	Schmiernippel M10x1
231	452.0613	Lagerbus	Bearing Bush	Lagerbuchse
232	342.0111	Smeernippel M8x1	Graese Nipple M8x1	Schmiernippel M8x1
236	301.0806	Bout M8x25	Bolt M8x25	Bolt M8x25
240	452.0663	Remhefboom Re. (Stuuras)	Brake Lever Re	Gestaengesteller Re. (Lenkachs)
241	452.0662	Remhefboom Li. (Stuuras)	Brake Lever Le.	Gestaengesteller Li. (Lenkachs)
261	452.0611	Schijf	Disc	Scheibe
262	452.0612	Borgmoer M22x1,5-15	Locking Nut M22x1.5-15	Sicherungsmutter M22x1,5-15
270	355.3070	Stuurcilinder	Steeringcylinder	Lenkungszyylinder
271	"	Stuurcilinder	Steeringcylinder	Lenkungszyylinder
280	452.0640	Pen D25 L60	Pin D25 L60	Pen D25 L60
281	452.0641	Schijf	Disc	Scheibe
282	375.0118	Splitpen	Split pen	Splint
290	452.0649	Verloopgaffel	Pitchfork	Gabelkopf



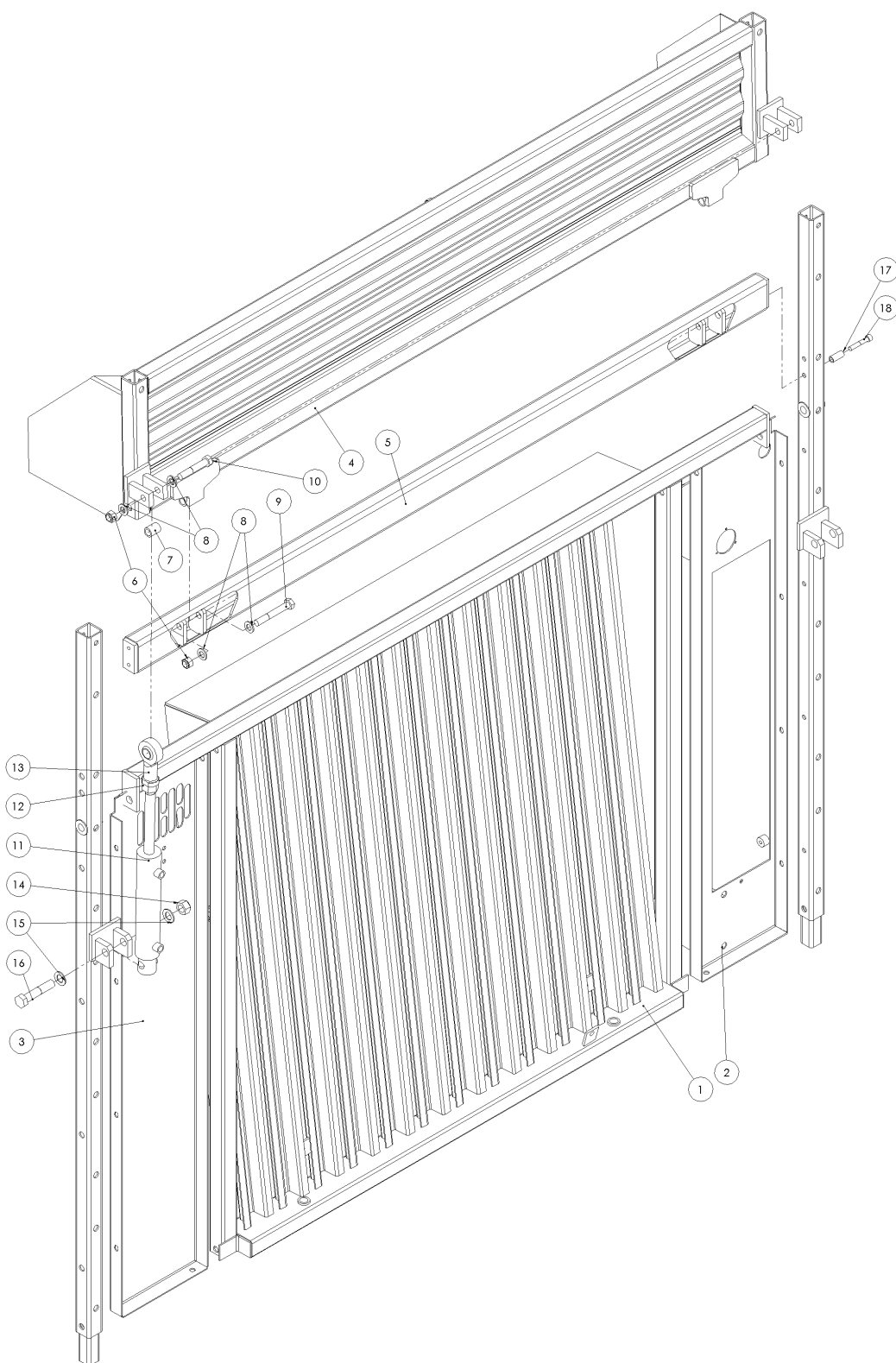
DETTAILA 1:4



## 11. Bordopbouw / Board Build-up / Bordaufbau

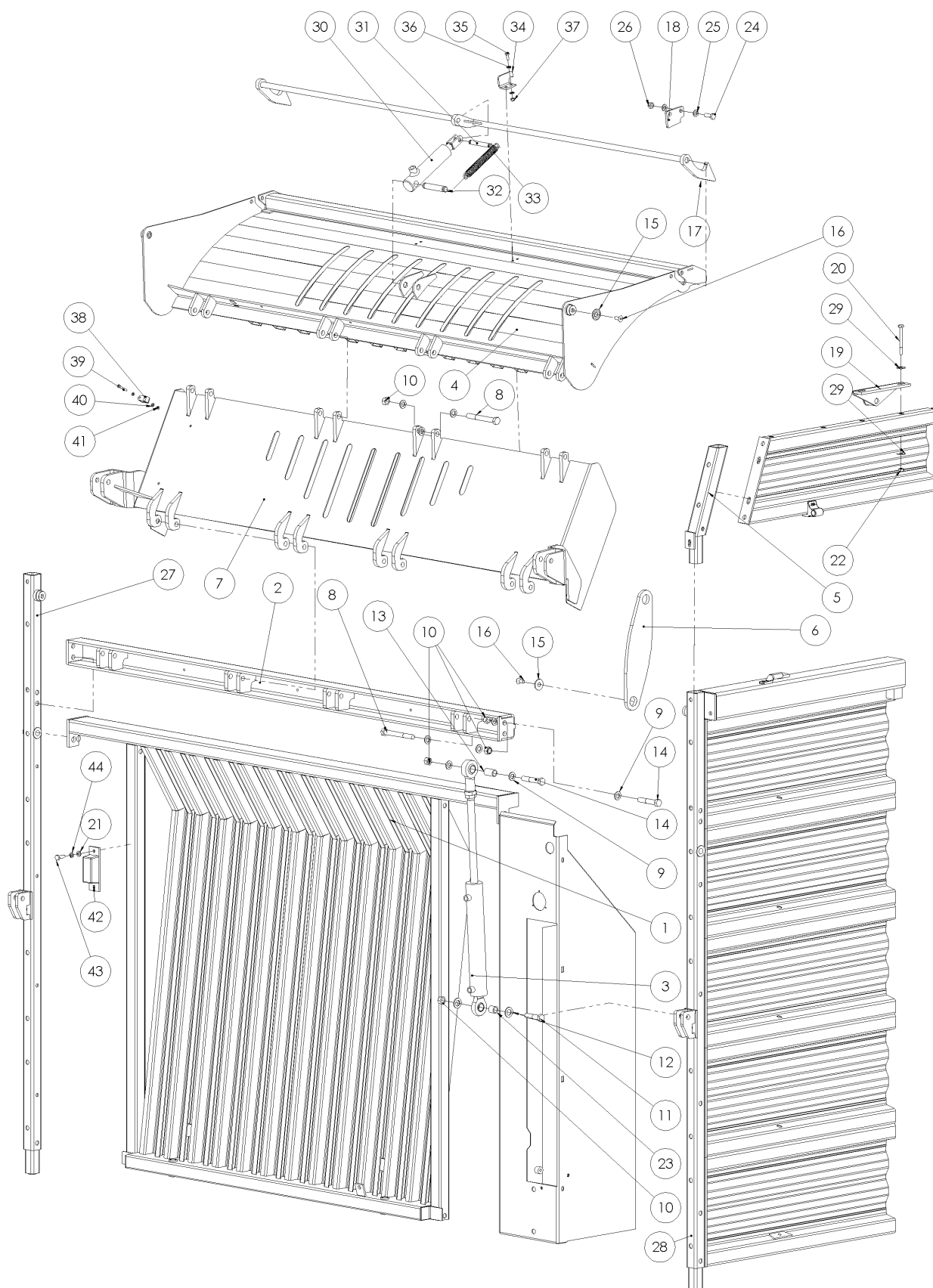
### 11.1 Voorwand / Front Wall / Vorderwand

Nr.	Art.nr		Omschrijving	Description	Benennung
1	301.0750		Bout M8x35 (8.8) Ev	Bolt M8x35	Bolzen M8x35
2	316.0703		Sluitring A8.4 Ev	Washer 8.4	Scheibe 8.4
3	333.0002		Gasdrukveer	Gas pressure spring	Gasfeder
4	316.0705		Sluitring A10.5 Ev	Washer A10,5	Scheibe A10,5
5	301.0739		Bout M10x90 (8.8) Ev	Bolt M10x90	Bolzen M10x90
6	961.0107		Voorwand-zijstuk 21-Re	Frontwall side piece 21-Ri	Vorderwand Seitenplatten 21-Re
7	301.0805		Tapbout M10x25 (8.8) Ev	Bolt M10x20	Bolzen M10x20
8	961.0119		Grendelpen vert. gz.	Locking Pin	Riegelstift
9	330.0002		Klemveer	Locking Spring	Klemmfeder
10	306.0306		Zelfb. moer M10 (8) Ev	Locking Nut M10	Sicherungsmutter M10
11	301.0787		Bout M16x200 (8.8) Ev	Bolt M16x200	Bolzen M16x200
12	316.0915		NI Borgring M16 GLP	Locking ring NL-16 Nord-Lock	Sicherungsring NL-16 Nord-Lock
13	900.0473		Scharnierhelft montagedeel	Hinge half screwed part	Scharnierhalfte Schraubeteil
14	937.2080		Deksel R9/200	Cover	Deckel
15	969.3948	<b>R2085, 3000</b>	Voorwand-zijstuk 21-Li	Frontwall-side piece 21-Le	Vorderwand-sietenplatte 21-Li
	969.4817	<b>R2000</b>	Voorwand-zijstuk 21-Li	Frontwall-side piece 21-Le	Vorderwand-sietenplatte 21-Li
16	937.3228	<b>R2085, 3000</b>	Sluitplaat Voor	Locking Plate Front	Verschlussplatte Vorder
	937.4204	<b>R2000</b>	Sluitplaat Voor	Locking Plate Front	Verschlussplatte Vorder
	937.3605	<b>R2000</b>	Sluitplaat Zijkant	Locking Plate Beside	Verschlussplatte Seite
17	349.0063		Vleugelknop M8x20	Wing Nut M8x20	Flügelmutter M8x20
18	316.0725		Sluitring A21 Ev	Washer A21	Scheibe A21
19	301.0785		Bout M12x80 (8.8) Ev	Bolt M12x80	Bolzen M12x80
20	316.0702		Sluitring A13 Ev	Washer A13	Scheibe A13
21	301.0771		Bout M20x90 (8.8) Ev	Bolt M20x90	Bolzen M20x90
22	969.1015	<b>R2000</b>	Bovenrand Rapide 22-Dmt	Top Edge 22	Oberen Rand 22
	969.1016	<b>R2085, 3000</b>	Bovenrand Rapide 24-Dmt	Top Edge 24	Oberen Rand 24
23	961.0101	<b>R2000</b>	Voorbord 2220/22	Front Panel 2220/22	Vorderwand 2220/22
	961.0184	<b>R2085, 3000</b>	Voorbord 2420/22	Front Panel 2420/22	Vorderwand 2420/22
24	306.0303		Zelfb. moer M16 (8) Ev	Locking Nut M16	Sicherungsmutter M12
25	316.0707		Sluitring A17 Ev	Washer A17	Scheibe A17
26	301.0759		Bout M16x80 (8.8) Ev	Bolt M16x80	Bolzen M16x80
27	306.0350		Ringmoer M8 Ev	Ringnut M8	Ring Mutter M8



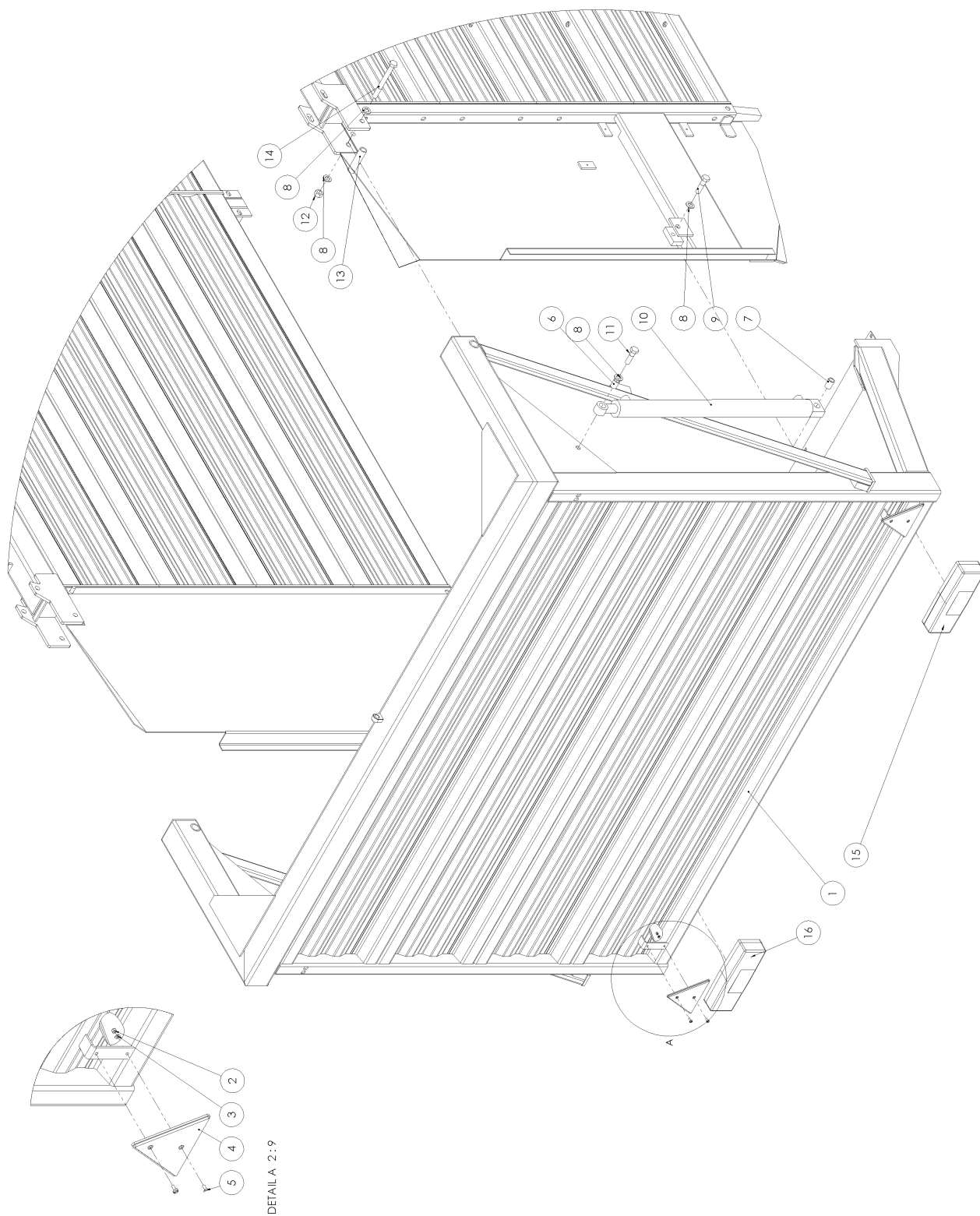
## 11.2 *Scharnierbaar Bovenbord / Pivoting Upper-Panel / Scharnierbar Oberbord*

Nr.	Art.nr		Omschrijving	Description	Benennung
1	961.0102	<b>R2000</b>	Voorbord 22	Front Panel 22	Vorderwand 22
	961.0297	<b>R2085, 3000</b>	Voorbord 24	Front Panel 24	Vorderwand 24
2	969.4818	<b>R2000</b>	Voorwand-zijstuk 17/100-Li	Fronwall side-side piece Le	Vorderwand Seitenplatte Li
	969.3947	<b>R2085, 3000</b>	Voorwand-zijstuk 17/200-Li	Fronwall side-side piece Le	Vorderwand Seitenplatte Li
3	961.0105	<b>R2085, 3000</b>	Voorwand-zystuk 17-Re.	Fronwall side piece 2217 Ri	Vorderwand Seitenplatte 17 Re
	969.4456	<b>R2000</b>	Voorwand-zystuk 17-Re.	Fronwall side piece 2217 Ri	Vorderwand Seitenplatte 17 Re
4	969.3226	<b>R2000</b>	Scharnierbaar voorbord 22	Pivoting Front Panel 22	Scharnierwand 22
	969.3227	<b>R2085, 3000</b>	Scharnierbaar voorbord 24	Pivoting Front Panel 24	Scharnierwand 24
5	968.0851	<b>R2000</b>	Tussenbalk-Hd.voorb. 22	Between-beam 22	Zwischenbalken 22
	961.0298	<b>R2085, 3000</b>	Tussenbalk-Hd.voorb. 24	Between-beam 24	Zwischenbalken 24
6	306.0303		Zelfb. moer M16 (8) Ev	Locking Nut M16	Sicherungsmutter M12
7	925.0526		Buis 25x3.5 L=32 +0/-0.5	Bush L=32	Buchse L=32
8	316.0707		Sluitring A17 Ev	Washer A17	Scheibe A17
9	301.0718		Bout M16x110 (8.8) Ev	Bolt M16x110	Bolzen M16x110
10	301.0762		Bout M16x90 (8.8) Ev	Bolt M16x90	Bolzen M16x90
11	355.3024		Hydr.cil. D25/50-465/180	Hydr.cyl. D25/50-465/180	Hydr.Zyl. D25/50-465/180
	454.0813		Set Afdichtingen tbv 355.3024	Set of Seals	Dichtungssatz
12	306.0720		Moer M24	Nut M24	Mutter M24
13	401.0258		Stangkop GIKFR 25 PB	Rod End GIKFR 25 PB	Schraubenkopf GIKFR 25 PB
14	306.0314		Zelfb. moer M20 (8) Ev	Locking Nut M20	Sicherungsmutter M20
15	316.0725		Sluitring A21 Ev	Washer A21	Scheibe A21
16	301.0774		Bout M20x100 (8.8) Ev	Bolt M20x100 (8.8) Ev	Bolzen M20x100 (8.8) Ev
17	925.0393		Buis 16x2,5 L=37 gz	Bush L=37	Buchse L=37
18	302.0603		Cil.kopbout M10x60 (8.8) Ev	Cylinder bolt M10x60	Zylinderbolzen M10x60



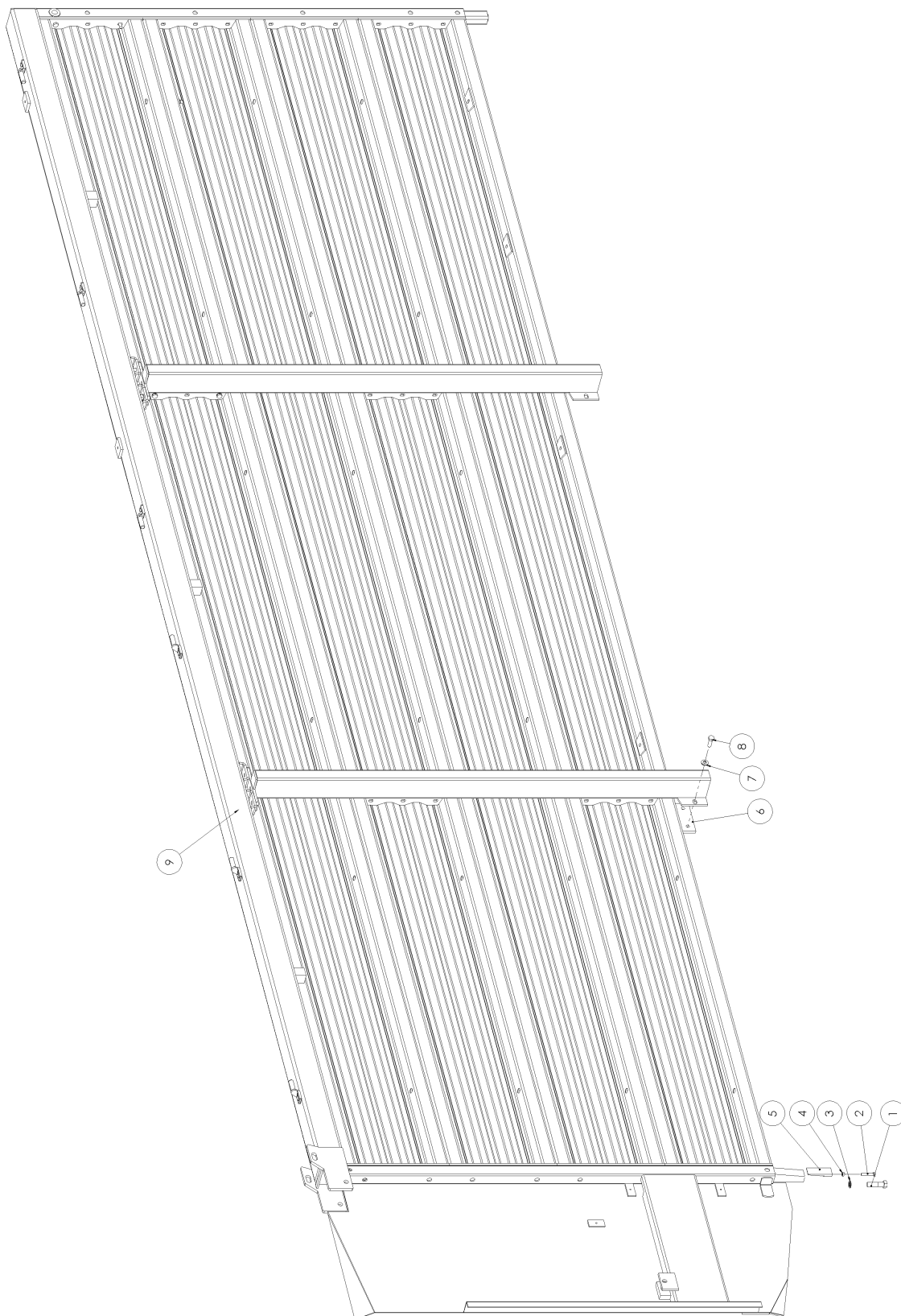
### 11.3 Dubbel scharnierbord / Double Pivoting Panel / Doppel Scharnierbord

Nr.	Art.nr		Omschrijving	Description	Benennung
1	969.4627	<b>R2000</b>	Voorbord 22	Front Panel 22	Vortterwand 22
	969.4630	<b>R2085, 3000</b>	Voorbord 24	Front Panel 24	Vortterwand 24
2	969.4825	<b>R2000</b>	Tussenbalk-Hd.voorb. 22	Between-beam 22	Zwischenbalken 22
	969.4955	<b>R2085, 3000</b>	Tussenbalk-Hd.voorb. 24	Between-beam 24	Zwischenbalken 24
3	355.3054		Hydr.cil. D25/50-585/300	Hydr.cyl. D25/50-585/300	Hydr.Zyl. D25/50-585/300
	454.0813		Set Afdichtingen	Set of Seals	Dichtungssatz
4	969.4617	<b>R2000</b>	Scharn. geleidebord 22	Pivoting Upper Panel 22	Scharnierwand oben 22
	969.4629	<b>R2085, 3000</b>	Scharn. geleidebord 24	Pivoting Upper Panel 24	Scharnierwand oben 24
5	969.1980		Eindpaal	Endpost	Endpahl
6	937.3863		Geleidestrip	Guide strip	Führungsplatte
7	969.4616	<b>R2000</b>	Scharnierbaar voorbord 22	Pivoting Front Panel 22	Scharnierwand 22
	969.4628	<b>R2085, 3000</b>	Scharnierbaar voorbord 24	Pivoting Front Panel 24	Scharnierwand 24
8	301.0783		Bout M16x140 (8.8) Ev	Bolt M16x140	Bolzen M16x140
9	316.0707		Sluitring A17 Ev	Washer A17	Scheibe A17
10	306.0303		Zelfb. moer M16 (8) Ev	Locking Nut M16	Sicherungsmutter M16
11	301.0745		Bout M16x70 (8.8) Ev	Bolt M16x70	Bolzen M16x70
12	316.0725		Sluitring A21 Ev	Washer A21	Scheibe A21
13	926.1124		Buis 24.5x3.25 L=42 +/-0.5	Bush L=42	Buchse L=42
14	301.0762		Bout M16x90 (8.8) Ev	Bolt M16x90	Bolzen M16x90
15	921.0978		Sluitring 40x5 Ev	Washer 40x5	Scheibe 40x5
16	303.0905		Verz.bout M10x20	Bolt M10x20	Bolzen M10x20
17	969.4946	<b>R2000</b>	Draaiborghaak-22	Locking hook-22	Sicherungshaken-22
	969.4956	<b>R2085, 3000</b>	Draaiborghaak-24	Locking hook-24	Sicherungshaken-24
18	937.4479		Borgstrip	Locking strip	Sicherungsplatte
19	969.5322		Borgas Li	Locking console Le	Sicherungskonsole Li
19a	969.4948		Borgas Re	Locking console Ri	Sicherungskonsole Re
20	301.0712		Bout M10x100 (8.8) Ev	Bolt M10x100	Bolzen M10x100
21	316.0705		Sluitring A10 Ev	Washer A10	Scheibe A10
22	306.0306		Zelfb. moer M10 (8) Ev	Locking Nut M10	Sicherungsmutter M10
23	926.1206		Buis 24.5x3.25 L=23 +/-0.5	Bush L=23	Buchse L=23
24	301.0804		Bout M12x35 (8.8) Ev	Bolt M12x35	Bolzen M12x35
25	316.0702		Sluitring A13 Ev	Washer A13	Scheibe A13
26	306.0302		Zelfb. moer M12 (8) Ev	Locking Nut M12	Sicherungsmutter M12
27	969.4626		Voorkoker DHV-21 Re	Endpost-21 Ri	Endpahl-21 Re
28	969.4625		Voorkoker DHV-21 Li	Endpost-21 Le	Endpahl-21 Li
29	316.0719		Sluitplaat A10.5 Ev	Washer A10.5 Ev	Scheibe A10.5 Ev
30	355,0754		Remcil. EPL25/50/265-90	Brake Cylinder	Bremszylinder
31	921,0352		Trekveerpen D=14 gz	Drawspring pin	Zugfederstift
32	921,0351		Trekveerpen D=20 gz	Drawspring pin	Zugfederstift
33	331,0103		Trekveer 3.5x25x195	Draw spring 3.5x25x195	Zugfeder 3.5x25x195
34	937,4922		Borgsteun mi DHV	Security console	Sicherheit console
35	301,0806		Tapbout M8x20 (8.8) Ev	Bolt M8x20	Bolzen M8x20
36	316,0703		Sluitring A8.4 Ev	Washer 8.4	Scheibe 8.4
37	306,0312		Zelfb. moer M8 (8) Ev	Locking Nut M8	Sicherungsmutter M8
38	375,0128		Leidingbeugel LB-12	Hose shaft	Schlauchhalter
39	302,0029		Cil.kopbout M6x40 (8.8) Ev	Cyl. Headbolt M6x40	Zyl.Kopfbolzen M6x40
40	316,0708		Sluitring A6.4 Ev	Washer A6.4	Scheibe A6.4
41	306,0311		Zelfb. moer M6 (8) Ev	Locking Nut M6	Sicherungsmutter M6
42	376,0158		Aanslagblok rubber	Rubber stop	Gummi Anschlag
43	301,0811		Tapbout M10x30 (8.8) Ev	Bolt M10x30	Bolzen M10x30
44	316,0906		Veerring M10 Ev D=2,5	Spring ring 10mm	Federring 10mm



## 11.4 Achterklep / Tailgate / Hinterwand

Nr.	Art.nr		Omschrijving	Description	Benennung
1a	969.1352	<b>R2000</b>	Achterklep 2221	Tailgate 2221	Hinterwand 2221
	961.0157	<b>R2085, 3000</b>	Achterklep 2421	Tailgate 2421	Hinterwand 2421
1b	951.0026	<b>R2000</b>	Achterklep 2221 <b>Lang</b>	Tailgate 2221 <b>Long</b>	Hinterwand 2221 <b>Lange</b>
	951.0055	<b>R2085, 3000</b>	Achterklep 2421 <b>Lang</b>	Tailgate 2421 <b>Long</b>	Hinterwand 2421 <b>Lange</b>
2	306.0335		Zelfb. moer M5 (8) Ev	Locking Nut M5	Sicherungs Mutter M5
3	316.0730		Sluitring A5.3 Ev	Washer A5.3	Scheibe A5.3
4	482.0201		Driehoekreflector	Reflecting Warning Triangle	Dreieck-Rückstrahler
5	303.0937		Cil kopschr M5x12 (4.8)	Cyl Headscrew M5x12	Zylinderschraube M5x12
6	925.0711		Lagerbusje 22x3 L=27,5 gz	Bearing Bush L=27.5	Buchse L=27.5
7a	925.0775	<b>Normal</b>	Lagerbusje 22x3 L=31,5 gz	Bearing Bush L=31,5	Buchse L=31,5
7b	926.1077	<b>Long</b>	Lagerbusje 22x3 L=39,5 gz	Bearing Bush L=39,5	Buchse L=39,5
8	316.0915		NL Borgring 16	Washer NL16	Scheibe NL16
9	301.0761		Bout M16x60 (8.8) Ev	Bolt M16x60	Bolzen M16x60
10a	355.3002	<b>Normal</b>	Hydr. Cil. D30/50-875/685	Hydr. Cyl. D30/50-875/685	Hydr. Zyl. D30/50-875/685
	454.0814		Set Afdichtingen	Set of Seals	Dichtungssatz
10b	355.3039	<b>Long</b>	Hydr. Cil. D35/60-875/685	Hydr. Cyl. D35/60-875/685	Hydr. Zyl. D35/60-875/685
	454.0827		Set Afdichtingen	Set of Seals	Dichtungssatz
11	301.0746		Bout M16x55 (8.8) Ev	Bolt M16x55	Bolzen M16x55
12	306.0702		Moer M16 (8) Ev	Nut M16	Mutter M16
13	925.0922		Buis 25x4 L=101	Knuckle L=101	Buchse L=101
14	301.0738		Bout M16x150 (8.8) Ev	Bolt M16x150	Bolzen M16x150
15	480.0027	<b>Long</b>	Achterlamp Rechts	Rear Light Ri	Heckleuchte Re
16	480.0026	<b>Long</b>	Achterlamp Links	Rearlight Le	Heckleuchte Li
15/16	482.0104	<b>Long</b>	Glas voor Achterlamp Li/Re	Glass for Rear Light Le/Ri	Glass fur Heckleuchte Li/Re



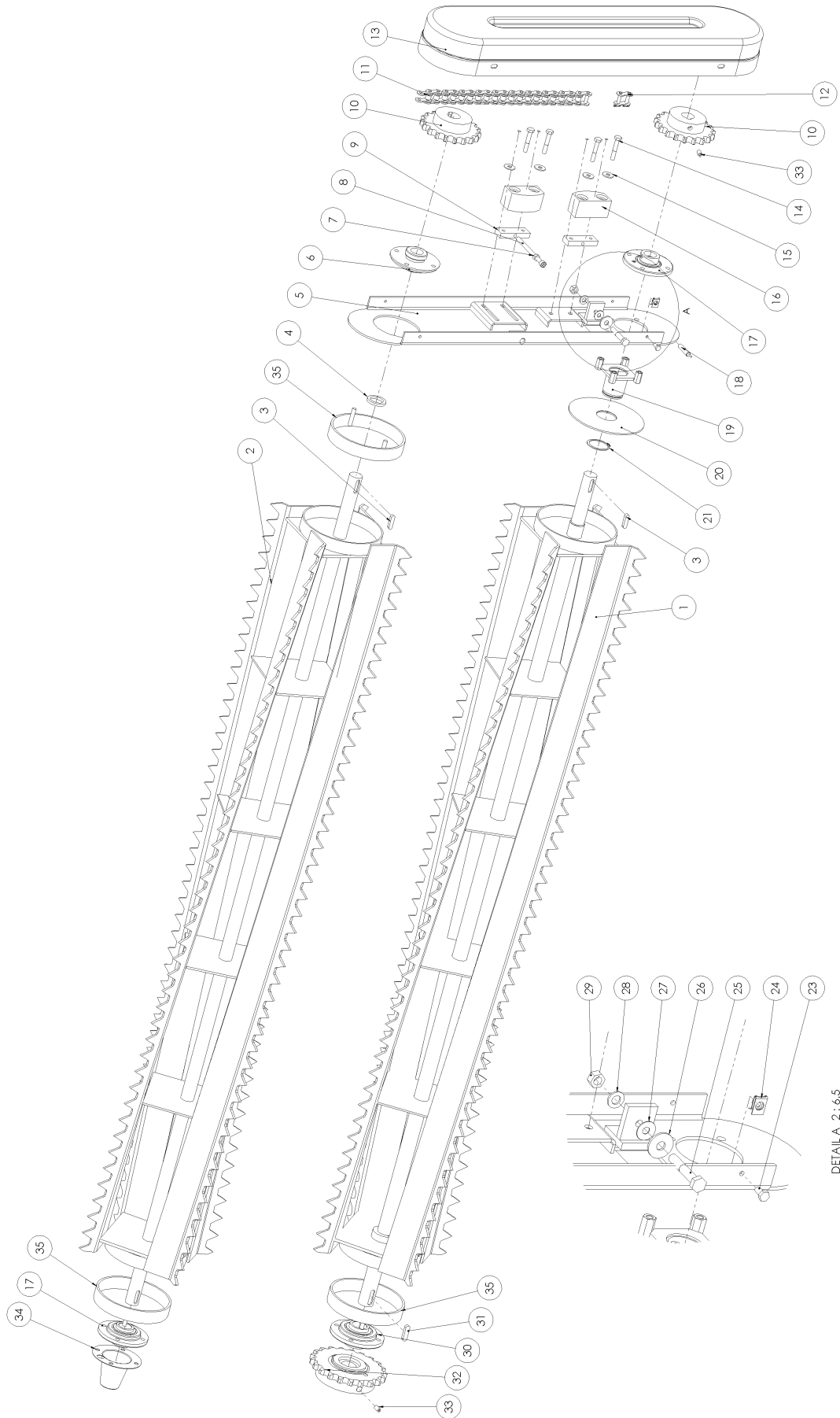


## 11.5 Zijborden / Side-Boards / Seitenwanden

Nr.	Art.nr	Omschrijving	Description	Benennung
1	301.0761	Bout M16x60 (8.8) Ev	Bolt M16x60	Bolzen M16x60
2	301.8008	Tapbout M8x45 (8.8) Ev	Bolt M8x45	Bolzen M8x45
3	316.0915	Nl Borgring M16 GLP	Locking ring NL-16 Nord-Lock	Sicherungsring NL-16 Nord-Lock
4	306.0705	Moer M8 (8) Ev	Nut M8	Mutter M8
5	913.1894	Wig Insteekdeel-A	Wedge	Keil
6	913.1716	D-strip 50x10-140 M12-90 gz.	Clamping Strip 2xM12	Klemmstrip 2xM12
7	316.0914	Nl Borgring M12 GLP (25.4)	Nord-Lock Locking Ring NL16	Nord-Lock Sicherungsring NL16
8	301.0804	Tapbout M12x35 (8.8) Ev	Bolt M12x35	Bolzen M12x35

9 Zijborden/ Side Boards / Seitenwand			
Type		Li/Le	Re/Ri
<b>R2000, R2085</b>	S	951.0096	951.0097
	W	951.0162	951.0153
<b>R3000</b>	S	951.0216	951.0217
Reparatieplaat/ Repair Pannel / Herstellungsplatte			
	S	937.2995	937.2996
	SW	937.2770	937.2771

\*(Dubbel) Hydr. Voorbord / (Double )Hydr. Front Panel / (Doppel) Hydr. Vortterwand

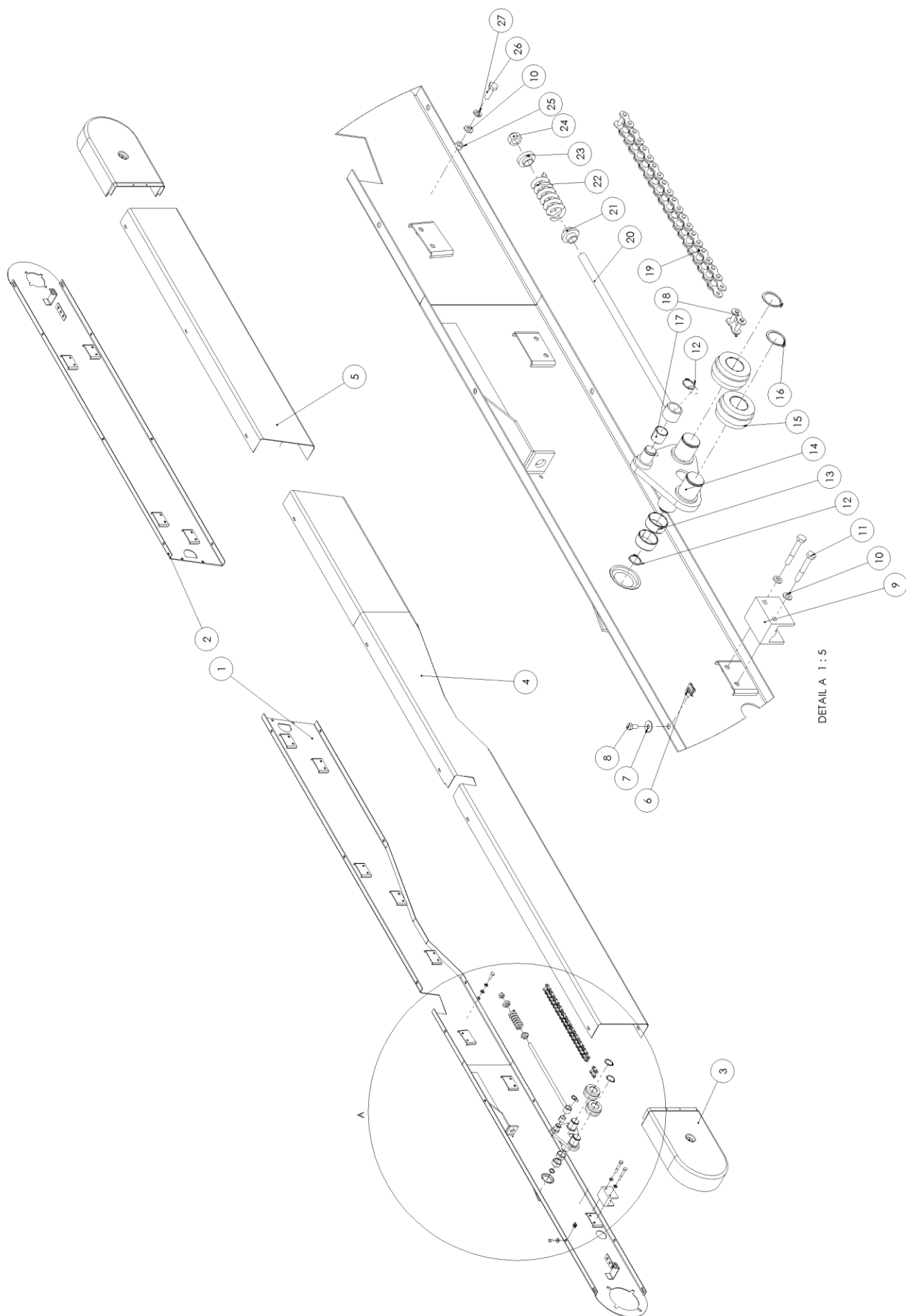


DETAIL A 2 : 6,5

## 12. Verdeelwalsen / Distribution Beaters / Verteilerwalzen

### 12.1 Walsen / Beaters / Walzen

Nr.	Art.nr		Omschrijving	Description	Benennung
1	969.1843	<b>R2000</b>	Verdeelwals 22	Distribution Beater 22	Verteilerwalze 22
	969.2277	<b>R2085, 3000</b>	Verdeelwals 24	Distribution Beater 24	Verteilerwalze 24
2	969.1842	<b>R2000</b>	Verdeelwals 22	Distribution Beater 22	Verteilerwalze 22
	969.2278	<b>R2085, 3000</b>	Verdeelwals 24	Distribution Beater 24	Verteilerwalze 24
3	315.0104		Inlegspie 10x8x40	Key 10x8x40	Passfeder 10x8x40
4	934.0155		Ring 51/36 gz	Ring 51/36	Ring 51/36
5a	969.2367	<b>2-beaters</b>	Lagerplaat RI-II	Bearing Plate RI-II	Lagerplatte RI-II
	969.2365	<b>3-beaters</b>	Lagerplaat RI-II	Bearing Plate RI-II	Lagerplatte RI-II
5b	960.0610	<b>3-beaters</b>	Lagerplaat RII-III	Bearing Plate RII-III	Lagerplatte RII-III
6	900.0103		Flenslager 35 met rand	Flange Bearing 35	Flanschlager 35
7	306.0701		Moer M10 (8) Ev	Nut M10	Mutter M10
8	302.0935		Cil.kopbout M10x140 (8.8) Ev	Cyl Headbolt M10x140	Zylinder Bolzen M10x140
9	912.0671		Spanstrip TB-10 Ev	Tensioning Strip TB-10	Spannstrip TB-10
10	353.0410		Kettingwiel 1"-19/35	Chain Wheel 1"19/35	Kettenrad 1"19/35
11	356.0201	<b>2-beaters (1x)</b>	Ketting 1"-97	Chain 1"-97	Kette 1"-97
	356.0193	<b>3-beaters (2x)</b>	Ketting 1"-65	Chain 1"-65	Kette 1"-65
12	356.0143		Verb.schakel 1"x17.02	Joining link 1"	Außenkettenglied 1"
13	375.0504		Beschermkap	Protective Cover	Schutzkappe
14	301.0726		Bout M10x60 (8.8) Ev	Bolt M10x60	Bolzen M10x60
15	316.0719		Sluitplaat A10.5 Ev	Washer A10.5 Ev	Scheibe A10.5 Ev
16	353.0202		Spanblok 50	Tensioning Block-50	Spannblock-50
17	401.0204		Flenslager RME-35 N	Flange Bearing RME-35	Flanschlager RME-35
18	484.0115		Benaderingssensor	Sensor	Sensor
19	969.2258		Afdichtbevestiging Wals gz	Sealing Console	Abdichtbefestigung
20	937.1750		Walsafdichtschijf 205 gz	Sealing Disc	Dichtungscheibe
21	313.0124		Buitenborgring A-55	Safety ring A-55	Sicherungsring A-55
23	301.0801		Tapbout M8x16 (8.8) Ev	Bolt M8x16	Bolzen M8x16
24	306.0359		Plaatmoer M8 zelfborgend	Self Locking Nut M8	Sicherungsmutter M8
25	301.0775		Bout M12x70 (8.8) Ev	Bolt M12x70	Bolzen M12x70
26	316.0701		Sluitplaat A13 Ev	Washer A13	Scheibe A13
27	332.0005		Schotelveer 28x12.2x1.0	Cup Spring	Tellerfedere
28	316.0702		Sluitring A13 Ev	Washer A13	Scheibe A13
29	306.0302		Zelfb. moer M12 (8) Ev	Locking Nut M12	Sicherungsmutter M12
30	401.0198		Flenslager RME-40 N	Flange Bearing RME-40	Flanschlager RME-40
31	315.0123		Inlegspie 12x8x45	Key 12x8x45	Passfeder 12x8x45
32	353.0403		Kettingwiel 1"-24/40	Chain Wheel 1"-24/40	Kettenrad 1"24/40
33	304.0114		Stelschroef M10x20 (45H)	Adjusting Screw M10x20	Gewindestift M10x20
34	900.0092		Beschermkapje 100-4	Protective Cover	Schutzkappe
35	969.3888		Afdichtring 203x5.6 L=35	Sealing ring 203	Dichtungsring 203

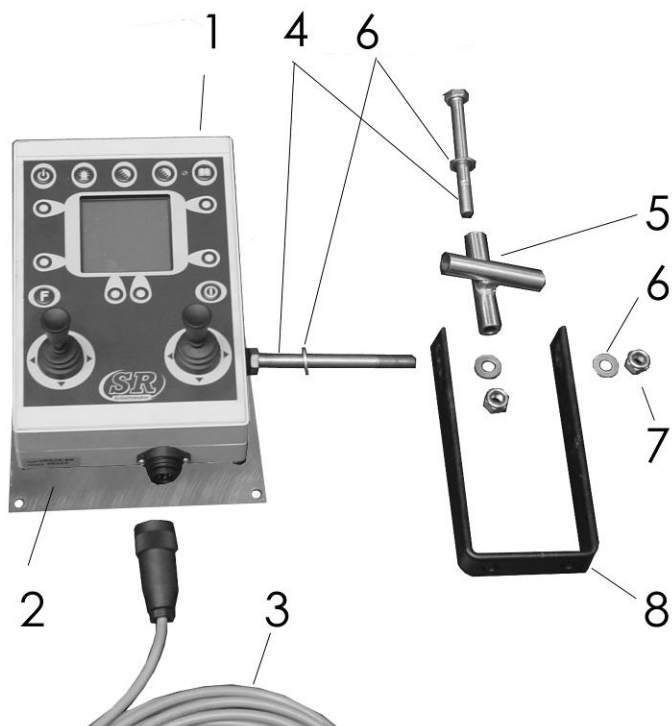


## 12.2 Walsaandrijving /Beater Drive / Walz-Antrieb

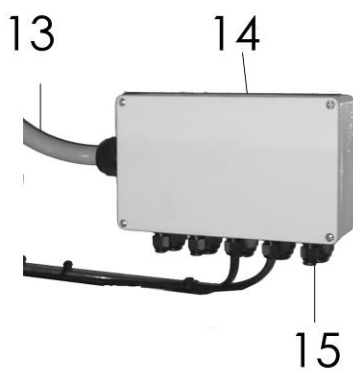
R2000; 2085

Nr.	Art.nr	Omschrijving	Description	Benennung
1	969.2530	Lagerplaat Voor	Bearing Plate, front	Lagerplatte Vorne
	969.2531	Lagerplaat Midden	Bearing Plate, middle	Lagerplatte Mittel
2	969.2532	Lagerplaat Achter	Bearing Plate, Rear	Lagerplatte Hinten
3	375.0527	Eindkap HVS-Rap.	Cover, End	Schutzkappe Ende
4	969.4325	Lagerkap-voor	Cover, Middle Front	Schutzkappe Mittel Vorne
	937.1890	Lagerkap-midden	Cover, Middle	Schutzplatte Mittel-mitten
5	937.3681	Lagerkap-achter	Cover, Middle Rear	Schutzplatte Mittle Hinten
6	306.0359	Plaatmoer M8 zelfborgend	Self Locking Nut M8	Sicherungsmutter M8
7	316.0722	Sluitplaat A8.4 Ev	Washer A8.4 Ev	Scheibe A8.4 Ev
8	301.0801	Tapbout M8x16 (8.8) Ev	Bolt M8x16	Bolzen M8x16
9	922.0012	Glijblok 30	Sliding Block	Gleitblock
10	316.0705	Sluitring A10.5 Ev	Washer A10,5	Scheibe A10,5
11	301.0719	Bout M10x70 (8.8) Ev	Bolt M10x70	Bolzen M10x70
12	313.0106	Buitenborgring A25	Locking Ring A25	Sicherungsring A25
13	402.0131	Glijlager 40/20	Slide Bearing 40/20	Gleitlager 40/20
14	961.0591	Kettingspanner Rap.	Chain Tensioner	Kettespanner
15	922.0011	Kettinggeleiderol	Chain guide roller	Kettenlaufrolle
16	313.0114	Buitenborgring A40	Locking Ring A40	Sicherungsring A40
17	402.0132	Glijlager 25/25	Slide Bearing 25/25	Gleitlager 25/25
18	356.0143	Verb.schakel 1"x17.02	Joining link 1"	Außenkettenglied 1"
19	356.0207	Ketting 1"x17.02-16B 579	Chain 16B 579	Kette 16B 579
20	967.0096	Spanbout gz. Rap.	Tensioning Bolt M16	Spannbolzen M16
21	925.0690	Veerkop gz.	Spring Head	Federkopf
22	331.0219	Drukveer	Pressure Spring	Druckfeder
23	925.0691	Veerschijf gz.	Spring Disc	Federteller
24	306.0303	Zelfb. moer M16 (8) Ev	Locking Nut M16	Sicherungsmutter M12
25	306.0701	Moer M10 (8) Ev	Nut M10	Mutter M10
26	301.0811	Tapbout M10x30 (8.8) Ev	Bolt M10x30	Bolzen M10x30
27	316.0906	Veerring M10 Ev D=2,5	Spring ring 10mm	Federring 10mm

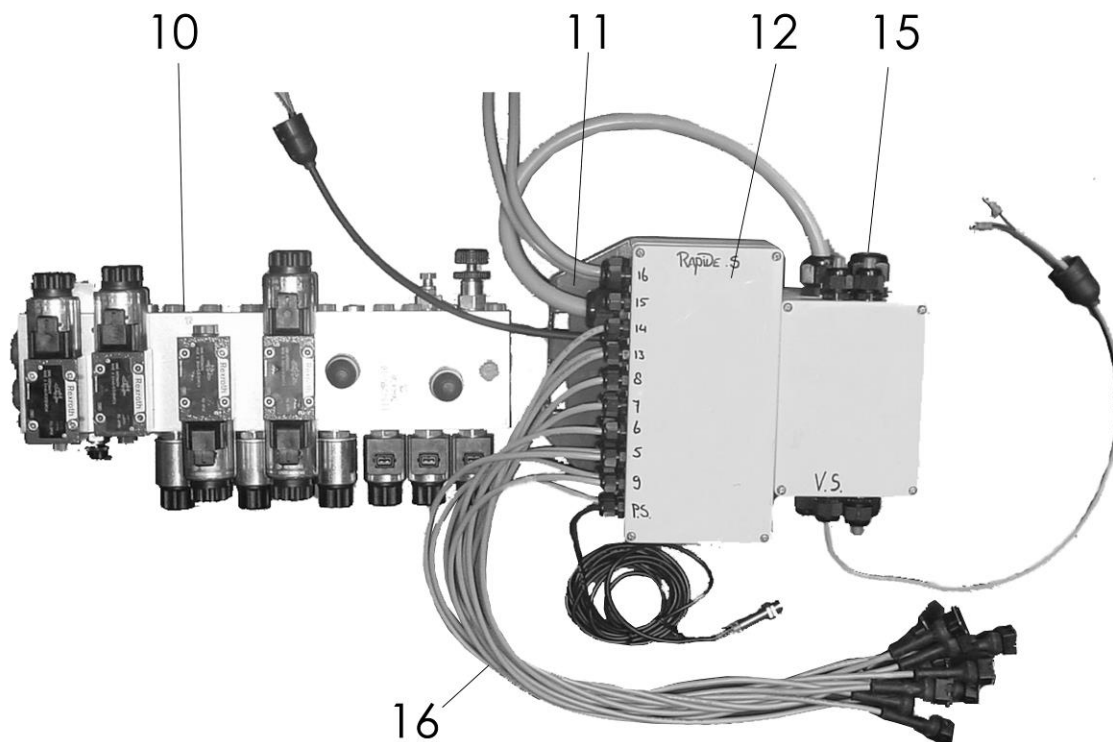
### Bedienings. Kast



### Verbindings Box Achter



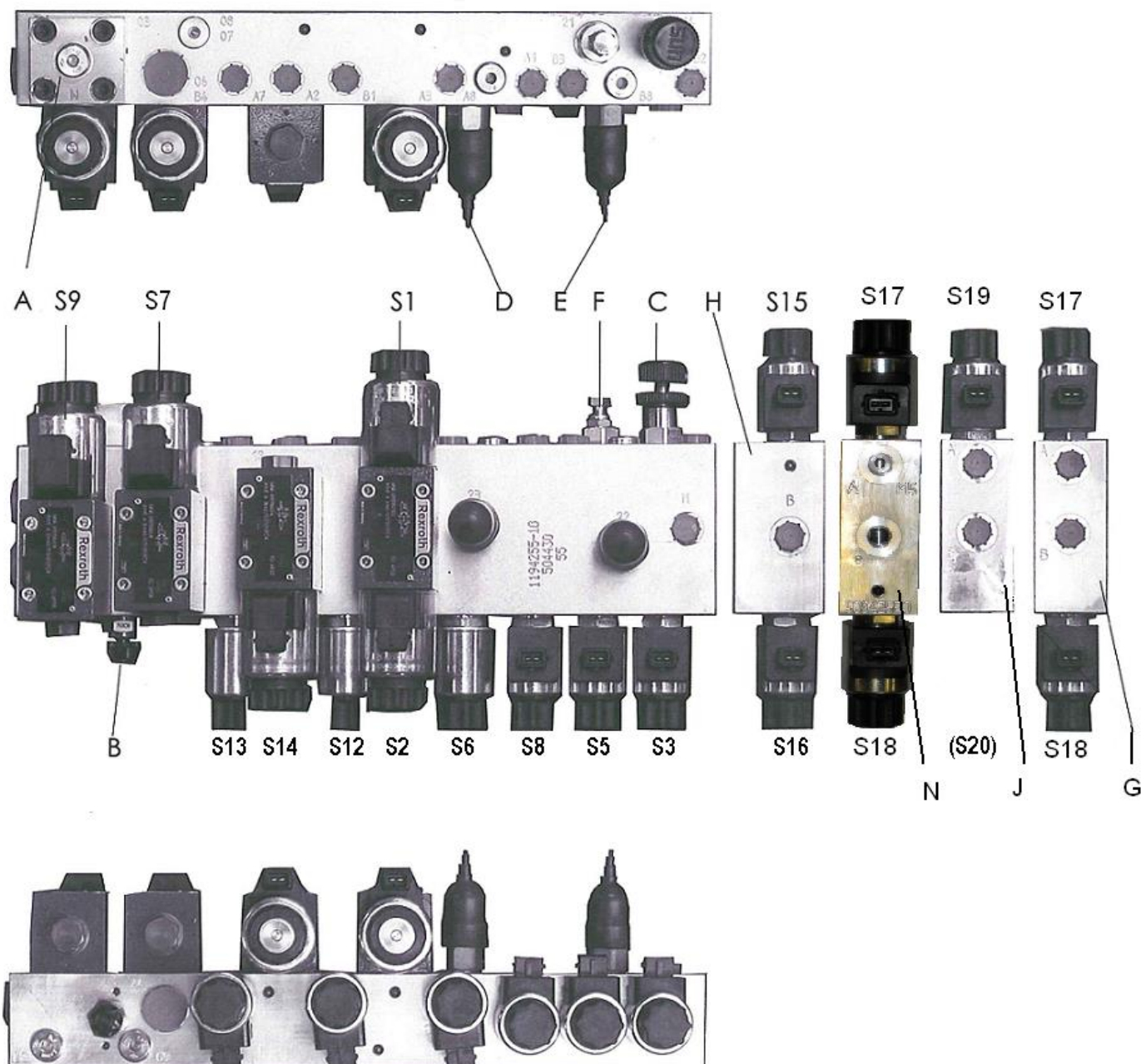
### Manifoldblok



## 13. Bediening / Controls / Bedienung

### 13.1 *Hydraulisch / Elektrische bediening*

Nr.	Art.Nr	Omschrijving	Description	Benennung
1	484.1007	Bedieningskast	Control Box	Operations Box
1a	484.0235	Joystick knop	Joystick button	Joystick Schalter
1b	484.0236	Afdeklijstje tbv LCD-bedieningskastje	Protectionstrip LCD control box	Abdeckliste LCD bedienbox
1c	484.8008	7-polig/pen chassisdeel	7-polig-pin Electric socket	7-polig/pen Steckvorrichtung
2	224.0727	Draaisteun Bed.Kast	Mounting Bracket	Stutzplatte fur Box
3	484.0619	Stekker + snoer 7x1mm L=700	Connector+Cable	Stecker + Kabel
3a	484.0298	Stekkerpen 7-polig	Connectorpin 7p.	Steckerpen 7p.
3b	484.0299	Stekkerbus 7-polig	Connectorbush 7p.	Steckerbuchse 7p.
4	301.0741	Bout M10x120	Bolt M10x120	Bolzen M10x120
5	969.3219	Scharnierkruis 16x2,5-85	Pivot Cross	Scharnierkreuz
6	316.0705	Sluitering A10,5 Ev	Washer A10,5	Scheibe A10,5
7	306.0306	Zelfb. Moer M10 Ev	Locking Nut M10	Sicherungsmutter M10
8	913.1940	U-Beugel Bed. Kast	U-Bracket	U-Bügel
10	484.0842	Hydr. Manifold Rap-S	Hydr. Manifold	Steuerblock
	484.0843	Hydr. Manifold Rap-W+V	Hydr. Manifold	Steuerblock
11	937.3015	Bev. Plaat Besturingskast	Mounting Bracket	Stutzplatte
12	484.1008	Verbindings kast	Connecting Box	Verbindungskasten
	484.0256	Printplaat	Circuit Board	Leiterplatte
	484.0267	Connector FKC2.5/4-ST 4poles	Connector FKC2.5/4-ST 4poles	Connector FKC2.5/4-ST 4poles
	484.0268	Connector FKC2.5/5-ST 5poles	Connector FKC2.5/5-ST 5poles	Connector FKC2.5/5-ST 5poles
	484.0269	Connector FKC2.5/8-ST 8poles	Connector FKC2.5/8-ST 8poles	Connector FKC2.5/8-ST 8poles
	484.0270	Connector FKC2.5/9-ST 9poles	Connector FKC2.5/9-ST 9poles	Connector FKC2.5/9-ST 9poles
13	481.0124	Kabel 25x1.5	Cable	Kabel
14	484.0255	Verbindings kast Achter	Connecting Box Rear	Verbindungskasten Hinten
15	376.0172	Stop Klein	Plug Small	Stopfen Klein
	376.0173	Stop Groot	Plug Large	Stopfen Gross
16	481.0151	Kabel + Tyco Stekker	Connector+Cable	Stecker + Kabel



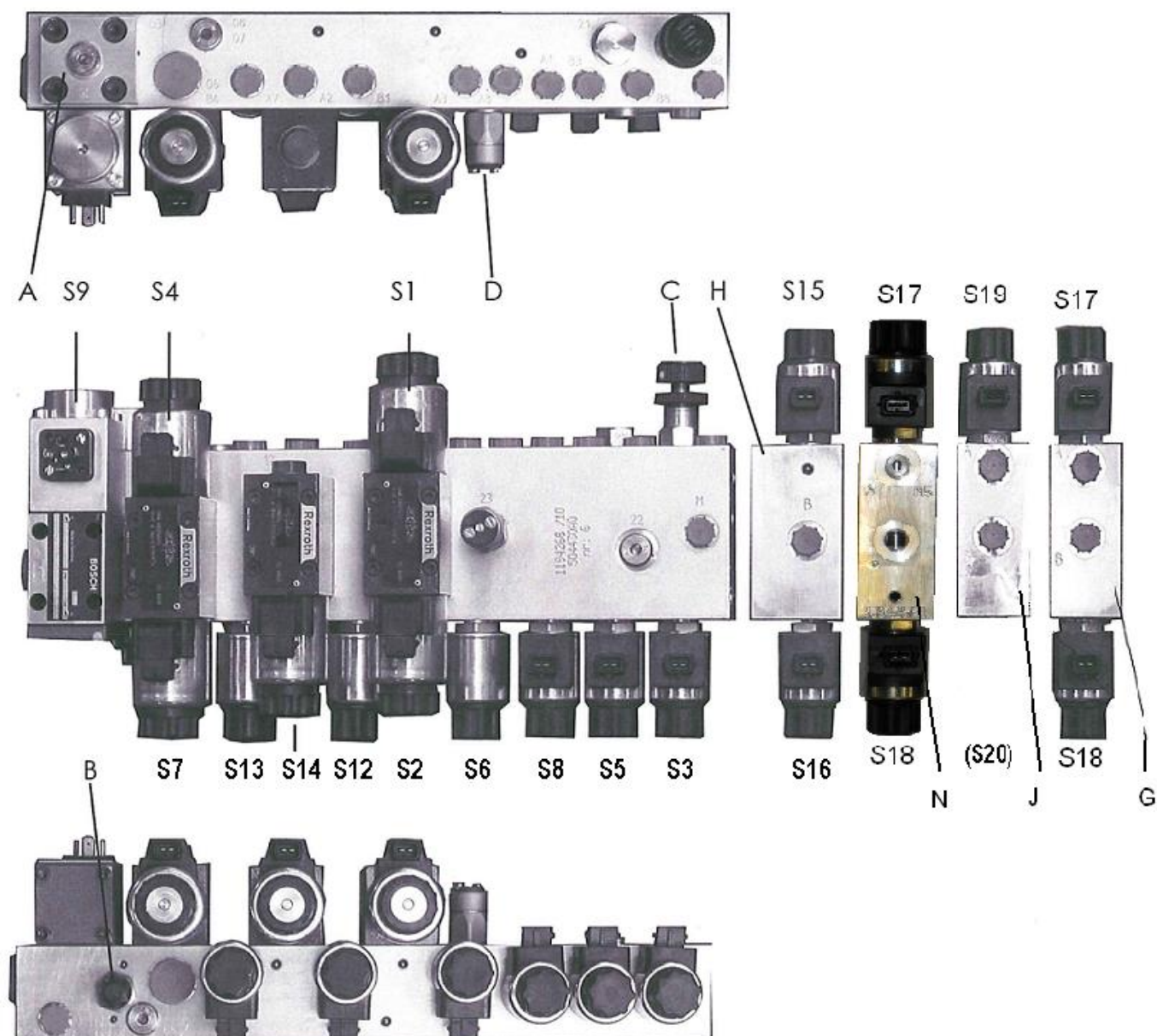


### 13.2 Manifoldblok Type S

Nr.	Art.nr	Omschrijving	Description	Benennung
-	355.0842	Hydr. Manifold Type S	Hydr. Manifoldblock Type S	Hydr. Manifoldblock Type S
A	454.0350	Deksel	Cover	Deckel
	454.0351	Patroon (onder deksel)	Cartridge (Under Cover)	Cartridge (Unter Deckel)
	454.0357	O-ring 6x2 (onder deksel)	O-ring 6x2 (Under Cover)	O-Ring 6x2 (Unter Deckel)
B	454.0250	Smoring Instelbaar (LS-Knop)	Trottle Valve Adjustable (LS-Knob)	Knopf Load Sensing/Open center
C	454.0252	Drukregelventiel "Messendruk"	Pressure Regulating Valve "Knife Pressure"	Knopf Einstellung "Messerdruck"
D	454.0358	Druksensor "Signaal Klep open"	Pressure Sensor "Tailgate Open"	Drucksensor "Heckklappe Offen"
E	454.0358	Druksensor "Wagen Vol"	Pressure Sensor "Full"	Drucksensor "Voll"
F	454.0254	Drukregelventiel achterklep (90 bar)	Pressure Regulating Valve "Tailgate"	Knopf Einstellung Heckklappe
S1+S2	454.0352	4/3 Ventiel 12V= SB 00	4/3 Valve	4/3 Ventil
S3	355.0851	2/2 Patroon "Messenbalk in"	2/2 Cartridge "Cutter bar in"	Messerbalken Ein
S7	454.0413	4/2 Ventiel "Bodemketting lossen"	4/2 Valve "Deck chain Unloading"	Ventil "Kratzboden Entladen"
S5	355.0851	2/2 Patroon "Achterklep dicht"	2/2 Cartridge "Tailgate Closed"	Ventil "Heckklappe Schließen"
S6	355.0851	2/2 Patroon "Achterklep open"	2/2 Cartridge "Tailgate Open"	Ventil "Heckklappe Offen"
S8	355.0851	2/2 Patroon "Pick-up omhoog"	2/2 Cartridge "Pick-up Up"	Ventil "Pick-up Hoch"
S9	454.0413	4/2 Ventiel "Voorschakelventiel"	4/2 Valve "Main Valve"	Ventil "Alle Funktionen"
S12	355.0851	Patroon 2/2 "Pick-up zakken"	2/2 Cartridge "Pick-up Down"	Ventil "Pick-up Unten"
S13	355.0851	Patroon 2/2 "Knickdissel"	2/2 Cartridge "Track-following drawbar"	Ventil "Knickdeichsel"
	-	Stop indien geen knik	Plug if no drawbar	Stopf ohne Knickdeichsel
S14	454.0359	4/2 Ventiel "Messenbalk In/uit"	4/2 Valve "Knife-bar in/out"	Ventil "Messerbalk ein/aus"
-	454.0365	Magneet t.b.v Ventielen	Magnet for Valves	Manet für Ventile
-	302.0046	Cil.kopbout M5x60 t.b.v Ventielen	Cyl Headbolt M5x60 for Valves	Zyl Bolzen M5x60 für Ventil
-	454.0355	O-ring Tussen Ventiel en Blok	O-Ring Between Valves and Block	O-ring Zwische Ventil und Block
-	454.0356	Stop op kopse kant	Plug	Stopf

#### Opties / Options

G	355.0845	Hulpblok	Assistance Block	Hilfe-Block
H	355.0846	TAL Blok	TAL-Block	TAL-Block
J	355.0855	Aangedreven invoerrolblok	Roller-Block	Rolle-Block
<b>N</b>	<b>355.0869</b>	<b>DHV-blok</b>	<b>DHV-Block</b>	<b>DHV-Block</b>
S15-S20	355.0851	Patroon 2/2	2/2 Cartridge	2/2 Ventil
-	302.0055	Cil.kopbout M5x70	Cyl Headbolt M5x70	Zyl Bolzen M5x70
-	302.0059	Cil.kopbout M5x100	Cyl Headbolt M5x100	Zyl Bolzen M5x100
-	<b>302.0065</b>	<b>Cil.kopbout M5x110</b>	<b>Cyl Headbolt M5x110</b>	<b>Zyl Bolzen M5x110</b>
-	302.0063	Cil.kopbout M5x120	Cyl Headbolt M5x120	Zyl Bolzen M5x120
-	302.0061	Cil.kopbout M5x160	Cyl Headbolt M5x160	Zyl Bolzen M5x160

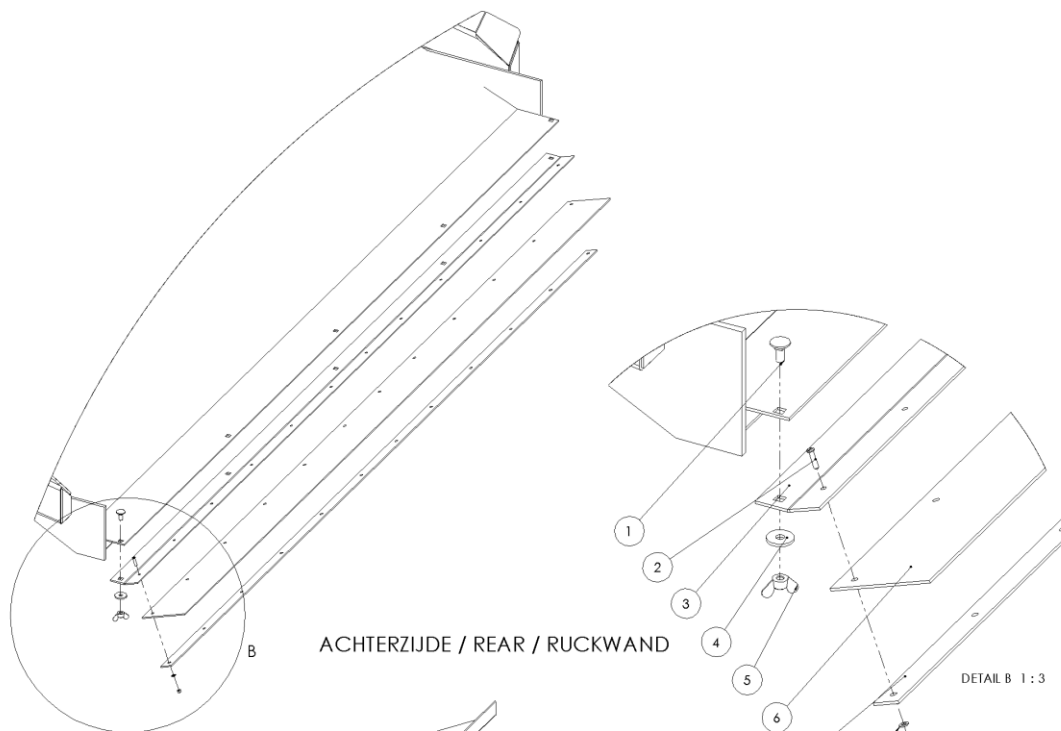


### 13.3 *Manifoldblok Type W*

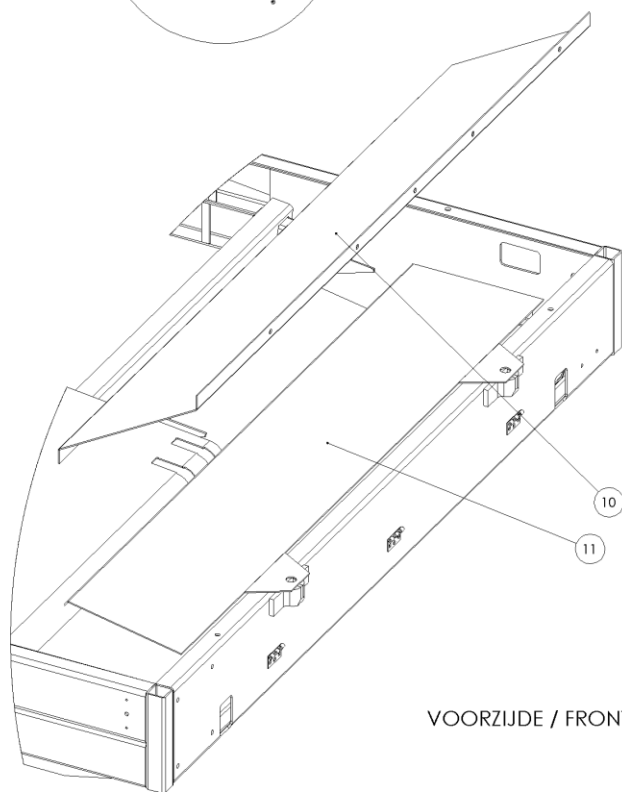
Nr.	Art.nr	Omschrijving	Description	Benennung
-	355.0843	Hydr. Manifold Type W	Hydr. Manifoldblock Type W	Hydr. Manifoldblock Type W
A	454.0350	Deksel	Cover	Deckel
	454.0351	Patroon (Onder Deksel)	Cartridge (Under Cover)	Cartridge (Unter Deckel)
	454.0357	O-ring 6x2 (Onder Deksel)	O-ring 6x2 (Under Cover)	O-Ring 6x2 (Unter Deckel)
B	454.0250	Smoring Instelbaar (LS-knopje)	Trottle Valve Adjustable (LS-Knob)	Knopf Load Sensing/Open center
C	454.0252	Drukregelventiel (Messendruk)	Pressure Regulating Valve "Knife Pressure	Knopf Einstellung Messerdruck
D	454.0358	Druksensor "Signaal Klep open"	Pressure Sensor "Tailgate Open"	Drucksensor "Heckklappe Offen"
S1+S2	454.0352	4/3 Ventiel 12V= SB 00	4/3 Valve	4/3 Ventil
S3	355.0851	Stuurventiel 2/2 "Messenbalk in"	2/2 Cartridge "Cutter bar in"	Messerbalken Ein
S4+S7	454.0413	4/3 Ventiel "Bodemketting Lossen"	4/2 Valve "Deck chain Unloading"	Ventil "Kratzboden Entladen"
S5	355.0851	2/2 Patroon "Achterklep dicht"	2/2 Cartridge "Tailgate Closed"	Ventil "Heckklappe Schließen"
S6	355.0851	2/2 Patroon "Achterklep open"	2/2 Cartridge "Tailgate Open"	Ventil "Heckklappe Offen"
S8	355.0851	2/2 Patroon "Pick-up omhoog"	2/2 Cartridge "Pick-up Up"	Ventil "Pick-up Hoch"
S9	454.0075	Directional Spool "Voorschakelventiel"	4/2 Valve "Main Valve"	Ventil "Alle Funktionen"
S12	355.0851	2/2 Patroon "Pick-up zakken"	2/2 Cartridge "Pick-up Down"	Ventil "Pick-up Unten"
S13	355.0851	2/2 Patroon "Knikdissel"	2/2 Cartridge "Track-following drawbar"	Ventil "Knickdeichsel"
	-	Stop indien geen knikdissel	Plug if no drawbar	Stopf ohne Knickdeichsel
S14	454.0359	"Messenbalk in/uit"	Knife-bar in/out	"Messerbalk ein/aus"
	454.0365	Magneet t.b.v 4/3 Ventielen	Magnet for 4/3 Valves	Manet für 4/3 Ventile
-	302.0026	Cil.kopbout M5x30 t.b.v Ventiel S9	Cyl Headbolt M5x30 for Valve S9	Zyl Bolzen M5x30 für Ventil S9
-	302.0659	Cil.kopbout M5x50 t.b.v Ventielen	Cyl Headbolt M5x50 for Valves	Zyl Bolzen M5x50 für Ventile
-	454.0355	O-ring Tussen Ventiel en Blok	O-Ring Between Valves and Block	O-ring Zwische Ventil und Block
-	454.0356	Stop op kopse kant	Plug	Stopf

#### Opties / Options

G	355.0845	Hulpblok	Assistence Block	Hilfe-Block
H	355.0846	TAL Blok	TAL-Block	TAL-Block
J	355.0855	Aangedreven invoerrolblok	Roller-Block	Rolle-Block
N	355.0869	DHV-blok	DHV-Block	DHV-Block
S15-S20	355.0851	Patroon 2/2	2/2 Cartridge	2/2 Ventil
-	302.0055	Cil.kopbout M5x70	Cyl Headbolt M5x70	Zyl Bolzen M5x70
-	302.0059	Cil.kopbout M5x100	Cyl Headbolt M5x100	Zyl Bolzen M5x100
-	302.0065	Cil.kopbout M5x110	Cyl Headbolt M5x110	Zyl Bolzen M5x110
-	302.0063	Cil.kopbout M5x120	Cyl Headbolt M5x120	Zyl Bolzen M5x120
-	302.0061	Cil.kopbout M5x160	Cyl Headbolt M5x160	Zyl Bolzen M5x160



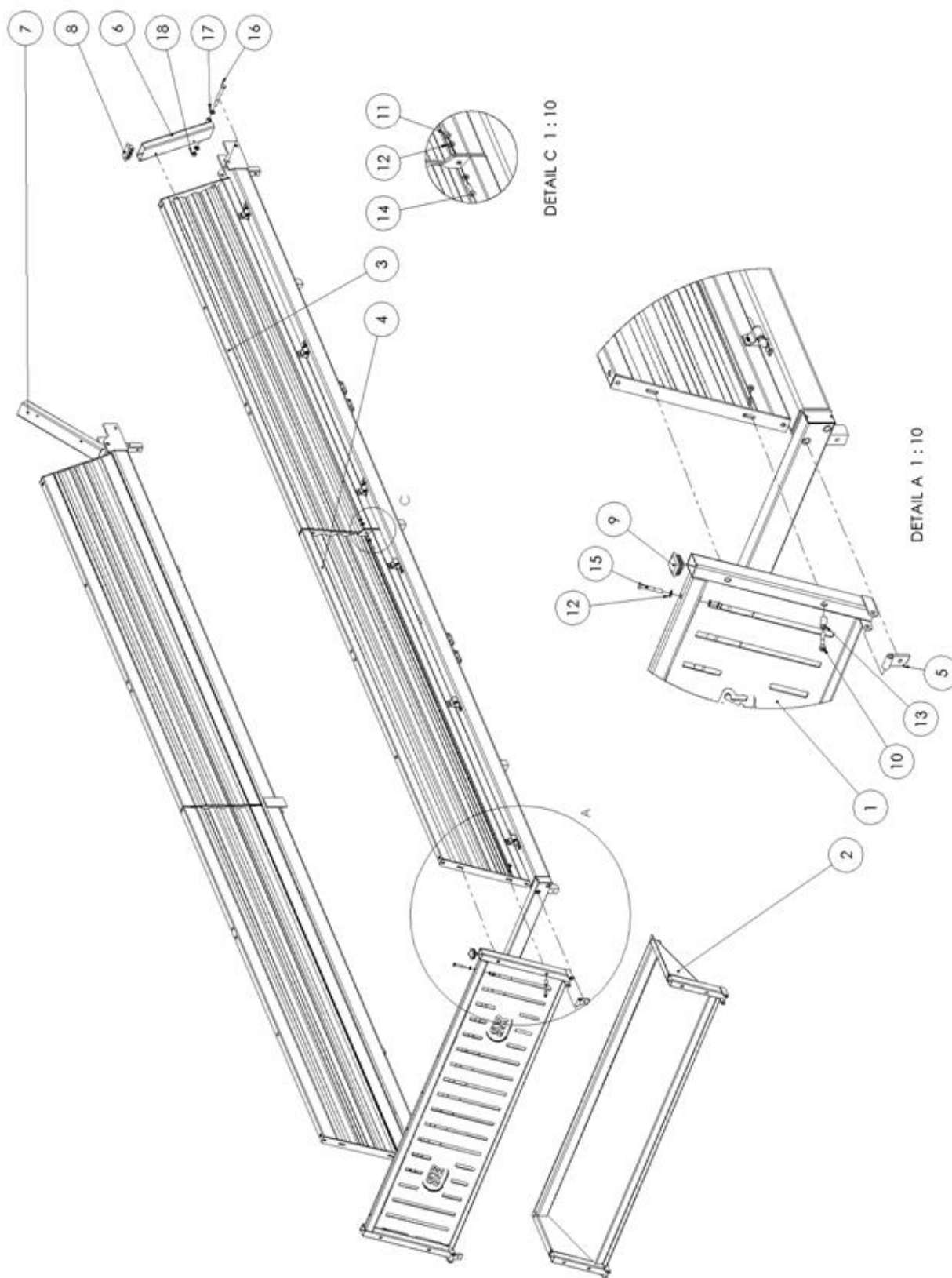
ACHTERZIJDE / REAR / RUCKWAND



VOORZIJDE / FRONT / VORNE

## 14. Maisafdichting / Maize Seal / Mais-Dichtungssatz

Nr.	Art.nr		Omschrijving	Description	Benennung
1	303.0724		Slotbout M8x20 (4.6) Ev	Coach bolt M8x20	Flauchrundschrabe M8x20
2	303.0920		Cil. kopschr. M5x20 (4.8) Ev	Screw M5x20	Schraube M5x20
3	911.0548	<b>R2000</b>	Klemprofiel 22	Clamping Profile 22	Klemmprofiel 22
	912.0829	<b>R2085, 3000</b>	Klemprofiel 24	Clamping Profile 24	Klemmprofiel 24
4	316.0713		Sluitring R9 ev	Washer R9	Scheibe R9
5	306.0305		Vleugelmoer M8	Wing Nut M8	Flügelmutter M8
6	900.0107	<b>R2000</b>	Afdichtstrook 22	Sealingstrip 22	Dichtungsstreifen 22
	900.0230	<b>R2085, 3000</b>	Afdichtstrook 24	Sealingstrip 24	Dichtungsstreifen 24
7	911.0503	<b>R2000</b>	Klemstrip 22	Clamping strip	Klemplatte
	912.0738	<b>R2085, 3000</b>	Klemstrip 24	Clamping strip	Klemplatte
8	316.0730		Sluitring A5.3 Ev	Washer A5.3	Scheibe A5.3
9	306.0335		Zelfb. moer M5 (8) Ev	Locking Nut M5	Sicherungs Mutter M5
11	969.3081		Rotor-afdekplaat	Rotor-Coverplate	Rotor-verschlußplatte



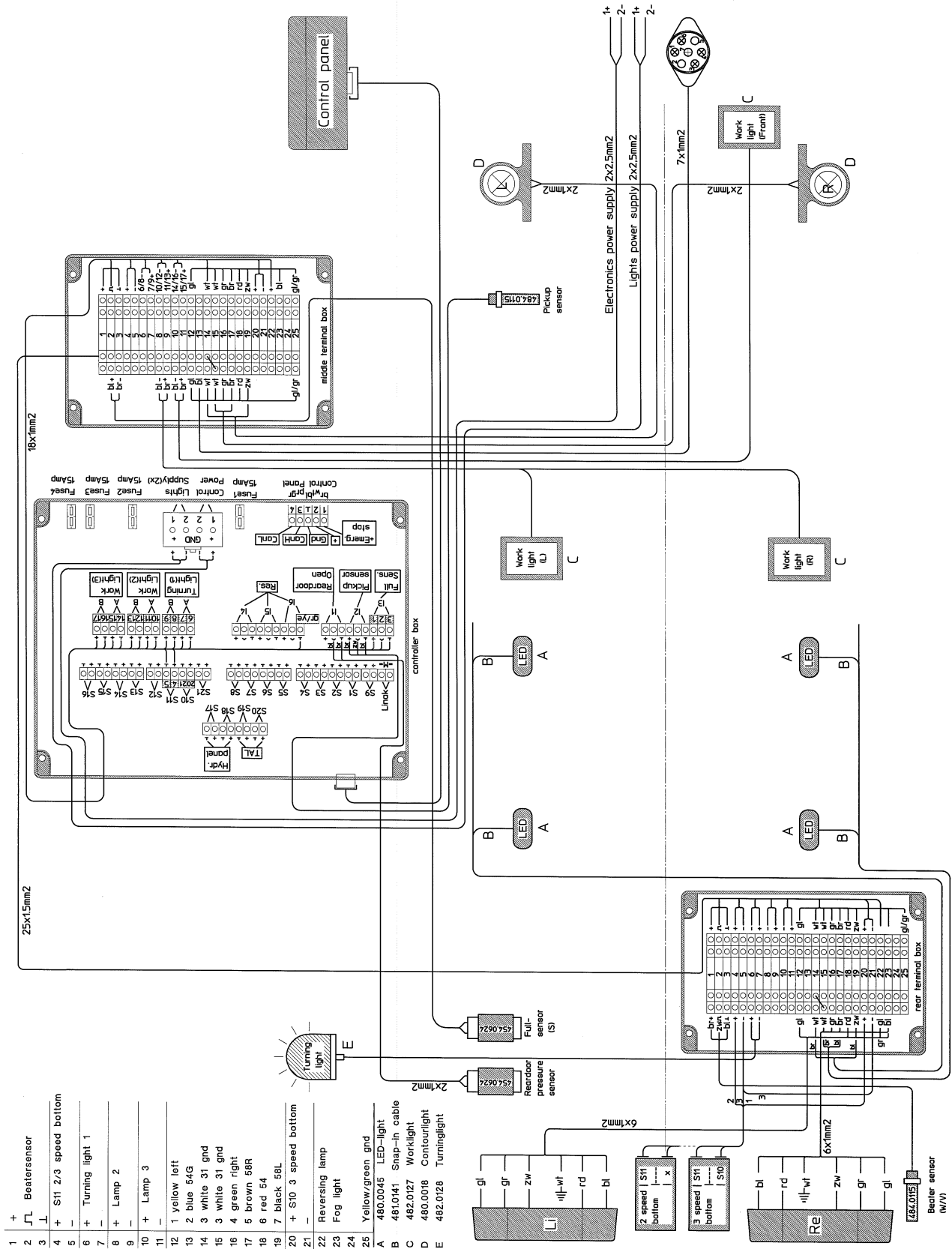
## 15. Staalopbouw / Steel Build-up / Stahlaufbau

Nr.	Art. nr.		Omschrijving	Description	Benennung
1	969.4405	<b>R2000</b>	Voorstuk 22/50-SR	Frontpart-50	Vorderkette-50
	969.4410	<b>R2085, 3000</b>	Voorstuk 24/50-SR	Frontpart-50	Vorderkette-50
2	969.4468	<b>R2000</b>	Voorstuk 22/30 + Gel.	Frontpart-30	Vorderkette-30
	969.4309	<b>R2085, 3000</b>	Voorstuk 24/30 + Gel.	Frontpart-30	Vorderkette-30
3a	969.4418	<b>R2000, 2085</b>	Zijbord LA/RV 50cm	Side Board LA/RV 50cm	Seitenwand LA/RV 50cm
	969.4465	<b>R3000</b>			
3b	969.4416	<b>R2000, 2085</b>	Zijbord LA/RV 30cm	Side Board LA/RV 30cm	Seitenwand LA/RV 30cm
	969.4424	<b>R3000</b>			
4a	969.4417	<b>R2000, 2085</b>	Zijbord LV/RA 50cm	Side Board LV/RA 50cm	Seitenwand LV/RA 50cm
	969.4464	<b>R3000</b>			
4b	969.4415	<b>R2000, 2085</b>	Zijbord LV/RA 30cm	Side Board LV/RA 30cm	Seitenwand LV/RA 30cm
	969.4423	<b>R3000</b>			
5	969.1535		Scharnierstuk Voor	Hinge Front	Scharnier Vorne
6a	969.3956		Eindpaal Li 50cm	Endpole Li 50cm	Pfahl Li 50cm
6b	969.4147		Eindpaal Li 30cm	Endpole Li 30cm	Pfahl Li 30cm
7a	969.3957		Eindpaal Re 50cm	Endpole Re 50cm	Pfahl Re 50cm
7b	969.4148		Eindpaal Re 30cm	Endpole Re 30cm	Pfahl Re 30cm
8	376.0160		Sluitdop 100x50x3/5 mm	Plastic Cap	Stopfen
9	376.0124		Sluitdop 50x50x2,5/5 plastic	Plastic Cap	Stopfen
10	302.0603		Cil.kopbout M10x60 (8.8) Ev	Cylinder bolt M10x60	Zylinderbolzen M10x60
11	306.0306		Zelfb. moer M10 (8) Ev	Locking Nut M10	Sicherungsmutter M10
12	316.0705		Sluitring A10.5 Ev	Washer A10,5	Scheibe A10,5
13	925.0393		Buis 16x2,5 L=37 gz	Bush L=37	Buchse L=37
14	301.0811		Tapbout M10x30 (8.8) Ev	Bolt M10x30	Bolzen M10x30
15	301.0725		Bout M10x65 (8.8) Ev	Bolt M10x65	Bolzen M10x65
16	301.0738		Bout M16x150 (8.8) Ev	Bolt M16x150	Bolzen M16x150
17	316.0707		Sluitring A17 Ev	Washer A17	Scheibe A17
18	306.0303		Zelfb. moer M16 (8) Ev	Locking Nut M16	Sicherungsmutter M12





# 16. Elektrisch schema / Electrics / Elektro

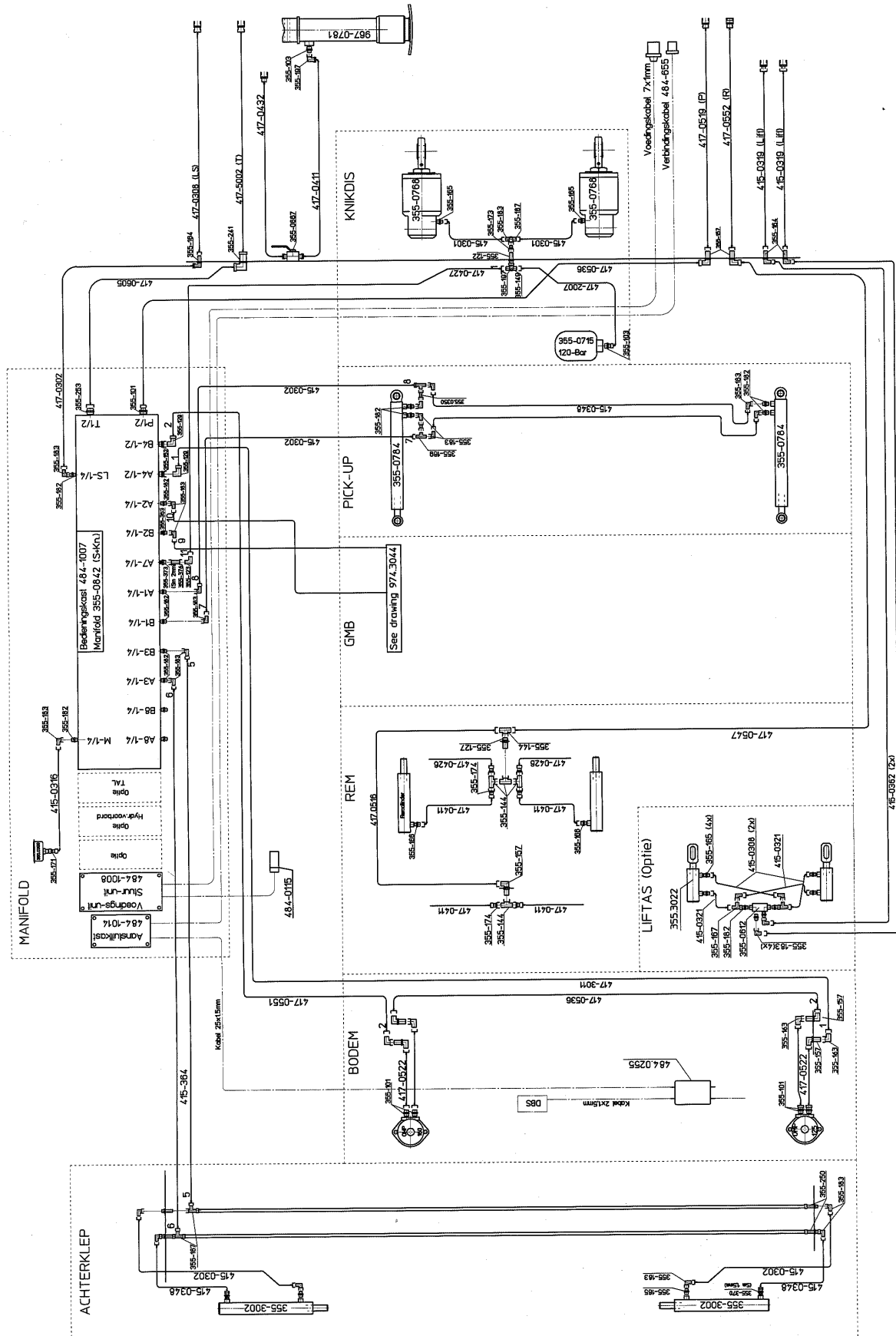


- 1 + Beatersensor
- 2 -
- 3 -
- 4 + S11 2/3 speed bottom
- 5 -
- 6 -
- 7 - Turning light 1
- 8 + Lamp 2
- 9 - Lamp 3
- 10 -
- 11 -
- 12 1 yellow left
- 13 2 blue 54G
- 14 3 white 31 gnd
- 15 3 white 31 gnd
- 16 4 green right
- 17 5 brown 58R
- 18 6 red 54
- 19 7 black 58L
- 20 + S10 3 speed bottom
- 21 -
- 22 Reversing lamp
- 23 Fog light
- 24 -
- 25 Yellow/green gnd
- A 480.0045 LED-light
- B 481.0141 Snap-in cable
- C 482.0127 Worklight
- D 480.0018 Contourlight
- E 482.0128 Turninglight

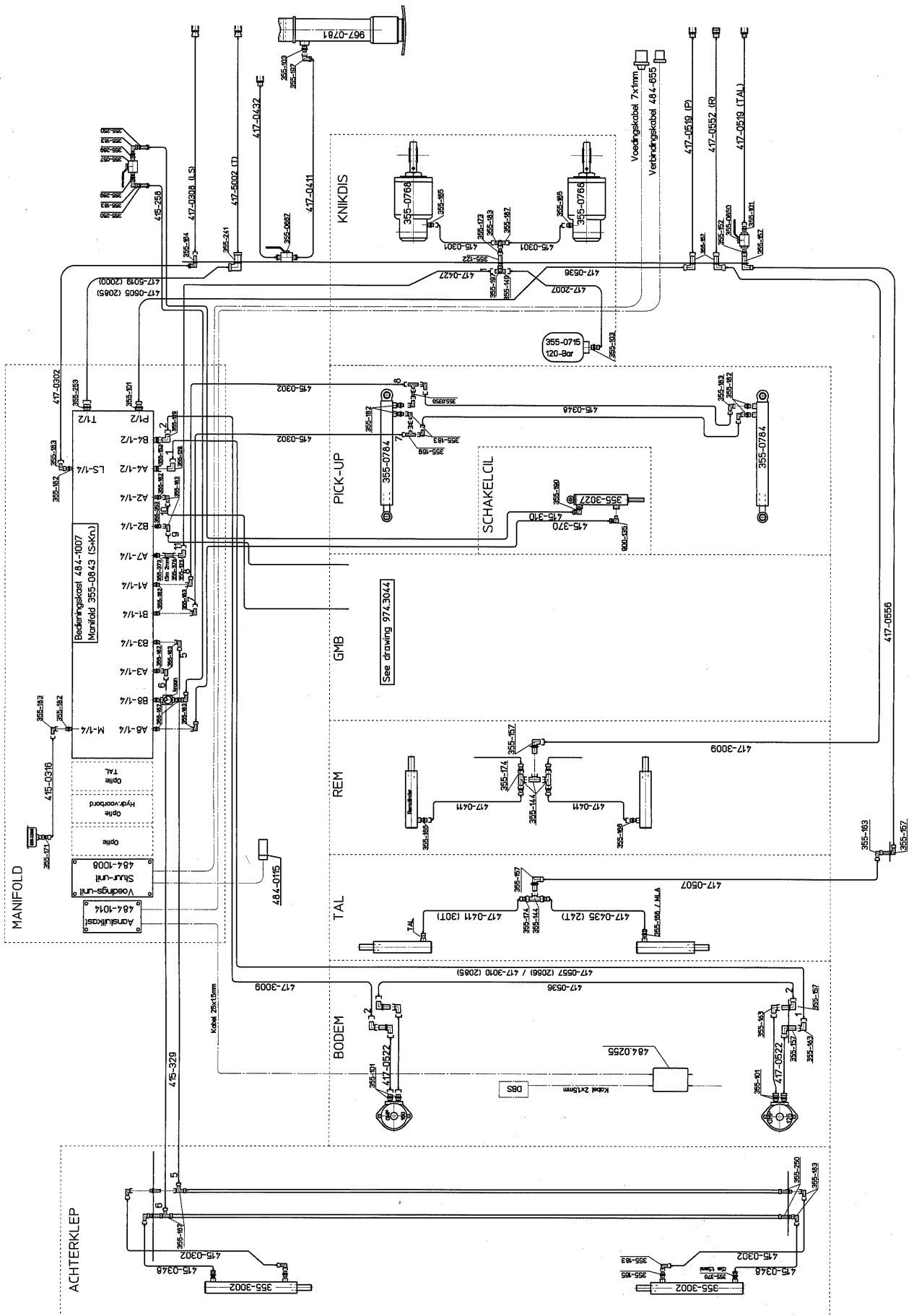


# 17. Hydraulisch Schema / Hydraulics / Hydrauliek

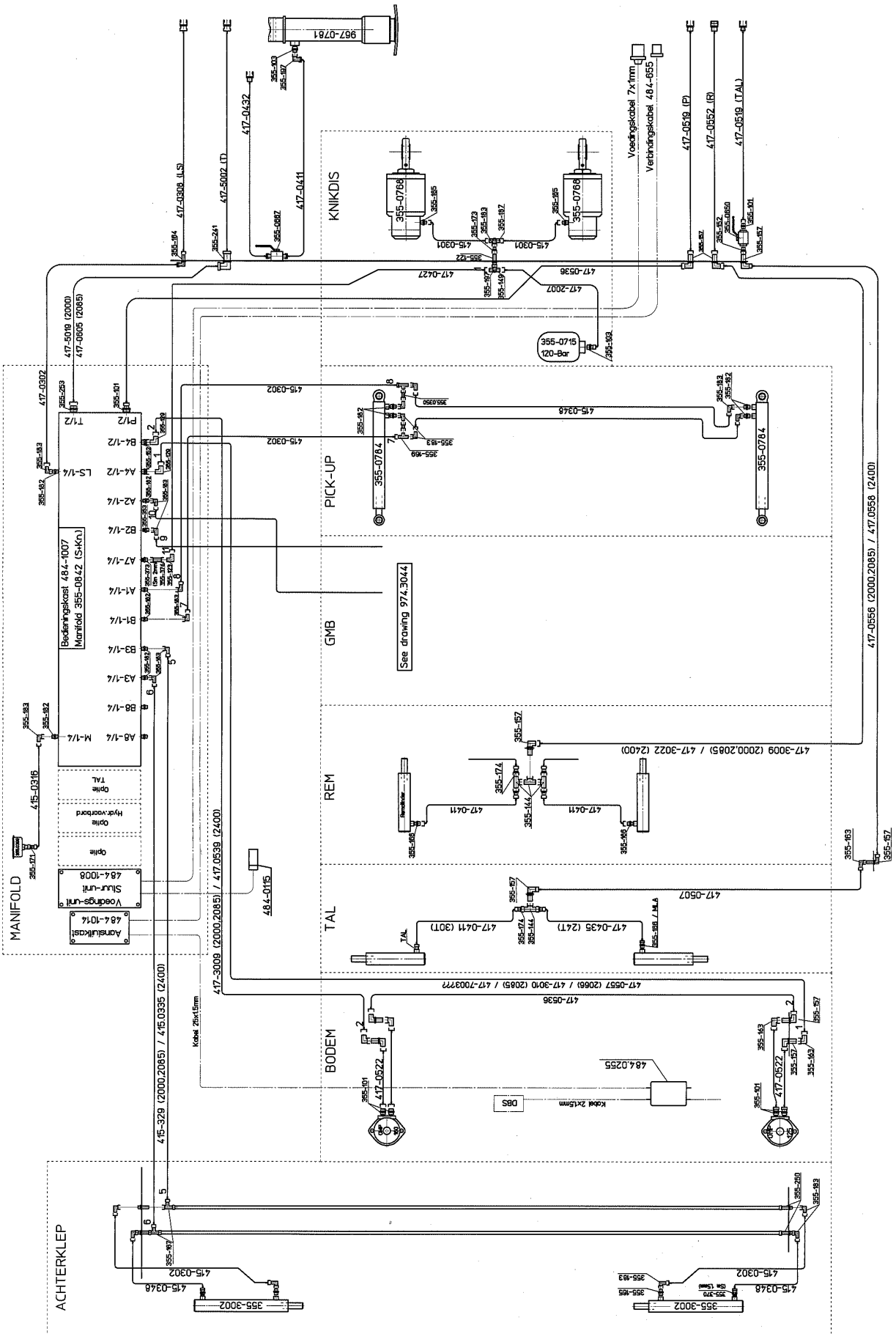
## 17.1.1 R2000S, 2085S



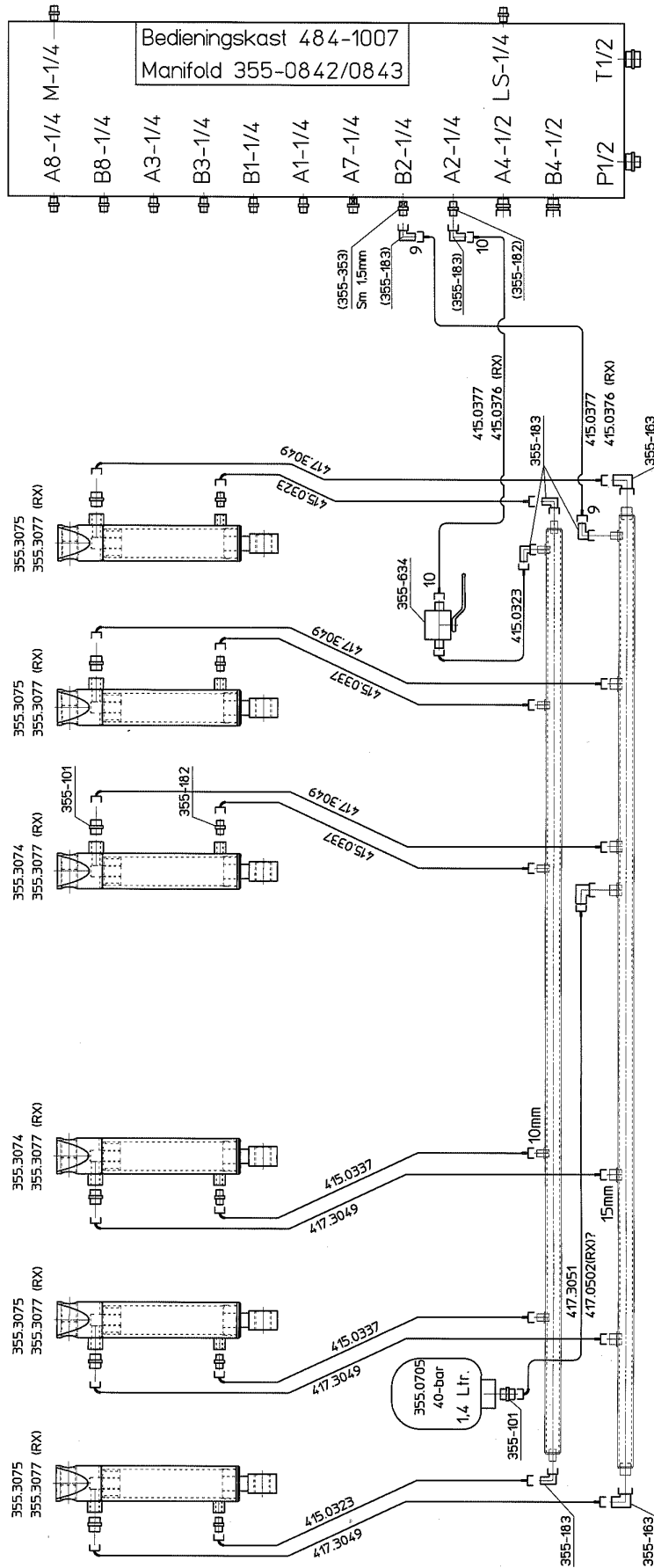
17.1.2 R2000W, 2085W



17.1.3 R3000

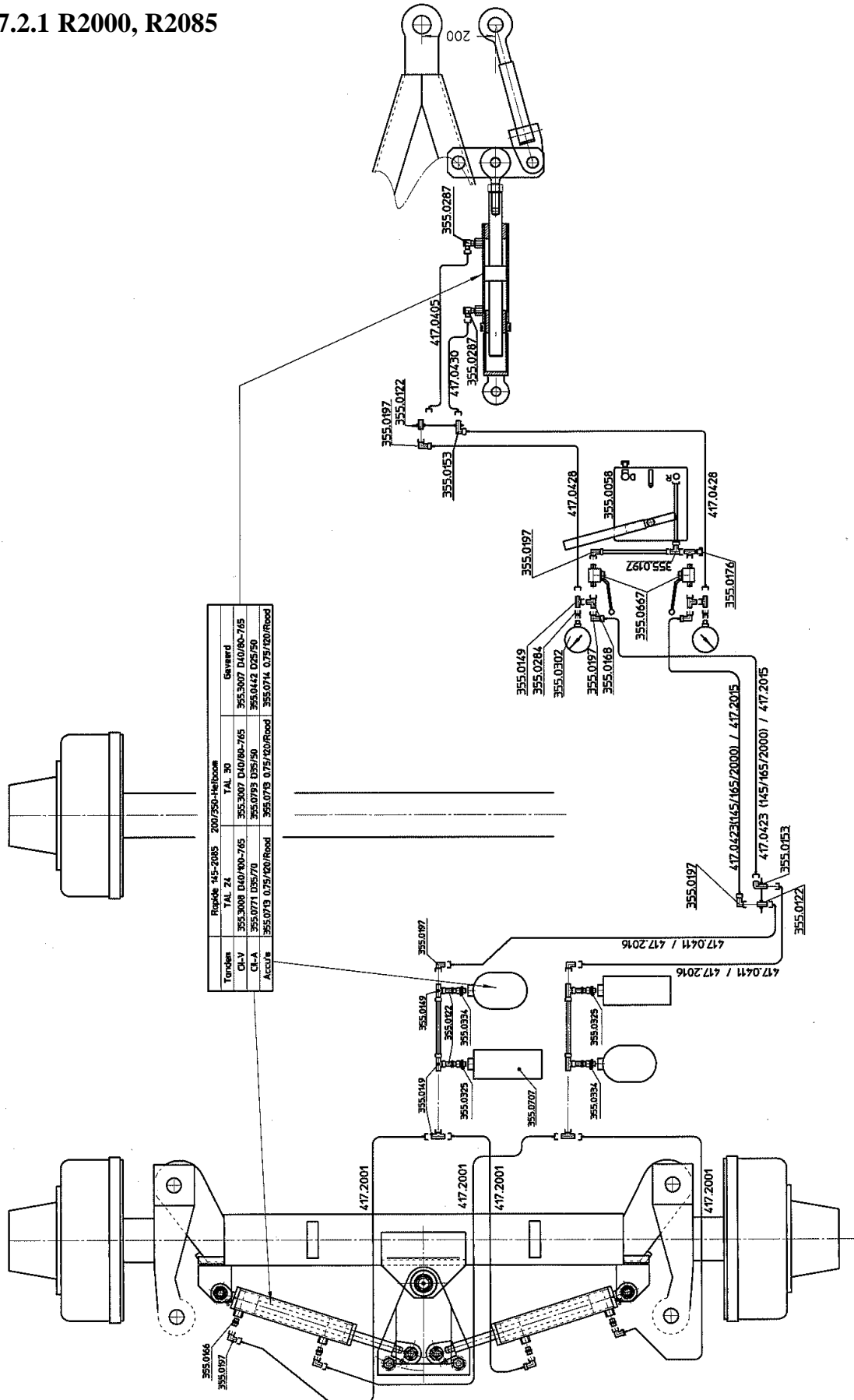


## 17.1.4 GMB

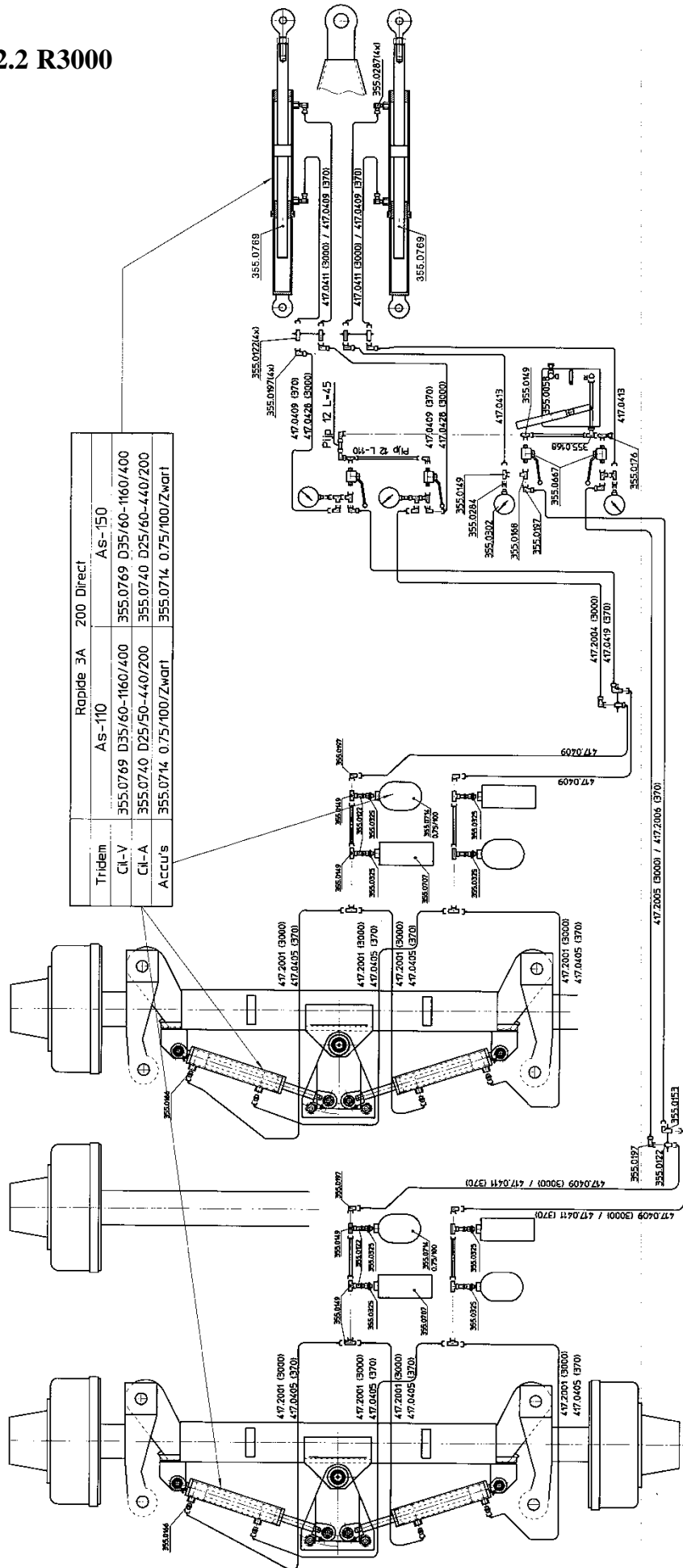


## 17.2 Hydraulische Wielbesturing / Hydr. Steering / Hydr. Steuerung

### 17.2.1 R2000, R2085



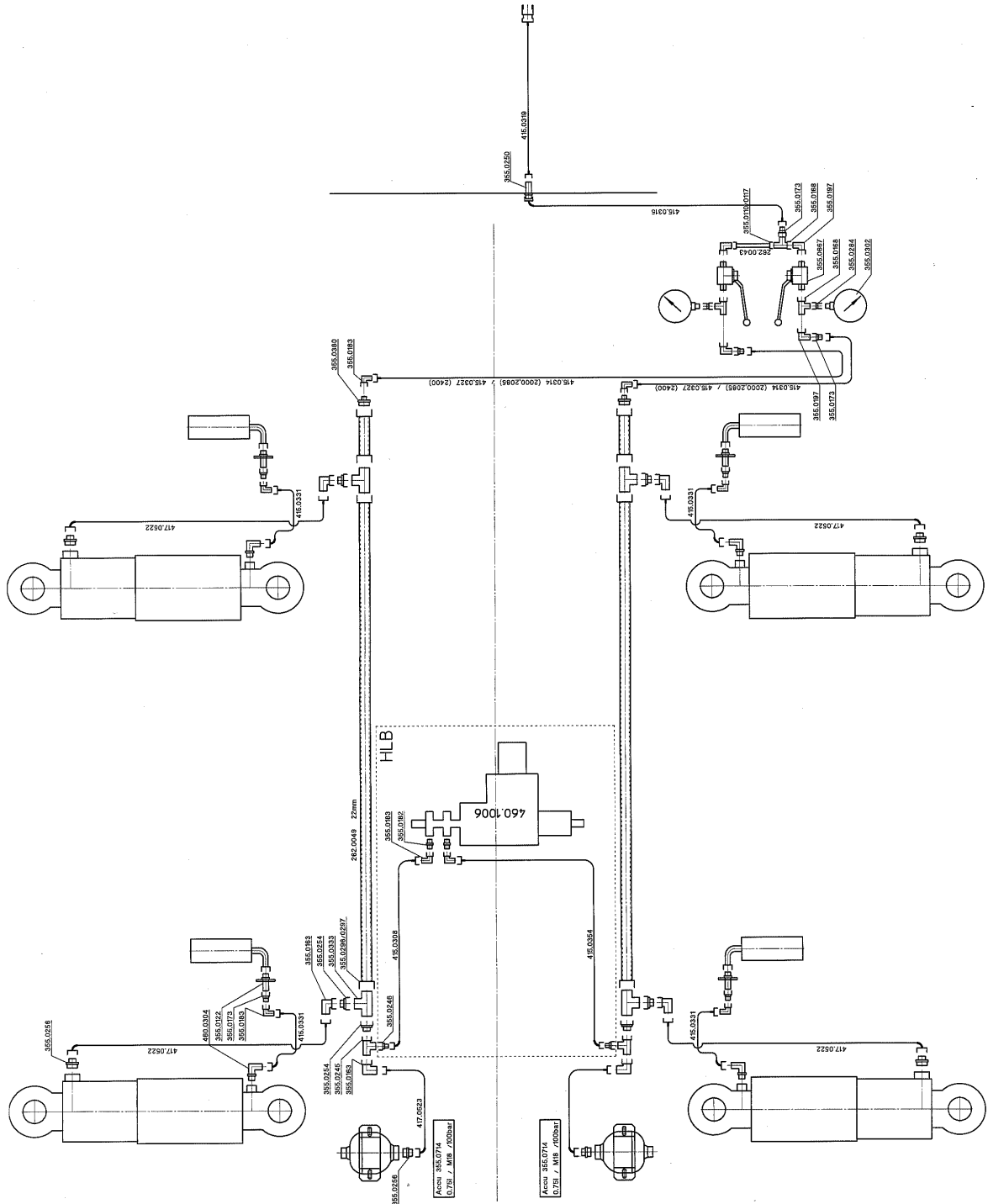
17.2.2 R3000



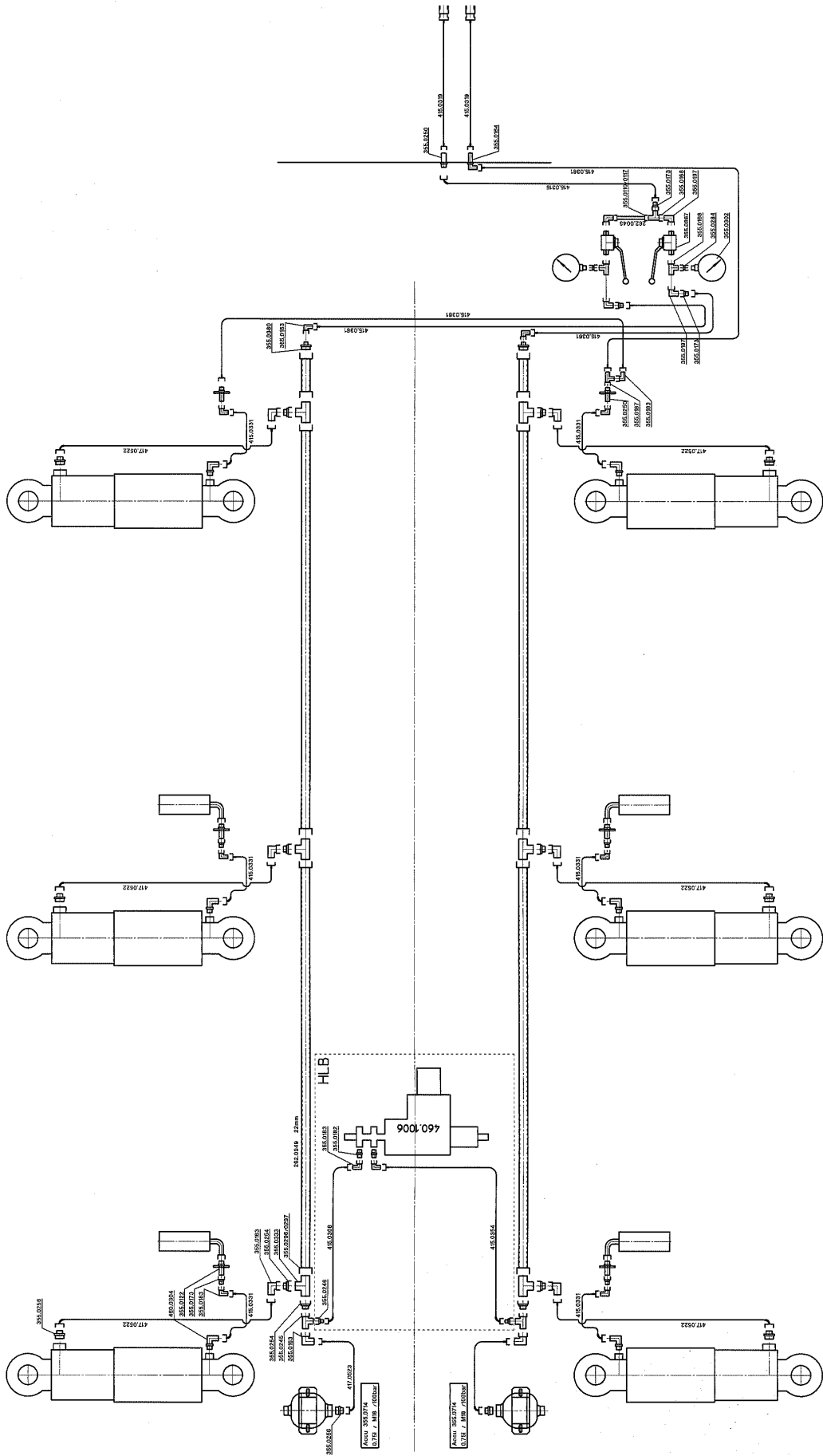


## 17.3 Hydr. Vering / hydr. Suspension / hydr. Federung

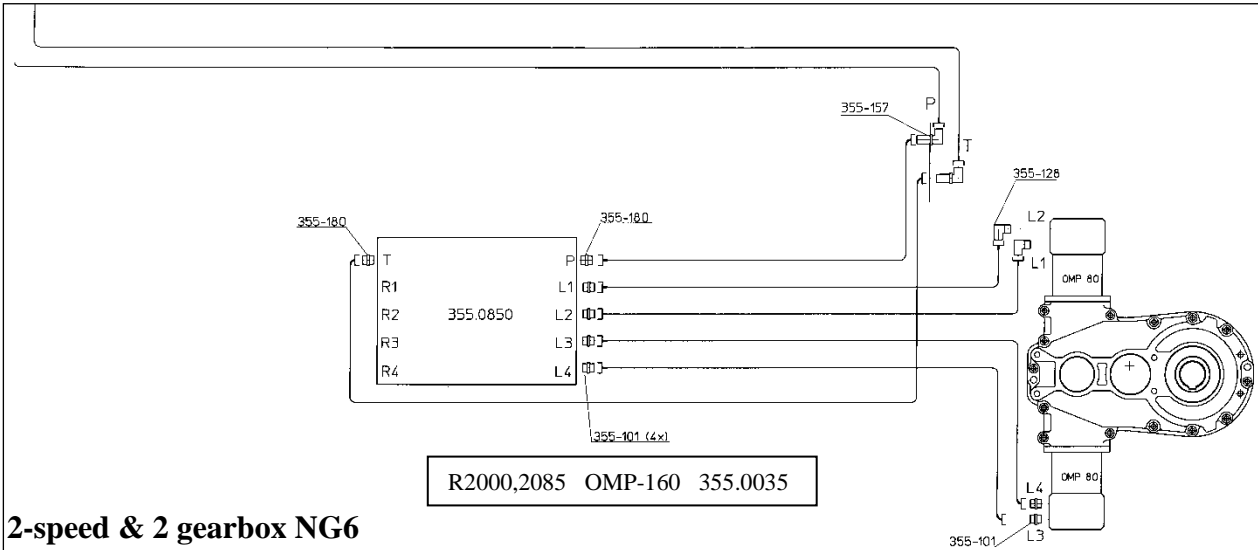
### 17.3.1 2-asser



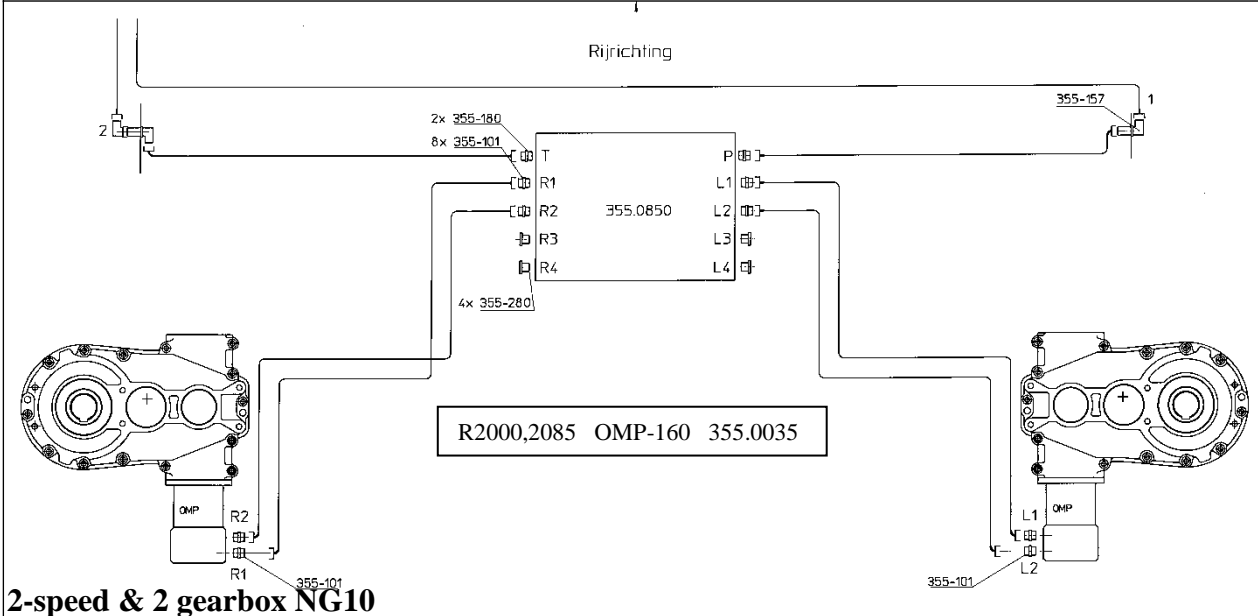
### 17.3.2 3-asser



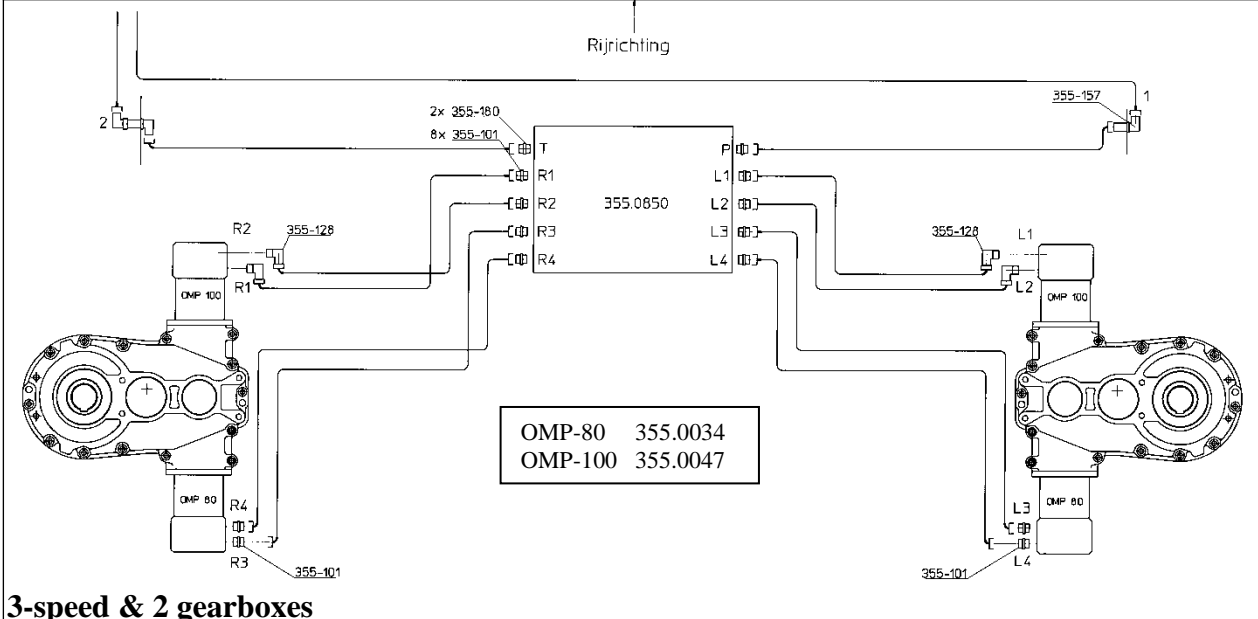
### 17.4 Bodemsnelheid / Bottom speed / Kratzbodengeschwindigkeit



**2-speed & 2 gearbox NG6**



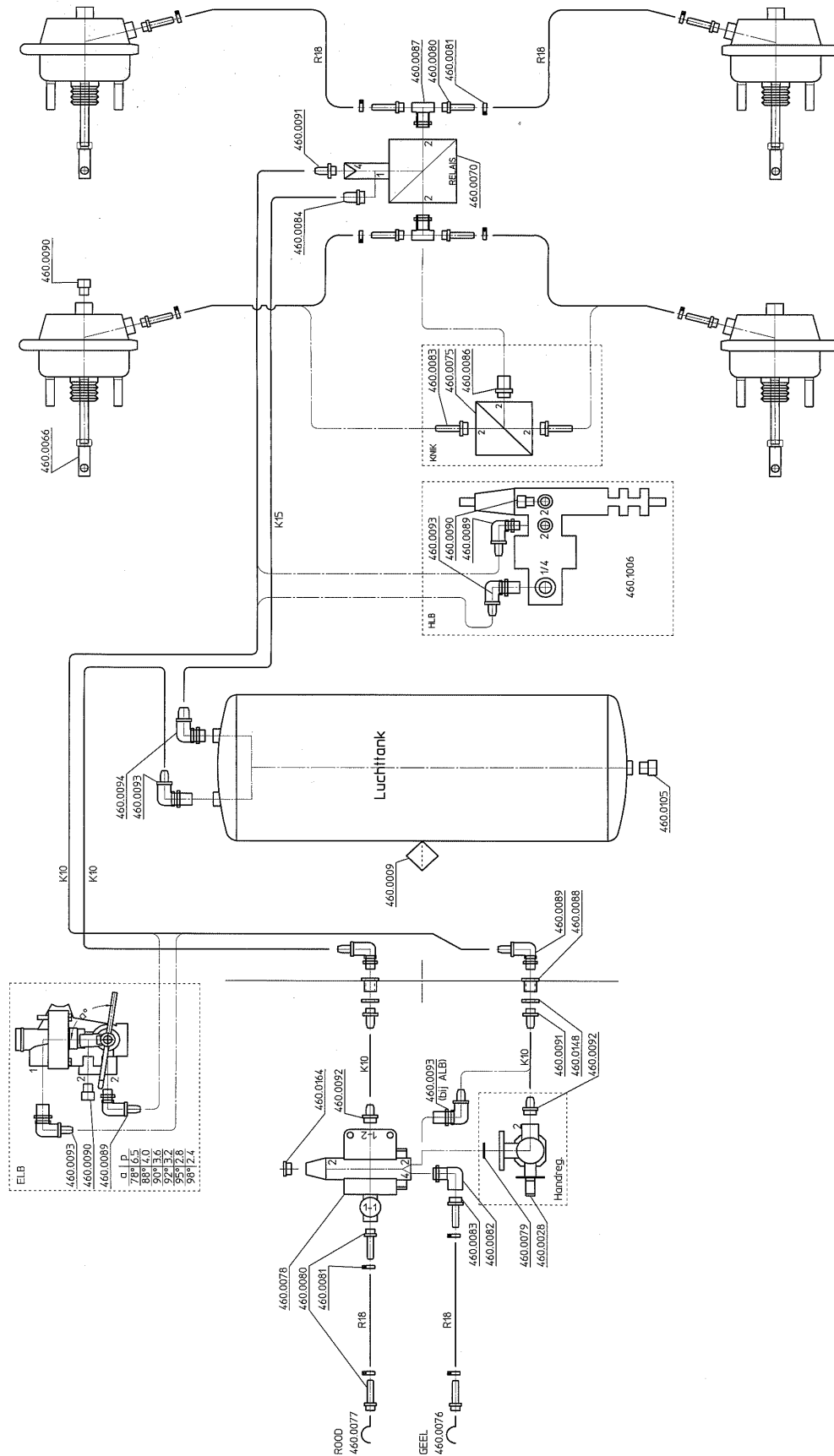
**2-speed & 2 gearbox NG10**



**3-speed & 2 gearboxes**

# 18 Luchtdrukrem Schema / Air-Brake Schema / Luftdruck Bremse

## 18.1 2-asser



18.2 3-asser

